



# Příčky, předstěny a podhledy

Čedičová vlna | Skelná vlna | EPS | XPS

## 1. PROČ JE DOBRÉ POUŽÍVAT IZOLACE

2

- I. Zlepšení akustiky ..... 2
- II. Zajištění požární bezpečnosti ..... 3
- III. Snížení úniků tepla ..... 4

## 2. VÝBĚR VHODNÉHO ŘEŠENÍ

5

- I. Příčky ..... 5
- II. Předstěny ..... 6
- III. Podhledy ..... 7

## 3. PROJEKT ŘEŠENÍ PŘÍČEK, PŘEDSTĚN A PODHLEDŮ

9

- I. Detaily a konstrukční řešení ..... 9

## 4. REALIZACE

11

- I. Postup montáže sádrokartonové příčky ..... 11
- II. Postup montáže sádrokartonového podhledu ..... 12
- III. Postup montáže podhledu s výrobkem Isover TOP V ..... 13
- IV. Postup montáže podhledu s výrobkem Isover FASSIL NT ..... 14

## 5. PRODUKTY ISOVER PRO PŘÍČKY, PŘEDSTĚNY A PODHLEDY

15

# 1. PROČ JE DOBRÉ POUŽÍVAT IZOLACE

## I. Zlepšení akustiky

Akustika je jedna z nejdůležitějších vlastností, které od vnitřních stěn (příček, podhledů, případně i předstěn) očekáváme. Akustiku můžeme zlepšit buď volbou velmi hmotných konstrukcí, které však nemohou svoji hmotnost zvyšovat neustále (hmotnější a tedy i masivnější konstrukce zabírají více místa a logicky více zatěžují konstrukce stavby), nebo kombinací hmotných a zvukopohltivých materiálů, například ve formě sádrokartonových konstrukcí vyplněných minerální izolací. Minerální izolace pak významně zvyšuje akustické vlastnosti konstrukce, ve které je umístěna.

Hlavním ukazatelem kvalitativního řešení akustiky těchto konstrukcí je vzduchová neprůzvučnost, která nám ve formě decibel [dB] ukazuje, jak kvalitní z hlediska akustiky konstrukce je.

### Vzduchová neprůzvučnost

Vzduchová neprůzvučnost je vlastnost stavební konstrukce projevující se ztrátou akustického výkonu zvuku při přenosu vzduchem prostřednictvím konstrukce. Vzduchovou neprůzvučnost můžeme dále rozdělit na:

#### ■ Vážená laboratorní neprůzvučnost $R_w$

Tato hodnota je měřena v laboratoři na stěně s předepsanou velikostí konstrukce a výsledek se udává v dB.

#### ■ Vážená stavební neprůzvučnost $R'_w$

Tato hodnota je měřena na konkrétní stavební konstrukci na stavbě. Z důvodu rozdílných podmínek pro měření, například vliv bočních cest, na stavbě a v laboratoři, vychází hodnota vážené stavební neprůzvučnosti vždy horší. Pro převod vážené laboratorní neprůzvučnosti  $R_w$  na váženou stavební neprůzvučnost  $R'_w$ . Dle ČSN 73 0532 lze ve fázi návrhu budovy použít následující vztah:

$$R'_w = R_w - k_1$$

kde:

- $k_1$  (dB) – je korekce, závislá na vedlejších cestách šíření zvuku
- $k_1 = 2$  dB – základní hodnota platná pro všechny dělicí konstrukce v masivních zděných nebo montovaných panelových stavbách z klasických materiálů (cihly, beton),
- $k_1 = 2$  až 5 dB – doporučené hodnoty pro těžké dělicí konstrukce ve skeletových stavbách (např. vyzdívané konstrukce ve skeletu apod.),
- $k_1 = 4$  až 8 dB – doporučené hodnoty pro lehké dělicí konstrukce v dřevostavbách (deskové dílce, sádrokartonové konstrukce, dřevěné stropy apod.).

Požadavky na zvukovou izolaci mezi místnostmi v budovách vychází z ČSN 73 0532 a jsou přehledně zobrazeny v tabulce.

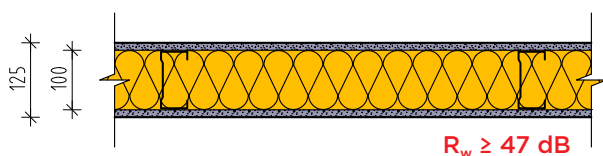
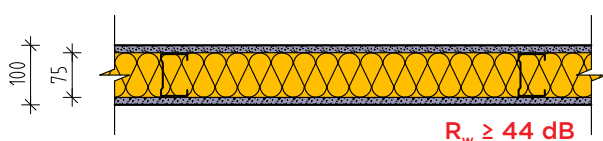
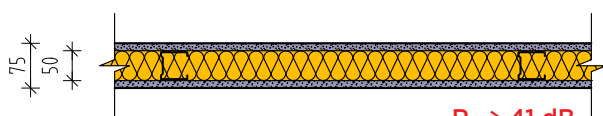
Typ stavby	$R'_w$ (dB)	Chráněný prostor	Hlučný prostor
Bytové domy	62	obytné místnosti bytu	provozovny s hlukem do 85 dB, provoz i po 22 hod.
	57		průjezdy, podjezdy, garáže, průchody, podchody
	57		provozovny s hlukem do 85 dB, provoz nejdéle do 22 hod.
	53		všechny místnosti druhých bytů
	52		společné prostory domu (chodby, schodiště, terasy, kočárkárny, sušárny)
42	všechny ostatní obytné místosti téhož bytu		
Hotely, ubytovací zařízení	62	ložnicový prostor ubytovací jednotky	restaurace s hlukem do 85 dB, provoz i po 22 hod.
	57		restaurace a jiné provozovny, provoz nejdéle do 22 hod.
	47		všechny místnosti druhých jednotek
	45		společně užívané prostory (chodby, schodiště)
Nemocnice	62	lůžkové pokoje, ordinace, operační sály	hlučné prostory do 85 dB (kuchyně, technická zařízení)
	47		lůžkové pokoje, ošetřovny, ordinace, operační sály
	47		prostory komunikační a pomocné (chodby, schodiště, haly apod.)
Školy	57	učebny, výukové prostory	velmi hlučné prostory do 90 dB (hudební učebny, dílny, tělocvičny)
	52		hlučné prostory do 85 dB (jídelny, dílny)
	47		výukové prostory, učebny
	47		společné prostory, chodby, schodiště
Řadové RD dvojdomy	57	obytné místnosti bytu	všechny místnosti v sousedním domě
Administrativní budovy	50	kancelář, pracovna	pracovna s vysokými nároky na ochranu před hlukem
	45		pracovna se zvýšenými nároky na ochranu před hlukem
	37		kancelář, pracovna, chodby, pomocné prostory



# 1. PROČ JE DOBRÉ POUŽÍVAT IZOLACE

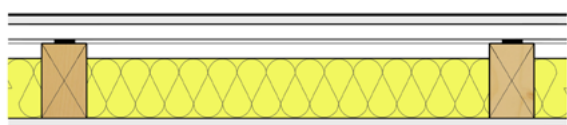
Vliv minerálních izolací na nárůst vzduchové neprůzvučnosti je patrný z následujících obrázků. Průměrný nárůst vzduchové neprůzvučnosti u nejběžnějších typů sádrokartonových příček je tedy cca 1 dB na každý 1 cm tloušťky tepelné izolace. Jelikož rozdíl 10 dB lidské ucho vnímá jako dvojnásobný nárůst hlasitosti, je hodnota 10 dB opravdu hodně.

## Akustické porovnání

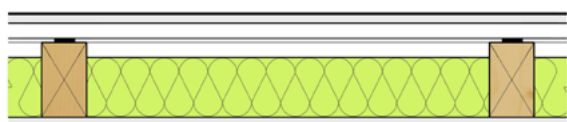


Konstrukce typických skladeb příček	
Sádrokarton	12,5 mm
C profil R-CW	50-100 mm
Sádrokarton	12,5 mm
Celkem	125 mm

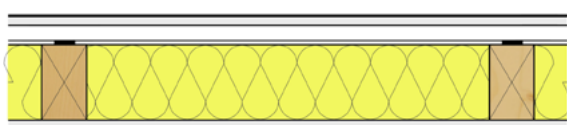
Příčky samozřejmě mohou mít konstrukci i dřevěnou, s těmito typy se lze setkat především v dřevostavbách.



Akustická izolace Isover EVO v tl. 80 mm  $R_w = 51 \text{ dB}$



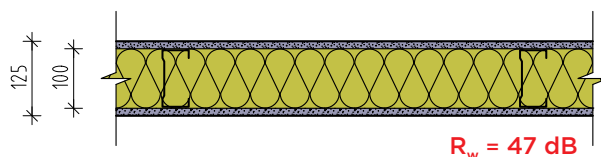
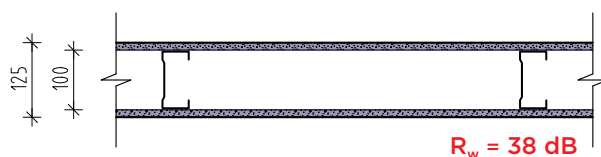
Akustická izolace Isover Woodsil v tl. 80 mm  $R_w = 52 \text{ dB}$



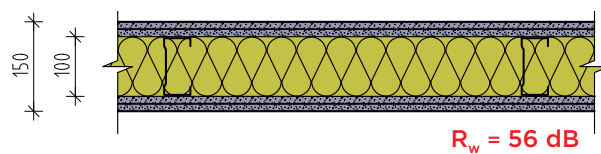
Akustická izolace Isover EVO v tl. 100 mm  $R_w = 52 \text{ dB}$

Konstrukce příčky v dřevostavbě	
Konstrukční deska RigiStabil	12,5 mm
Minerální izolace Isover mezi KVH 100/60 mm	80 - 100,0 mm
Předsazená stěna R-CD na Klik Fix AKU	35,0 mm
Konstrukční deska RigiStabil	12,5 mm

Samozřejmě, že zvýšením hmotnosti sádrokartonových desek (SDK) tím, že je zdvojíme či ztrojíme, můžeme získat ještě vyšší hodnoty vzduchové neprůzvučnosti.



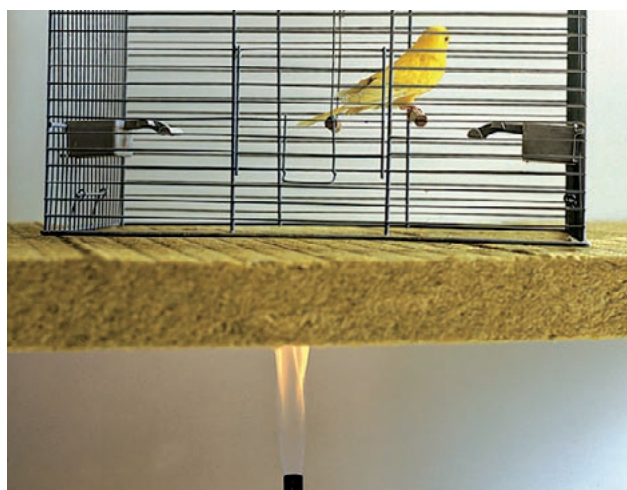
Konstrukce jednoduše opláštěné SDK příčky	
Sádrokarton	12,5 mm
C profil R-CW	100,0 mm
Sádrokarton	12,5 mm
Celkem	125 mm



Konstrukce dvojitě opláštěné SDK příčky	
Sádrokarton	2x 12,5 mm
C profil R-CW	100,0 mm
Sádrokarton	2x 12,5 mm
Celkem	150 mm

## II. Zajištění požární bezpečnosti

Použitím minerální izolace z kamenných vláken významně zvyšujeme požární bezpečnost konstrukcí, ve kterých je použita. Požáry bytového domovního fondu (co do počtu požárů) se řadí na první místo mezi odvětvími národního hospodářství. Ve



# 1. PROČ JE DOBRÉ POUŽÍVAT IZOLACE

velkých městech představují až třetinu všech požárů. Způsobují nemalé hmotné škody a vybírají si svou daň i na lidských životech. Příčiny se stále opakují: nedbalost dospělých, úmyslné zapálení, hra dětí s ohněm, provozně technické závady (bez topidel) aj.

## Základní požadavky na zajištění požární bezpečnosti bytových domů, které musí v případě požáru stavební objekt splňovat, jsou tyto:

- Umožnit bezpečnou evakuaci osob z objektu.
- úniková cesta musí mít zajištěné předepsané odvětrání – jedná se zejména o schodiště bez oken, na schodišti s okny musí být umožněno jejich otevření;
- úniková cesta musí být oddělena od ostatních prostor požárními dveřmi, které by měly být instalovány do jednotlivých bytů a do prostor domovního vybavení;
- vybavení únikové cesty nouzovým osvětlením a fotoluminescenčním značením;
- kromě hořlavých hmot v konstrukcích oken, dveří a madel zábradlí se v chráněné únikové cestě nesmí nacházet žádné požární zatížení (např. vestavěný dřevěný nábytek, zařizovací předměty, dřevěné obklady stěn apod.);
- podlahové krytiny z hořlavých hmot nesmí vykazovat index šíření plamene větší než 100 mm/min (materiály se sníženou hořlavostí);
- v chráněné únikové cestě rovněž nesmí být umístěny žádné volně vedené rozvody hořlavých látek nebo jakékoliv volně vedené potrubní rozvody z hořlavých hmot a žádné volně vedené elektrické rozvody.
- Bránit šíření požáru mezi byty nebo jinými úseky.
- do bytů, do prostor domovního vybavení a na půdy by měly být instalovány požární dveře;
- velmi nebezpečné jsou instalační šachty, které jsou jednou z nejčastějších cest rozšíření požáru;
- z instalační šachty musí být vytvořen požární úsek – revizní dvířka musí mít požární odolnost, prostupy všech rozvodů stěnou instalační šachty musí být požárně dotěsněny;
- pokud instalační šachta netvoří nebo z ní nelze vytvořit požární úsek, musí se v úrovni každého stropu předělit stavební konstrukcí s požární odolností s dotěsněnými prostupy všech rozvodů;
- elektrické rozvaděče a kabelové kanály (stoupačky) umístěné na chodbách v chráněné únikové cestě (tj. v objektech o sedmi a více NP) musí být požárně odděleny, rozvaděč, resp. kabelový kanál, musí být tedy požárně odolný.
- Bránit šíření požáru mimo objekt.
- Umožnit účinný zásah požárních jednotek při hašení a záchranných pracích.



- v objektu musí být instalovány přenosné hasicí přístroje pro prvotní zásah;
- požární hydranty musí být vybaveny předepsanou výzbrojí a musí být funkční s okamžitou možností zásahu – v případě požáru představují velmi účinný hasicí prostředek se stálou dodávkou vody;
- přístupové komunikace – ke každému objektu musí vést přístupová komunikace, umožňující příjezd požárních vozidel alespoň na vzdálenost 20 m od vchodu do objektu nebo až k nástupní ploše.

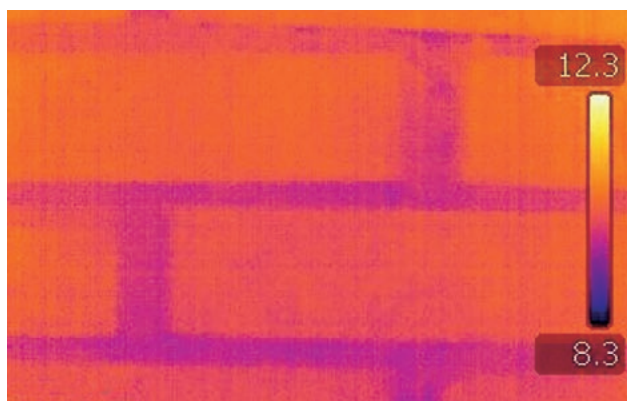
V případě, že vycházíme ze Směrnice rady 89/106/EHS musí být stavba navržena a provedena takovým způsobem, aby v případě požáru:

- byla po určenou dobu zachována únosnost konstrukce,
- byl uvnitř stavby omezen vznik a šíření ohně a kouře,
- bylo omezeno šíření požáru na sousední stavby,
- mohli uživatelé opustit stavbu nebo být zachráněni jiným způsobem,
- byla brána v úvahu bezpečnost záchranných jednotek.

Ukázky, jak účinně brání minerální izolace přenosu ohně, jsou velmi názorně vidět při testování na vzorových konstrukcích v laboratořích.

## III. Snížení úniků tepla

U vnitřních konstrukcí se snížení úniků tepla může zdát neopodstatněné, vždyť v sousedních místnostech se, až na výjimky, topí na prakticky totožné teploty. U příček tomu tak opravdu ve většině případů bývá, nicméně u podhledů, které se nachází pod stropem nejvyššího podlaží již tomu tak být nemusí a u předstěn před obvodovými stěnami je to obdobné.



V obou těchto případech se jedná o zateplení z interiérové strany, kde se neobejdeme bez kvalitní parotěsné konstrukce na interiérové straně.

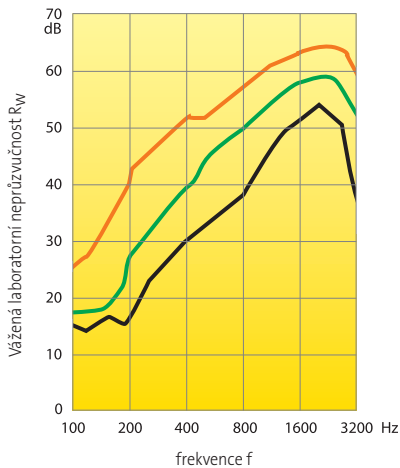


## 2. VÝBĚR VHODNÉHO ŘEŠENÍ

### I. Příčky

U příček doporučujeme z konstrukčního i funkčního hlediska úplné zaplnění dutiny minerální izolací. Tím se lze vyhnout špatnému provedení fixace užších izolačních vrstev a následnému sesunutí izolace ve stěně, které může nastat i při použití velmi lehkých materiálů určených výhradně do konstrukcí podhledů.

Tato možná úskalí by pak mohla degradovat očekávané akustické parametry konstrukce, a to v průměru o 5-10 dB. Konečná stavební vzduchová neprůzvučnost je výslednicí poměrně složitých jevů. Je určena například kombinací materiálů s rozdílnou objemovou hmotností, konstrukčním řešením napojení na ohraničující prvky, těsností opláštění, vzdáleností desek, vlastnostmi výplně mezi deskami atp. Pro nalezení nejvhodnější skladby vnitřních stěn a příček včetně detailů doporučujeme vycházet z podkladů pro navrhování výrobců systémových lehkých konstrukcí (např. RIGIPS), kteří nabízejí širokou škálu skladeb s definovanou neprůzvučností a požární odolností s použitím minerálních izolací ISOVER.



- úplně vyplněná příčka Isover PIANO 75 mm  $R_w = 52$  dB
- částečně vyplněná příčka Isover MERINO 40 mm  $R_w = 46$  dB
- příčka bez zvukové izolace  $R_w = 34$  dB

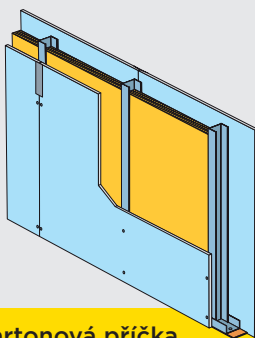
Z hlediska akustiky lze nejlepších hodnot dosáhnout s kamennou či skelnou minerální izolací určenou pro použití do příček, jejichž výčet je uveden na předposlední stránce tohoto katalogu.

Vhodnou izolaci lze dle výšky příčky doporučit takto:

- V případě výšky příčky do 3 m lze použít jakoukoliv minerální izolaci určenou do příček (skelnou i kamennou).
- U příček vyšších než 3 m doporučujeme používat výhradně minerální izolaci z kamenných vláken.
- V případě vyšších příček než je 6 m doporučujeme již používat materiály určené standardně do větraných fasád, tj. výrobky typu Isover Fassil či Isover Topsil.

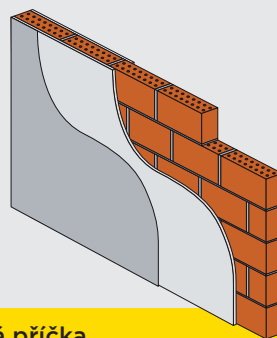


#### Praktický příklad srovnání akustických parametrů různých příček



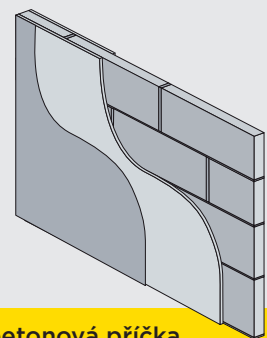
##### Sádkartonová příčka

- Sádkartonový profil 75 mm opláštěný z každé strany modrou sádkartonovou akustickou deskou Rigips tl. 12,5 mm minerální izolace tl. 50 mm (celková tl. 100 mm)  **$R_w = 50$  dB**
- Sádkartonový profil 75 mm opláštěný z každé strany dvěma modrými sádkartonovými akustickými deskami Rigips tl. 12,5 mm minerální izolace tl. 60 mm (celková tl. 125 mm)  **$R_w = 58$  dB**



##### Cihlová příčka

- Pálená děrovaná příčkovka tl. 80 mm s vápenocementovou omítkou tl. 10 mm a stěrkou (celková tkoušťka 100 mm)  **$R_w = 40$  dB**
- Pálená děrovaná příčkovka tl. 115 mm s vápenocementovou omítkou tl. 10 mm a stěrkou (celková tkoušťka 135 mm)  **$R_w = 47$  dB**



##### Pórobetonová příčka

- Pórobetonová příčkovka tl. 100 mm omítnutá stěrkou se štukem (celková tkoušťka min. 110 mm)  **$R_w = 39$  dB**
- Pórobetonová příčkovka tl. 125 mm omítnutá stěrkou se štukem (celková tkoušťka min. 135 mm)  **$R_w = 41$  dB**

## 2. VÝBĚR VHODNÉHO ŘEŠENÍ

### II. Předstěny

#### Čeho lze dosáhnout návrhem předstěny?

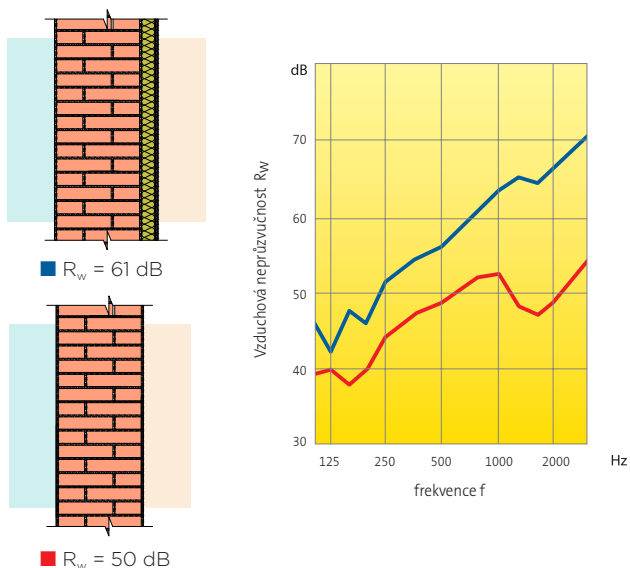
- Zlepšení akustických vlastností
  - mezibytové příčky, stěny mezi řadovými domy, obvodové stěny
- Zvýšení požární odolnosti
  - především dělicí konstrukce jednotlivých požárních úseků
- Zlepšení tepelně technických vlastností
  - obvodové konstrukce při dodatečném zateplení z vnitřní strany

Volně stojící lehká předsazená stěna je řešená nezávisle na stávající stěně s jednostranným opláštěním, se vzduchovou mezerou (20 - 50 mm) mezi předstěnou a stávající konstrukcí - maximální omezení akustických mostů.

#### Základní typy předstěn jsou:

- Zavěšená na třmenech nebo přímých závěsech; nosná konstrukce je dřevěná nebo z ocelových profilů a nesmí být připevněna přímo k základní stěně. Pevné spojení by znamenalo snížení účinnosti zvukové izolace. Proto se používají spojovací třmeny nebo závěsy, které kontakt roštu s původní stěnou omezí na minimum.
- Volně stojící těžká předsazená stěna, kdy vložená izolace vyplňuje prostor mezi dvěma nosnými konstrukcemi, např. dvojitá štitová stěna mezi objekty (dodatečná realizace je podmíněna statickým posouzením, proto se v těchto příkladech upřednostňují předstěny lehké).

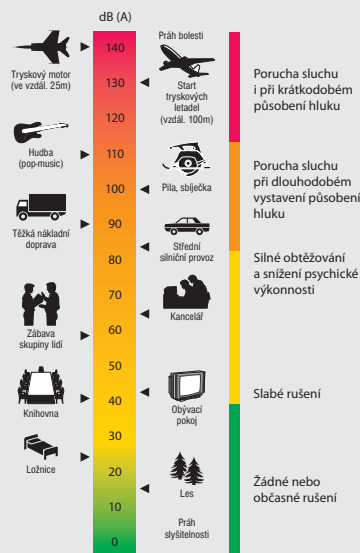
Vliv předstěny na akustiky je poměrně výrazný viz obrázků.



Z výše uvedených obrázků a grafů je zřejmé, že rozdíl v akustice před a po aplikaci předstěny je celkem 11 dB. Toto číslo možná laikovi nejspíše nic neřekne, nicméně je nutné si uvědomit, že rozdíl 10 dB vykazuje nárůst hlasitosti na dvojnásobek. Postavením předstěny tedy hluk od sousedních prostor ztlumíme co do hlasitosti na polovinu. Dosáhneme obdobného efektu jako když dálkovým ovládním tlumíme rádio či televizi.

V případě, že děláme akustickou předstěnu již u existující mezibytové stěny, to jest obě strany vnitřní stěny jsou vytápěné, není zde parozábrana nutná. V opačném případě předstěny u obvodové stěny je parozábrana nutná vždy.

#### Hladina akustického tlaku od různých zdrojů, jeho účinky



## 2. VÝBĚR VHODNÉHO ŘEŠENÍ

### III. Podhledy

Podhledy jsou častým řešením interiérů a z důvodu dosažení vhodných estetických i akustických vlastností se stále více používají. V rámci klasických podhledů je výběr vhodného řešení na zákazníkov, rozlišují se 2 základní typy podhledů:

- Rovné podhledy
- Kazetové podhledy

**Hlavními důvody, proč se rovné podhledy používají, jsou:**

- Zlepšení vzduchové neprůzvučnosti původního stropu (obyvatelé nad stropem již nebudou tak hluční i v místnosti pod nimi)
- Zajištění lepší estetiky původního stropu (například díky vyrovnání nerovnosti)
- Zakrytí technologických zařízení a rozvodů (nejčastěji elektroinstalace, vzduchotechnika, atd.)

Rovné podhledy mají stejně jako sádkartonové příčky plné desky nad kterými je z důvodu zajištění lepší akustiky umístěna minerální izolace (obdobně jako u příček).

**Hlavními důvody, proč se kazetové podhledy používají, jsou:**

- Zlepšení zvukové pohltivosti v místnosti (v místnosti je lépe rozumět projevům řečníků či ostatním mluvčím osobám)
- Zajištění lepší estetiky původního stropu (například díky vyrovnání nerovnosti)
- Zakrytí technologických zařízení a rozvodů (nejčastěji elektroinstalace, vzduchotechnika, atd.)

Kazetové podhledy jsou svým vzhledem velmi podobné podhledům rovným, nicméně hlavním rozdílem je perforace povrchu kazet. Díky této úpravě se významně zlepši zvukopohltivé vlastnosti stropní konstrukce a zvýší se slyšitelnost, respektive srozumitelnost v dané místnosti.



Určitou variantou ke klasickým podhledům jsou i varianty bez zvláštních nároků na estetiku vlastního podhledu. Tato řešení se hodí v případech zateplení stropů sklepů či garáží.

**První variantou je zateplení stropu, resp. podhledu s výrobkem Isover TOP V. V případě, že nároky na estetiku jsou nižší než v obytných částech, lze s úspěchem využít tento výrobek.**



Desky TOP V mají kolmé vlákno a zkosené hrany po obvodě na lícové straně. Tyto desky jsou určeny na izolaci vnitřních stropů a stěn, kde se celoplošně lepí na dostatečně rovinný a únosný podklad. Tyto desky kladené pravidelně vedle sebe na vazbu nebo na stříh jsou schopny skrýt drobné nerovnosti podkladu a vytvořit prostorový efekt bosáže.



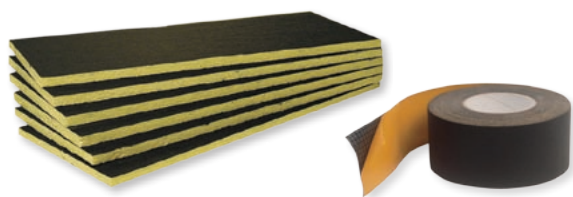
Finální podhled lehce splní nejen nejpřísnější kritéria z hlediska tepelněizolačních požadavků, ale díky aplikaci nehořlavých materiálů i z hlediska požární bezpečnosti.

## 2. VÝBĚR VHODNÉHO ŘEŠENÍ

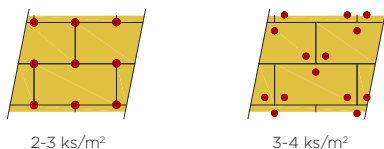
Druhou variantou je zateplení podhledu s výrobkem Isover FASSIL NT či výrobkem Isover MULTIPLAT 35 NT. Řešení je obdobné jako u větraných fasád jen s minimálními estetickými požadavky.

Tyto podhledy se kotví jen mechanicky pomocí hmoždinek, nemusí se lepit. Výrobky Isover FASSIL NT i Isover MULTIPLAT 35 NT jsou opatřeny černou netkanou textilií, která tvoří zároveň základní estetickou vrstvu budoucího podhledu.

Estetickou stránku lze samozřejmě ještě zlepšit použitím černé lepicí pásky na slepení spojů černého polepu.



K mechanickému kotvení desek lze využít následující schémata.



Klasifikace podle odolnosti proti protažení hmoždinkou	Isover výrobek	Doporučená velikost talířové hmoždinky v poli (mm)	Doporučená velikost hmoždinky na hranách (mm)
Měkké materiály	Isover Multiplat 35 NT*	110	140
Středně tuhé materiály	Isover FASSIL NT	90	110

\* Pro tento materiál je nutné spolu s kotvením použít i vodorovný rošt.

V případě řešení zateplení podhledů jak novostaveb, tak i rekonstrukcí co nejlevněji a nejefektivněji lze s výhodou využít toto řešení. Vždyť úniky tepla, které nenastanou, jsou nejen ušetřenou energií, ale také uspořenými náklady na její nákup. Bohužel ale stále platí, že nezateplených garáží je mnoho a teplo zde zbytečně uniká.

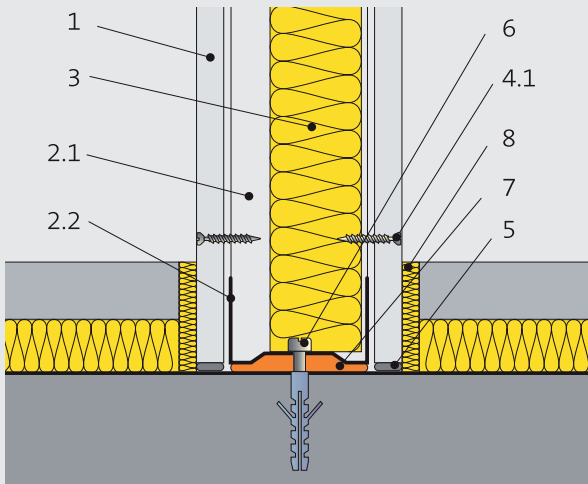




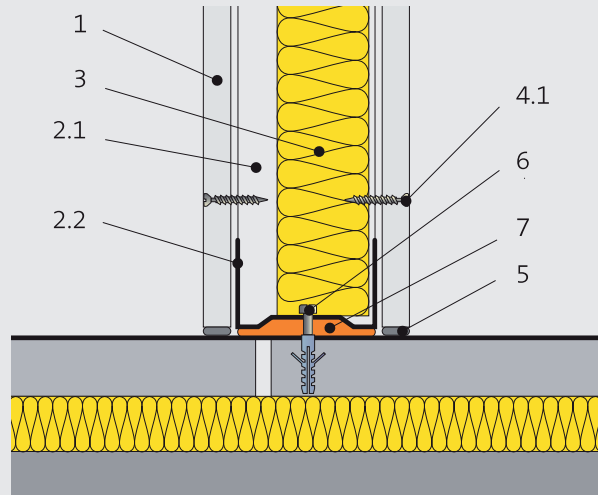
# 3. PROJEKT ŘEŠENÍ PŘÍČEK, PŘEDSTĚN A PODHLEDŮ

## I. Detaily a konstrukční řešení

Napojení příčky na hrubou podlahu



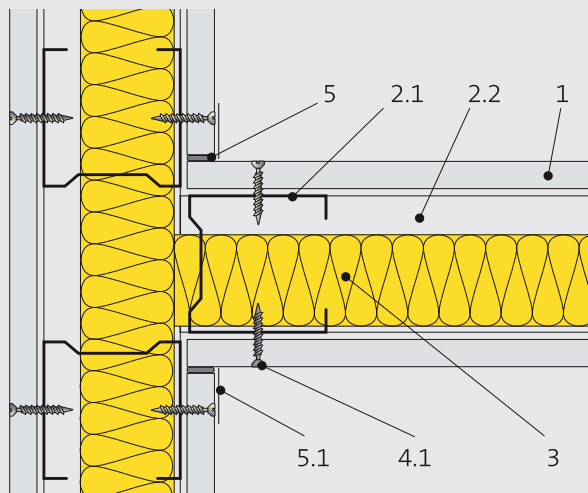
Napojení příčky při přerušení plovoucí podlahy



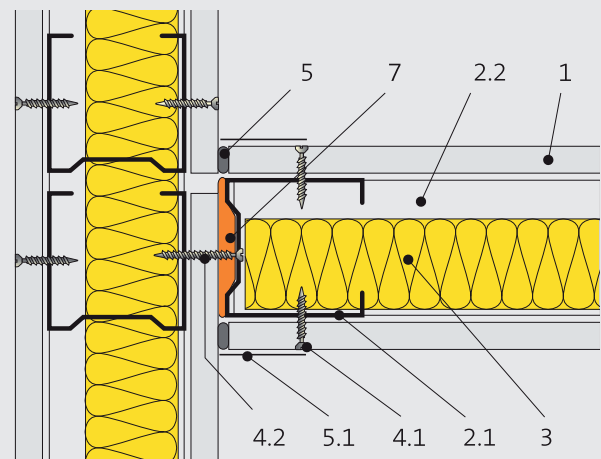
### DETAIL ODBOČENÍ PŘÍČKY

Detaily s přerušovou či vynechanou vrstvou opláštění.

Odbočení pomocí profilů R-CW s vynechaným opláštěním



Odbočení pomocí profilů R-CW s přerušovým opláštěním



#### Legenda

1 Modrá akustická  
sádrokartonová deska Rigips  
1.1. Pruhy ze sádrokartonu  
2.1 Profil R-CW  
2.2 Profil R-UW

2.3 Profil R-UD  
3. Minerální izolace  
3.1 Výplň z minerální izolace  
4.1 Rychlošrouby Rigips  
212/25 TN

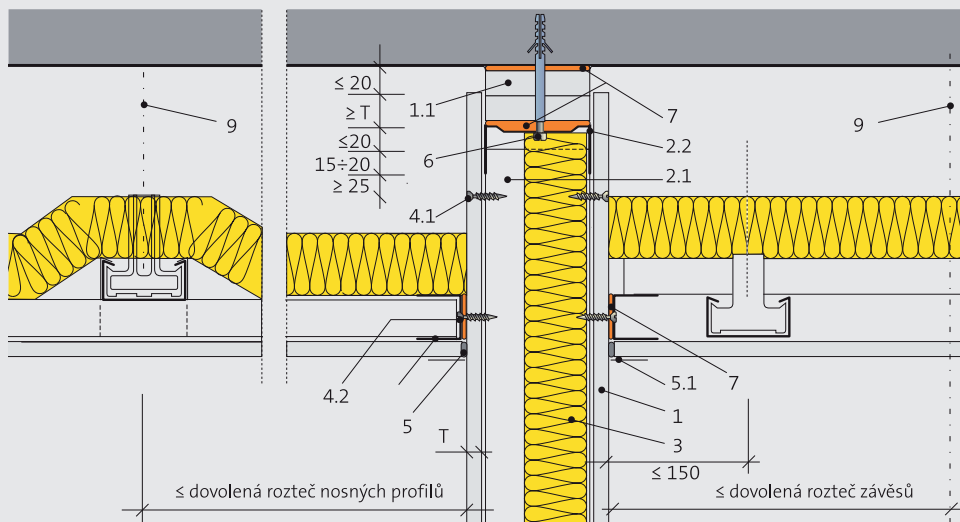
4.2 Rychlošrouby Rigips  
212/35 TN  
5. Zatmeleno  
5.1 Natmelená pružná páska  
6. Kotvení

7 Napojovací těsnění  
8 Obvodový pásek  
9 Závěs podhledu  
T Tloušťka opláštění příčky

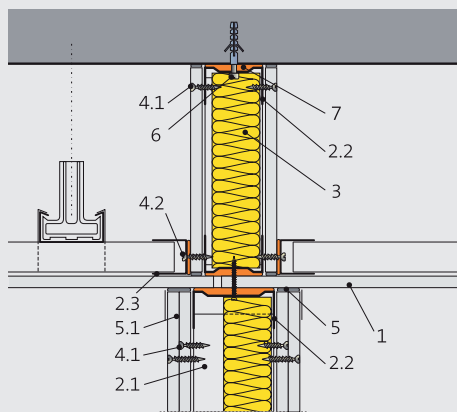
## PŘÍKLAD DETAILU NAPOJENÍ PŘÍČKY NA PODHLED

V případě napojení příčky na podhled je třeba omezit vstup zvuku mezi prostorem nad podhledem. To lze řešit provedením příčky až k nosnému stropu nebo provedením samostatné části mezi podhledem a stropem.

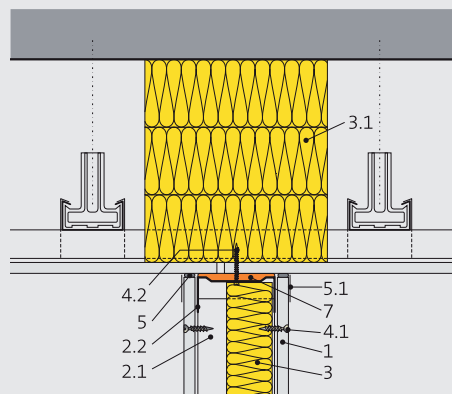
### Kluzné napojení příčky na strop, pohled k příčce připojen pevně



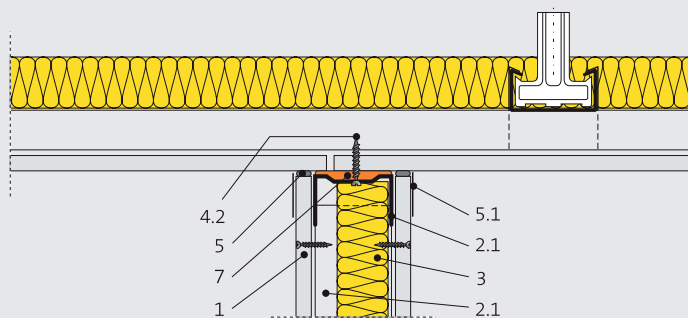
### Přepážka v meziprostoru provedená vestavěnou příčkou



### Přepážka v meziprostoru provedená výplní z minerální izolace



### Napojení příčky na podhled s přerušným opláštěním



#### Legenda

1 Modrá akustická sádkartonová deska Rigips  
1.1 Pruhy ze sádkartonu  
2.1 Profil R-CW  
2.2 Profil R-UW

2.3 Profil R-UD  
3 Minerální izolace  
3.1 Výplň z minerální izolace  
4.1 Rychlošrouby Rigips 212/25 TN

4.2 Rychlošrouby Rigips 212/35 TN  
5 Zatmeleno  
5.1 Natmelená pružná páska  
6 Kotvení

7 Napojovací těsnění  
8 Obvodový pásek  
9 Závěs podhledu  
T Tloušťka opláštění příčky



### I. Postup montáže sádrokartonové příčky



#### Příprava sádrokartonové příčky

Po montáži SDK profilů je třeba připravenou konstrukci zaklopit z jedné strany SDK deskami.



#### Příprava minerální izolace

Po dokončení montáže profilů a SDK desek z jedné strany můžeme izolaci formátovat. V případě skelných izolací materiál řežeme ještě v zabalené roli.



#### Aplikace minerální izolace

Naformátovanou minerální izolaci postupně vkládáme mezi sádrokartonové profily.



#### Aplikace minerální izolace

U kamenných izolací je díky jejich rozměru výrazně rychlejší jejich formátování i celková montáž.



#### Formátování izolace během montáže

V případě, že jsme izolaci neměřili přesně, je možné izolaci uříznout i dodatečně během instalace.



#### Dokončení sádrokartonové příčky

Po aplikaci minerální izolace můžeme aplikovat další sádrokartonovou desku.



#### Dokončení sádrokartonové příčky

V případě, že chceme docílit i vyšších protipožárních parametrů budoucí sádrokartonové příčky, lze použít místo izolace skelné izolaci kamennou.

### II. Postup montáže sádkatónového podhledu



1

#### Montáž konstrukce budoucího podhledu

Nejprve je třeba vytvořit konstrukci budoucího sádkatónového podhledu.



2

#### Aplikace minerální izolace

Do již připravené konstrukce se postupně vkládá minerální izolace.



3

#### Aplikace minerální izolace

V případě zvýšených nároků na požární odolnost je vhodné používat kamennou minerální izolaci. V tomto případě je potřeba lépe ohlídat, aby během aplikace nevznikaly případné nežádoucí mezery mezi deskami.



4

#### Aplikace SDK desek podhledu

Po již aplikované minerální izolaci lze připevnit i sádkatónové desky.



5

#### Finální dokončení

SDK podhledy se dají upravit do libovolných tvarů, případně osadit i bodovými světly. Finálně pak stačí podhled nabarvit.



6

#### Alternativní varianta

V případě zlepšení slyšitelnosti v místnosti lze finálně místo klasických SDK desek použít perforované typy.

## 4. REALIZACE



### III. Postup montáže podhledu s výrobkem Isover TOP V



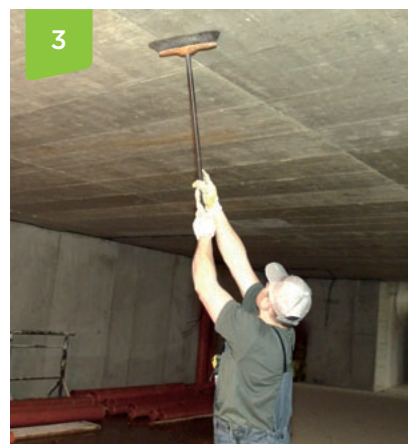
#### Kontrola podkladu

Před začátkem budoucího lepení je vždy důležité zkontrolovat kvalitu podkladu. V případě aplikace výrobku Isover TOP V na staré omítky je nutné je nejdříve odstranit.



#### Vyrovnání podkladu

U většiny případů je nutné podklad srovnat a odstranit možné nerovnosti.



#### Čištění podkladu

Následné čištění od usazených prachových vrstev je také velmi důležité.



#### Penetrace podkladu

Vždy doporučujeme z důvodu zvýšení přilnavosti povrch po očištění napenetrovat.



#### Příprava tepelné izolace

Dalším krokem je vybalení a příprava tepelné izolace Isover TOP V.



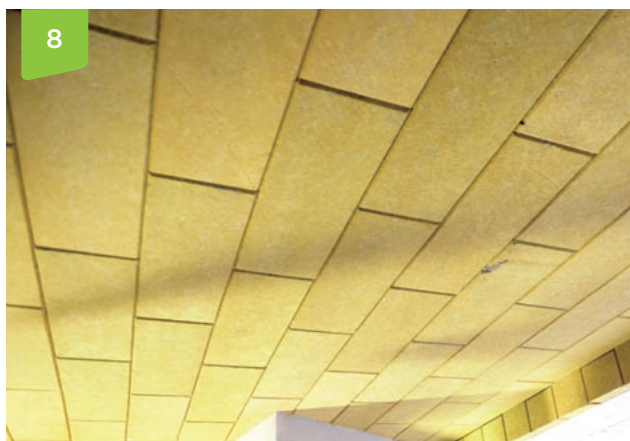
#### Nanášení lepidla

Tepelnou izolaci je vhodné také zbavit nečistot a poté můžeme aplikovat celoplošně vrstvu lepidla.



#### Aplikace tepelné izolace

Tepelnou izolaci můžeme přímo nalepit na stávající strop. Drží okamžitě a není nutné ani další budoucí mechanické kotvení.



8

### Dokončení tepelné izolace

Díky zkoseným hranám desek Isover TOP V vynikne i bosážový efekt finálního podhledu.



9

### Povrchová úprava podhledu

V případě zájmu lze na povrch desek nástřikem aplikovat disperzní akrylátovou barvu.

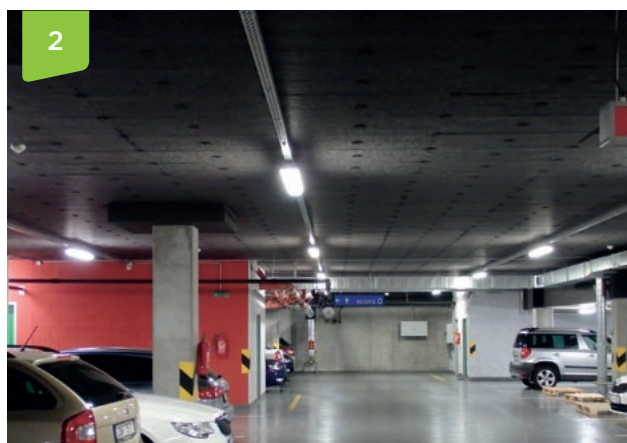
## IV. Postup montáže podhledu s výrobkem Isover FASSIL NT



1

### Vhodnost podhledu

U zateplení stropů garáží či sklepů, kde jsou kladeny menší nároky na estetiku, lze s úspěchem použít výrobek Isover FASSIL NT.



2

### Montáž tepelné izolace

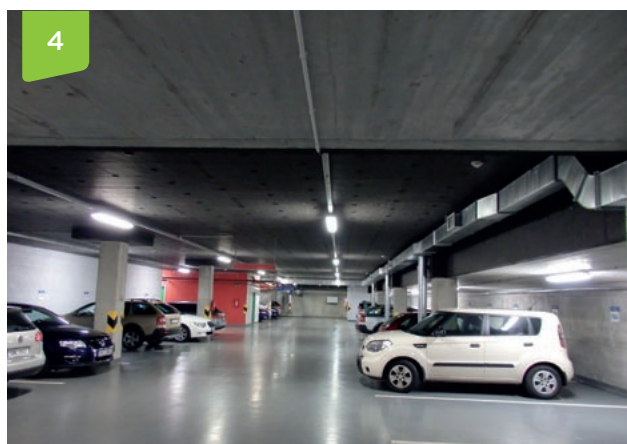
Desky minerální izolace se kladou na sucho bez dalšího lepení.



3

### Kotvení tepelné izolace

Desky se kotví mechanicky s počtem 2 ks hmoždinek na desku s průměrem podkladního talířku 90 mm. Na hrany desek lze aplikovat akrylátovou barvu či použít fasádní pásku. Fasádní pásku lze použít i na zakrytí spojů desek.



4

### Dokončení

Ukotvením izolačních desek je zateplení stropu dokončeno.

## 5. PRODUKTY PRO PŘÍČKY, PŘEDSTĚNY A PODHLEDY

### IZOLACE PRO LEHKÉ PŘÍČKY A PODHLEDY Z ČEDIČOVÝCH VLÁKEN

	Isover ORSIK*			Isover AKU**	
$\lambda_D$ (W·m <sup>-1</sup> ·K <sup>-1</sup> )	0,038			0,035	
$\lambda_u$ (W·m <sup>-1</sup> ·K <sup>-1</sup> )	0,040			0,038	
Rozměr (mm)	1000 × 625 (tl. 40-80 mm) 1200 × 600 (tl. 100-200 mm)			1000 × 625	
Tloušťka (mm)	Balení (m <sup>2</sup> )	Tepelný odpor R <sub>D</sub> (m <sup>2</sup> ·K·W <sup>-1</sup> )	Balení (m <sup>2</sup> )	Tepelný odpor R <sub>D</sub> (m <sup>2</sup> ·K·W <sup>-1</sup> )	
40	pro CW50 9,00	1,05	7,500	1,10	
50	7,50	1,30	6,250	1,40	
60	6,00	1,55	5,000	1,70	
70	pro CW75 4,50	1,80	3,750	2,00	
80	4,50	2,10	3,750	2,25	
90	pro CW100 3,00	2,35	3,125	2,55	
100	3,60	2,60	3,125	2,85	
120	2,88	3,15	-	-	
140	2,16	3,65	-	-	
160	2,16	4,20	-	-	
180	1,44	4,70	-	-	
200	1,44	5,25	-	-	

\* Dodává se po ucelených paletách (balíky na paletě), za příplatek lze dodat i volné balíky. \*\* Dodává se na paletách (balíky na paletě).

### IZOLACE PRO PODHLEDY JEN S MINERÁLNÍ IZOLACÍ

	Isover TOP V**			Isover FASSIL NT***	
$\lambda_D$ (W·m <sup>-1</sup> ·K <sup>-1</sup> )	0,040			0,034	
$\lambda_u$ (W·m <sup>-1</sup> ·K <sup>-1</sup> )	0,042			0,036	
Rozměr (mm)	1000 × 333			1200 × 600	
Tloušťka (mm)	Balení (m <sup>2</sup> )	Tepelný odpor R <sub>D</sub> (m <sup>2</sup> ·K·W <sup>-1</sup> )	Paleta (m <sup>2</sup> )	Tepelný odpor R <sub>D</sub> (m <sup>2</sup> ·K·W <sup>-1</sup> )	
50*	4,00	1,25	50,40	1,45	
60*	2,66	1,50	-	-	
80*	2,00	2,00	-	-	
100*	2,00	2,50	-	-	
120*	1,33	3,00	-	-	
140*	1,00	3,50	-	-	
150*	1,33	3,75	-	-	
160*	1,00	4,00	-	-	
180*	1,00	4,50	-	-	
200*	1,00	5,00	-	-	

\* Podmínky dodání nutno konzultovat se zákaznickým servisem.

\*\* Nahrazuje výrobek NF 333 V. Dodává se na paletách (balíky na paletě).

\*\*\* Volné desky na paletě, ostřečováno PE fólií.

VYLEPŠENÉ IZOLAČNÍ VLASTNOSTI

### IZOLACE PRO LEHKÉ PŘÍČKY A PODHLEDY ZE SKELNÝCH VLÁKEN

	Isover MERINO			Isover MULTIPLAT 35 / NT		Isover PIANO			Isover EVO		
$\lambda_D$ (W·m <sup>-1</sup> ·K <sup>-1</sup> )	0,039			0,035		0,037			0,035		
$\lambda_u$ (W·m <sup>-1</sup> ·K <sup>-1</sup> )	0,042			0,038		0,040			0,038		
Rozměr (mm)	1200 × 625			1200 × 625 (40-100) 1200 × 600 (120-160)		625			625		
Tloušťka (mm)	Balení (m <sup>2</sup> )	Tepelný odpor R <sub>D</sub> (m <sup>2</sup> ·K·W <sup>-1</sup> )	Balení (m <sup>2</sup> )	Tepelný odpor R <sub>D</sub> (m <sup>2</sup> ·K·W <sup>-1</sup> )	Tloušťka (mm)	Balení (m <sup>2</sup> )	Tepelný odpor R <sub>D</sub> (m <sup>2</sup> ·K·W <sup>-1</sup> )	Tloušťka (mm)	Balení (m <sup>2</sup> )	Tepelný odpor R <sub>D</sub> (m <sup>2</sup> ·K·W <sup>-1</sup> )	
20	-	-	-	-	TWIN 40	18,75	1,05	TWIN 50	13,750	1,40	
30	-	-	-	-	80	9,38	2,15	100	6,875	2,85	
40	18,00*	1,00	15,00*/-	1,10/-	TWIN 50	15,00	1,35	TWIN 60	11,500	1,70	
50	15,00	1,25	-	-	100	7,50	2,70	120	5,750	3,40	
60	12,00	1,50	12,00/-	1,70/-	TWIN 60	12,50	1,60	TWIN 80	8,750	2,25	
80	9,00	2,05	9,00/8,64*	2,25/2,25	120	6,25	3,20	160	4,375	4,55	
100	7,50	2,55	7,50/7,20*	2,85/2,85	-	-	-	-	-	-	
120	6,00*	3,05	5,76*/5,76	3,40/3,40	-	-	-	-	-	-	
140	4,50*	3,55	4,32*/-	4,00/-	-	-	-	-	-	-	
150	-	-	-/4,32	-/4,25	-	-	-	-	-	-	
160	-	-	4,32*/-	4,55/-	-	-	-	-	-	-	
180	-	-	-/2,88*	-/5,10	-	-	-	-	-	-	
200	-	-	-/2,88*	-/5,70	-	-	-	-	-	-	

TWIN - u takto označeného výrobku se jedná o 2 pásy shodné tloušťky navinuté na sobě (např. 2 × 50 mm), které lze po rozbalení jednoduše od sebe oddělit a použít každý zvlášť (50 mm), a nebo se od sebe pásy neoddelí a použijí se dohromady, čímž dostaneme dvojnásobnou tloušťku materiálu (100 mm). \* Podmínky dodání nutno konzultovat se zákaznickým servisem.

### IZOLACE PRO KAZETOVÉ PODHLEDY

	Isover AKUSTIC SSP2		
$\lambda_D$ (W·m <sup>-1</sup> ·K <sup>-1</sup> )	0,037		
$\lambda_u$ (W·m <sup>-1</sup> ·K <sup>-1</sup> )	0,039		
Rozměr (mm)	1250 × 600		
Tloušťka (mm)	Balení (m <sup>2</sup> )	Tepelný odpor R <sub>D</sub> (m <sup>2</sup> ·K·W <sup>-1</sup> )	
20	18,00	0,50	
30	12,00	0,80	
40	9,00	1,05	
50	7,50	1,35	



## REGIONÁLNÍ ZÁSTUPCI

- 1 606 606 515  
731 594 843
- 2 603 571 951
- 3 724 600 913
- 4 725 870 803
- 5 602 170 286
- 6 602 128 964
- 7 733 785 073
- 8 602 477 877
- 9 733 142 025
- 10 720 935 666
- 11 606 609 259
- 12 733 140 692
- 13 606 748 327
- 14 602 709 728



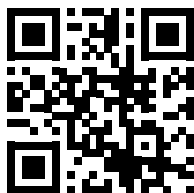
Divize **ISOVER**  
**SAINT-GOBAIN CONSTRUCTION PRODUCTS CZ a.s.**  
Smrčková 2485/4 • 180 00 Praha 8

**Bezplatná informační linka**  
800 ISOVER (800 476 837)

**Technické poradenství**  
E-mail: [technickedotazy@isover.cz](mailto:technickedotazy@isover.cz) • Tel.: 734 123 123

**Internetový obchod**  
[www.e-isover.cz](http://www.e-isover.cz)

[info@isover.cz](mailto:info@isover.cz)  
[www.isover.cz](http://www.isover.cz)



Informace uvedené v této publikaci jsou založeny na našich současných znalostech a zkušenostech. Tyto informace nemohou být předmětem právního sporu. Při jakémkoli užití musí být zohledněny podmínky konkrétní aplikace, zvláště podmínky týkající se fyzických, technických a právních aspektů konstrukce. Ručení a záruky se řídí našimi obecnými obchodními podmínkami. Všechna práva vyhrazena.

**ISOVER**  
SAINT-GOBAIN