

Katalog tepelných vazeb

II - STŘEŠNÍ KONSTRUKCE

2-4 Plochá střecha / Bez atiky, přesah 0,5 m

B - Nosná konstrukce z vápenopískových cihel Konstrukční řešení

Legenda

- 01 - Píseč. želez. OSB stěrka, spára vymělená
- 02 - Isover EPS Perimetr
- 03 - OSB
- 04 - OSB
- 05 - Třívrstvá podlahová deska
- 06 - Obkladní vrstva z polystyrenového plechu
- 07 - Přepážková izolace
- 08 - Přepážková izolace
- 09 - Přepážková izolace
- 10 - Přepážková izolace
- 11 - Membránová izolace EPS FPD 50
- 12 - Oklap

Skladba A - plochá střecha		Skladba B - stěna	
Výška vrstvy (mm)	Součinitel tepelné vodivosti λ (W/m·K)	Výška vrstvy (mm)	Součinitel tepelné vodivosti λ (W/m·K)
70	-	3	0,7
3	-	3	0,1
2	-	4	0,7
3	-	4	0,1
40 (a více)	-	250	0,041
80	-	10	0,34
4	0,12	-	-
230	1,3	-	-
10	0,34	-	-

Zděná stavba

Výsledky výpočtového hodnocení

Parametry	Isover 10					
	1	2	3	4	5	6
Maximální teplota v místě styku strop a stěny	0,830	0,869	0,901	0,839	0,869	0,891
Poměrný teplotní rozdíl vnitřní povrchu Δt_{int} [°C]	0,170	0,131	0,109	0,261	0,191	0,169
Vážený střední teplotní rozdíl povrchů Δt_{sred} [°C] pro teplotu vnitřní 22 °C a středních teplotních:	-13,0	15,2	16,3	17,1	15,2	17,3
	15,0	14,9	16,6	17,3	15,5	16,9
	-17,0	14,5	16,0	16,9	14,9	16,3
	0,004	-0,001	-0,008	0,023	0,018	0,011
	0,080	0,160	0,220	0,160	0,140	0,200
	0,080	0,160	0,220	0,160	0,140	0,200
	0,29	0,30	0,15	0,26	0,20	0,15
	0,19	0,14	0,12	0,17	0,13	0,11

Grafické vyjádření výsledků

Závislost teplotního faktoru na součiniteli prostupu tepla stěhou

Závislost lineárního činitele prostupu tepla na součiniteli prostupu tepla stěhou

Izotermie

Teplotní pole („termovize“)

44 KONSTRUKČNÍCH DETAILŮ

- ze 3 odlišných nosných systémů
- ve více druzích tepelně izolačních materiálů
- ve 3 energetických úrovních

S KM Betou je to hračka!



Tašky, zdivo i malty už vyrábíme dlouho a poctivě. Proto jsme největší domácí výrobce stavebních materiálů. Obraťte se na nás a připravíme vám ucelenou nejvýhodnější nabídku materiálů pro hrubou stavbu od jednoho dodavatele. **Vám pak zbude více času na hraní.**



www.kmbeta.cz ☎ 800 150 200



KM BETA

nejen střecha na dlouhá léta

STŘEŠNÍ
KRYTINA

VÁPENOPÍSKOVÉ
CIHLY

PÁLENÉ CIHLY
A STROPY

MALTOVÉ
SMĚSI

 **Porotherm**

Nejprodávanější cihly v České republice



Porotherm T Profi cihly plněné minerální vatou

- ☛ extrémně odolný a trvanlivý - 100 % nehořlavý, netoxický, splňuje nejvyšší požadavky na požární ochranu domu a bezpečí rodiny, fasádní povrch domu je mechanicky pevný a odolný
- ☛ zcela přírodní - ekologicky čistý stavební materiál pro zdravé bydlení, neobsahuje žádné chemické látky ani škodlivá pojiva
- ☛ jedinečné tepelněizolační vlastnosti - zdivo z cihel Porotherm T Profi je zbytečně zateplovat

www.porotherm.cz


Wienerberger
Building Material Solutions

Obsah

1.	Úvod	4
2.	Požadavky na stavební detaily	5
3.	Pojmy a požadavky	6
	3.1. Tepelný most a tepelná vazba.....	6
	3.2. Nejnižší povrchová teplota konstrukce.....	6
	3.3. Součinitel prostupu tepla.....	7
	3.4. Lineární a bodový činitel prostupu tepla.....	9
	3.5. Vzduchotěsnost.....	10
	3.6. Tepelná vodivost.....	11
4.	Použité značky	13
5.	Katalogové listy	14
	A - Nosná konstrukce z cihel Wienerberger.....	16
	B - Nosná konstrukce z vápenopískových cihel.....	40
	C - Nosná konstrukce z dřevěných hranolů.....	72
	Bodové tepelné mosty.....	100
6.	Literatura	104

Přehled konstrukčních detailů

2-1	A-B-C	Plochá střecha / Atika nízká zateplená.....	16-40-72
2-2	A-B	Plochá střecha / Atika vysoká zateplená.....	18-42
2-3	A-B-C	Plochá střecha / Bez atiky a přesahu.....	20-44-74
2-4	A-B-C	Plochá střecha / Bez atiky, přesah 0,5 m.....	22-46-76
2-5	A-B-C	Plochá střecha / Vytápěná nástavba nad vytápěným prostorem.....	24-48-78
2-6	A-B-C	Plochá střecha / Vstup do vytápěné nástavby nad vytápěným prostorem.....	26-50-80
2-7	A-B-C	Šikmá střecha / Nadkroevní izolace, vnější stěna obytného podkroví.....	28-52-82
2-8	A-B-C	Šikmá střecha / Podkroevní izolace, vnější stěna obytného podkroví.....	30-54-84
2-9	A-B-C	Šikmá střecha / Přilehlá bokem ke štítu bez převýšení.....	32-56-86
2-10	A-B	Šikmá střecha / Přilehlá bokem ke štítu s převýšeným zatepleným seshora.....	34-58
2-11	A-B	Šikmá střecha / Pozednice 0,6 m nad stropem s podlahou nevytápěné půdy.....	36-60
2-12	A-B-C	Šikmá střecha / Pozednice 0,3 m nad stropem s podlahou nevytápěné půdy.....	38-62-88
2-13	A-B-C	Šikmá střecha / Se zateplenými hambalky.....	64-64-90
2-14	A-B-C	Šikmá střecha / Nadkroevní izolace do hřebene.....	66-66-92
2-15	C	Šikmá střecha / Podkroevní izolace do hřebene.....	94
2-16	A-B-C	Šikmá střecha / Nadkroevní izolace v úžlabí.....	68-68-96
2-17	A-B-C	Šikmá střecha / Podkroevní izolace v úžlabí.....	70-70-98
2-18		Bodové tepelné mosty / Nadkroevní izolace.....	100
2-19		Bodový tepelný most / Vpusť na terase.....	102

1. Úvod

Tento katalog tepelných vazeb navazuje na předchozí dílo vydané firmou ISOVER a věnuje se střechám a navazujícím konstrukcím. V době zpracování této publikace platila novela zákona 406/2000 Sb. o hospodaření energií z konce roku 2012 a připravovala se další novela.

Platily také prováděcí vyhlášky, zejména vyhláška 78/2013 Sb. o energetické náročnosti budov, která předepisuje pro novostavby mimo splnění podmínky na maximální hodnotu součinitele prostupu tepla U podle požadavků ČSN 73 0540-2 také požadavek na maximální průměrný součinitel prostupu tepla U_{em} . Požadavek na průměrný součinitel prostupu tepla je dán takto:

$$U_{em,N,20} \leq U_{em,N,20,R} = f_R \cdot [\sum(U_{N,20,j} \cdot A_j \cdot b_j) / \sum A_j + \Delta U_{em,R}]$$

kde

f_R je redukční činitel požadované základní hodnoty průměrného součinitele prostupu tepla; pro novostavbu je roven 0,8 a pro budovu s téměř nulovou spotřebou energie roven 0,7.

$U_{N,20,j}$ je normová požadovaná hodnota součinitele prostupu tepla j -té teplosměnné konstrukce pro převažující návrhovou teplotu 20 °C podle ČSN 73 0540-2 s tím, že pokud průsvitné plochy tvoří více než 50 % teplosměnné plochy vnějších stěn, započte se pouze těchto 50 % a zbyváající část se uvažuje jako stěna. Obdobně to platí i pro lehké obvodové pláště.

Povinnost stavět budovy s téměř nulovou spotřebou energie postupně zavádí vyhláška 78/2013 Sb. o energetické náročnosti budov. Po roce 2020 budou muset být budovy stavěny pouze v této kategorii. Požadavek je zaváděn postupně tak, že u větších budov musí být započata stavba ve standardu budov s téměř nulovou spotřebou energie dříve, a to o jeden či dva roky (podle velikosti), a zároveň pro budovy, kde je stavebníkem stát, platí další zkrácení termínu o 2 roky. Ve výsledku to tedy znamená, že již od 1. ledna 2016 budou muset některé stavby splňovat standard budov s téměř nulovou spotřebou energie.

V tomto katalogu tepelných vazeb je vedle respektování požadavků ČSN 73 0540-2 respektován i výrobní sortiment tepelných izolací, tedy došlo k zaokrouhlení tloušťek tepelných izolantů na násobky 20 mm (případně 40 mm) tak, jak to odpovídá běžnému sortimentu výroby. To sice neznamená, že není možné jiné tloušťky koupit, ovšem vždy půjde o atypické řešení, které vždy vyžaduje projednání s dodavatelem materiálů.

Tam, kde je tepelná izolace použita jako spádový klín, byla ve výpočtu uvažována tloušťka 40 mm. V reálném detailu může být tloušťka tepelné izolace ve spádu jiná, čemuž bude odpovídat i jiná hodnota lineárního činitele prostupu tepla. Dojde také ke změně povrchové teploty v interiéru.

Nároky na tepelné izolace jsou dány nejen požadavky na úsporu energií, ale zejména způsobem užívání budov. Zvyšují se mimo jiné i proto, že se stávající užívání bytů v mnohém odlišuje od klasického užívání tak, jak bylo obvyklé do poloviny 20. století. Spolu s tím je však nutné stavbu i jinak navrhovat a klást na ni jiné podmínky, než jaké byly dosud kladeny.

Mezi největší změny patří:

■ Vytápění na výrazně vyšší teplotu.

Dříve byly nižší nároky na pobytovou teplotu v místnostech, což lze vysledovat např. z obrazů starých mistrů, kde je patrné, že i bohatí lidé byli doma velmi teple oblečení. Vytápění na vyšší teplotu znamená, že je nutné domy lépe tepelně izolovat tak, aby je bylo možné ekonomicky přijatelně vytopit a zároveň tak, aby nedocházelo ke kondenzaci vodní páry v konstrukci či na ní a následnému napadení nežádoucími mikroorganismy.

■ Dříve byl každý byt nuceně, částečně řízeně, větrán.

Toto tvrzení je odvážné, avšak pravdivé. Pokud si představíte jakýkoliv dům či byt z počátku 20. století, lze si v první chvíli pomyslet cosi o zavádějící informaci. Je však pravdou, že v každém bytě, většinou i v každé místnosti byla kamna na pevná paliva. Spolu s nimi byl do místnosti zaústěn komín. Komínovým tahem pak docházelo k odsávání vzduchu z místnosti ven, přičemž do něj byl nasáván vzduch netěsnostmi v oknech či ve dveřích. Šlo tedy o podtlakové větrání. Částečně řízené pak bylo proto, že v zimním období, kdy je z hlediska vlhkosti potřeba více větrat, se více topilo, a tím bylo větrání intenzivnější.

■ Energetická náročnost domů byla v přepočtu na jednoho obyvatele nižší, než nyní.

Na první pohled toto vypadá nelogicky vzhledem k tomu, že na přelomu 70. a 80. let došlo k výraznému zpřísnění požadavků na tepelné izolace a k dalšímu zpřísnování požadavků pak došlo v 90. letech. Je to dáno zvyšováním nároků na prostor. Je např. zdokumentováno, že byt o velikosti 37 m² byl za první republiky obýván šestičlennou rodinou. Pokud tedy energetická náročnost bytu na vytápění je 168 kWh/(m²·a), při přepočtu na osobu to je 1036 kWh/(os.a). V dnešní době je normální, že byt pro 2 osoby má 50 – 60 m². Uvažujeme-li tedy 50 m² pro 2 osoby, tak při stejné energetické náročnosti na osobu by musela být roční potřeba tepla na vytápění bytu 42 kWh/(m²·a) – tedy čtvrtinová! A to v tomto výpočtu nejsou započteny vyšší tepelné zisky od osob či zcela jistě nižší teplota, na kterou se vytápělo.

Nastíněné rozdílů proti dříve obvyklému užívání budov je nutné řešit. Znamená to:

- stavby co nejlépe tepelně izolovat a vyhnout se tepelným mostům, kde by mohlo docházet ke kondenzaci vodní páry
- zavádět nucené větrání (obvykle pro úsporu energie s rekuperací)
- a především: Stavby co nejlépe projektovat, neboť kvalitním projektem je možné hned na začátku s vynaložením malých či žádných nákladů dosáhnout nižší energetické náročnosti stavby. K tomu by také měl sloužit tento katalog tak, aby u obvyklých stavebních detailů umožnil hned zpočátku určit (v případě použití jiné tloušťky konstrukce alespoň odhadnout) vliv lineární tepelné vazby na energetickou bilanci.

K dimenzování a optimalizaci vlivu tepelných vazeb slouží hodnoty lineárních tepelných činitelů.

K odhalení problematických míst s nízkou povrchovou teplotou pak slouží hodnoty teplotních faktorů.

Hodnocené detaily byly navrženy s použitím tepelných izolací firmy Saint-Gobain Construction Products CZ a.s., Divize Isover, zdicími systémy firem KM Beta a.s., Wienerberger cihlářský průmysl, a. s. a systémem dřevostaveb firmy ECOMODULA, s.r.o. a ve spolupráci s pracovníky těchto firem.

2. Požadavky na stavební detaily

Stavební detail je pojem pro podrobnější rozpracování stavebního řešení konstrukce. Toto rozpracování musí pomáhat řešit celou konstrukci tak, aby odpovídala celé stavbě. Stává se, že jednotlivé detaily nabízené v katalogích některých firem na sebe nenavazují, např. detail okna u parapetu neodpovídá detailu okna v nadpraží či u ostění. Doporučuji proto všem, kteří budou stavební detaily přebírat, aby si uvědomili, zda je daný detail skutečně funkční a odpovídá projektované konstrukci.

Konstrukce musí ve všech detailech splňovat veškeré požadavky:

- statický (nesmí dojít k poruše stability)
 - zvukově izolační (případně musí odizolovat i vibrace)
 - vodoizolační (pokud je tento požadavek relevantní)
 - tepelně izolační (nesmí způsobovat nadměrné tepelné mosty či tepelné vazby a povrch konstrukce musí být natolik teplý, aby na něm nedocházelo k růstům plísní)
 - vzduchotěsnost proti pronikání větru
 - dostatečnou životnost danou požadavkem na životnost stavby
 - cenovou přiměřenost.
- A především – konstrukce musí být na stavbě realizovatelná, včetně všech napojení na další konstrukce.

Tyto zdánlivě jednoduché požadavky v praxi naráží na problémy, neboť mnoho lidí nemá reálnou představu o tom, jak se na stavbě bude daný stavební detail realizovat a při jeho projektování si často neuvědomí souvislosti a návaznosti na další konstrukce. Časté chyby jsou i ve způsobu realizace – některé detaily, ač vypadají sebelépe vymyšlené, v praxi nejdou zrealizovat, popřípadě je řešení tak složité či náročné na použití jiných než obvyklých materiálů, že dělníci či vedení stavby rozhodnou o jiném způsobu provedení. To pak vede k nevhodným řešením majícím často fatální vliv na kvalitu stavby.

Tento katalog tepelných vazeb se snaží nastínit základní řešení některých detailů tak, aby byly realizovatelné a způsobovaly co nejmenší úniky tepla.

3. Pojmy a požadavky

3.1. Tepelný most a tepelná vazba

Tepelný most je místo, kde v konstrukci vlivem jiné geometrie stavebního detailu nebo užitím jiných stavebních materiálů dochází ke zvýšenému tepelnému toku na jednotku plochy konstrukce.

Pojem tepelný most označuje buď širěji pojato každé místo, v němž dochází ke zvýšenému tepelnému toku, nebo tento pojem lze rozdělit na dva pojmy – tepelnou vazbu a tepelný most. V tomto užším významu tepelná vazba označuje místo, kde dochází k vedení tepla v napojení dvou konstrukcí, ať již se jedná o střechu a stěnu či dvě stěny, strop a stěnu apod. Používání přesnějších pojmů tepelná vazba a tepelný most je výhodné, neboť rozlišuje příčinu vzniku vyššího tepelného toku, ovšem pro laickou veřejnost to již bývá nepřehledné. Existují také vícenásobné tepelné vazby, a to tam, kde se na sebe napojuje více konstrukcí, např. stěna, strop, okno (typické pro nadpraží oken), kde jde o tepelnou vazbu 3 konstrukcí. Může však jít i o napojení více konstrukcí, např. strop, stěna, dveře, terasa. Tepelným mostem je pak v tomto případě pouze místo v konstrukci, kde dochází k deformaci teplotního pole (typicky hmoždinka přichytávající tepelnou izolaci, krokve při umístění tepelné izolace mezi krokve apod.)

Tepelné mosty lze rozdělit podle způsobu předávání tepla na:

- konvektivní (zvýšený tepelný tok je způsoben prouděním, ve stavebnictví obvykle vzduchu)
- konduktivní (zvýšený tepelný tok je způsoben vedením tepla).

Další rozdělení tepelných mostů je podle četnosti na tepelné mosty:

- nahodilé (např. špatně provedená spára v cihelném zdivu)
- systematické (např. nosný rošt tepelné izolace umístěný v rovině tepelné izolace).

Zásadní rozdělení tepelných mostů je také podle jejich geometrie:

- tepelné mosty bodové (např. hmoždinky kotvící tepelnou izolaci)
- tepelné mosty lineární (např. krokve, mezi nimiž je tepelná izolace).

Tepelné mosty v konstrukcích mají negativní vliv na stavbu hned z několika pohledů. Zvyšují tepelnou ztrátu, a tím i potřebu tepla na vytápění. Jejich vliv je v tomto směru poměrně značný, neboť se vzrůstajícími požadavky na tepelný odpor konstrukce tepelné mosty procentuálně činí větší tepelné ztráty. Tepelné mosty způsobují lokální snížení povrchové teploty konstrukce, čímž vzniká riziko bujení plísní. Mezi další negativa patří zvýšená kondenzace vodní páry v konstrukci, což může mít nepříznivý vliv na zabudované materiály organického původu. Zejména u dřeva hrozí napadení hnilobou či jinými houbami. Mezi extrémní, nikoliv však neobvyklé případy lze počítat kondenzaci vodní páry ve vytrubkování rozvodů elektroinstalace. Ta na vedení pod vodní hladinou není pochopitelně v obytném domě projektována. Výsledkem mohou být úrazy elektrickým proudem či dokonce vyhoření elektroinstalace, v krajním případě i objektu.

3.2. Nejnižší povrchová teplota konstrukce

Nejnižší požadovaná teplota konstrukce je zdravotní požadavek, kdy je potřeba zajistit takovou povrchovou teplotu, aby na ní nedocházelo k nadměrné vlhkosti, a tím k vhodnému prostředí pro růst plísní. Ty se mohou ve větší míře množit, pokud relativní vlhkost dosáhne již 80 %. Jde však o relativní vlhkost, tedy vlhkost závislou na teplotě prostředí a jeho absolutní vlhkosti. Zároveň se jedná o požadavek na konstrukci, kde na její druhé straně může být různá návrhová teplota.

Aby požadavek na teplotu nebyl dán tak jako dřív, tedy tím, že povrchová teplota $\theta_{si} \leq \theta_{si,cr}$, a nebylo nutné provádět pro každý stavební detail přepočty na jiné vnitřní a vnější návrhové podmínky, byl zaveden teplotní faktor vnitřního povrchu f_{Rsi} . Jedná se o bezrozměrné číslo vyjadřující poměr vnitřní povrchové teploty mínus teplota exteriéru ku teplotě interiéru mínus teplota exteriéru //matematicky:

$$f_{Rsi} = (\theta_{si} - \theta_e) / (\theta_{ai} - \theta_e)$$

V ČSN 73 0540-2 z roku 2011 je dán tento požadavek na teplotní faktor vnitřního povrchu takto: $f_{Rsi} \geq f_{Rsi,N}$. V normě je pak definován způsob výpočtu normou požadovaného teplotního faktoru. Pro obvyklé návrhové hodnoty teploty vnitřního a vnějšího vzduchu, tedy pro relativní vlhkost vzduchu $\phi_i = 50\%$ je v normě uvedena tabulka požadovaných minimálních hodnot f_{Rsi} .

Tabulka 1 – minimální hodnoty teplotního faktoru vnitřního povrchu pro návrhovou relativní vlhkost vnitřního vzduchu $\varphi_i = 50\%$

Návrhová teplota vnitřního vzduchu θ_{ai} [°C]	Návrhová venkovní teplota θ_e [°C]								
	-13	+14	-15	-16	-17	-18	-19	-20	-21
	Minimální hodnota teplotního faktoru vnitřního povrchu $f_{Rsi,cr}$								
20,0	0,748	0,746	0,744	0,751	0,757	0,764	0,770	0,776	0,781
20,3	0,750	0,747	0,745	0,752	0,759	0,765	0,771	0,777	0,782
20,6	0,751	0,749	0,747	0,754	0,760	0,766	0,772	0,778	0,783
20,9	0,753	0,751	0,748	0,755	0,762	0,768	0,773	0,779	0,784
21,0	0,753	0,751	0,749	0,756	0,762	0,768	0,774	0,779	0,785

3.3. Součinitel prostupu tepla

Součinitel prostupu tepla definuje tepelné ztráty konstrukcí, tedy množství tepla, které může konstrukcí za ustáleného stavu proudit. Požadavků na součinitel prostupu tepla je několik. Jedním je požadavek na průměrný součinitel prostupu tepla U_{em} , dalším pak požadavek na součinitel prostupu tepla konstrukce U . Ten vyjadřuje požadavek na každou konstrukci. Zde uvádí norma 3 hodnoty, a sice:

- požadovaný součinitel prostupu tepla
- doporučený součinitel prostupu tepla
- součinitel prostupu tepla doporučený pro pasivní domy.

Součinitel prostupu tepla musí splňovat minimální hodnotu danou normou a vyjadřuje oprávněný požadavek na kvalitu obálky budovy. Norma ČSN 73 0540-2 uvádí požadavky na jednotlivé konstrukce formou tabulky. Pro jiné teploty vytápění se pak teplota vypočte podle vzorce zohledňujícího vliv jiné návrhové teploty.

Tabulka 2 – některé požadované a doporučené hodnoty součinitele prostupu tepla pro budovy s převažující návrhovou vnitřní teplotou θ_{im} v intervalu 18 až 22 °C včetně

Popis konstrukce	Součinitel prostupu tepla [W/(m ² ·K)]		
	Požadované hodnoty $U_{N,20}$	Doporučené hodnoty $U_{rec,20}$	Doporučené hodnoty pro pasivní budovy $U_{pas,20}$
Stěna vnější	0,30	těžká: 0,25 lehká: 0,20	0,18 až 0,12
Střecha strmá se sklonem nad 45°	0,30	0,20	0,18 až 0,12
Střecha plochá a šikmá se sklonem do 45° včetně	0,24	0,16	0,15 až 0,10
Strop s podlahou nad venkovním prostorem	0,24	0,16	0,15 až 0,10
Strop pod nevytápěnou půdou (se střechou bez tepelné izolace)	0,30	0,20	0,15 až 0,10
Stěna k nevytápěné půdě (se střechou bez tepelné izolace)	0,30	těžká: 0,25 lehká: 0,20	0,18 až 0,12
Podlaha a stěna vytápěného prostoru přiléhá k zemině ^{2), 4)}	0,45	0,30	0,22 až 0,15
Strop a stěna vnitřní z vytápěného k nevytápěnému prostoru	0,60	0,40	0,30 až 0,20
Strop a stěna vnitřní z vytápěného k temperovanému prostoru	0,75	0,50	0,38 až 0,25
Strop a stěna vnější z temperovaného prostoru k venkovnímu prostředí	0,75	0,5	0,38 až 0,25
Podlaha a stěna temperovaného prostoru přilehlá k zemině ⁶⁾	0,85	0,6	0,45 až 0,30
Stěna mezi sousedními budovami ¹⁾	1,05	0,70	0,5
Strop mezi prostory s rozdílem teplot do 10 °C včetně	1,05	0,70	

Popis konstrukce	Součinitel prostupu tepla [W/(m ² -K)]		
	Požadované hodnoty $U_{N,20}$	Doporučené hodnoty $U_{rec,20}$	Doporučené hodnoty pro pasivní budovy $U_{pas,20}$
Stěna mezi prostory s rozdílem teplot do 10 °C včetně	1,30	0,90	
Strop vnitřní mezi prostory s rozdílem teplot do 5 °C včetně	2,2	1,45	
Stěna vnitřní mezi prostory s rozdílem teplot do 5 °C včetně	2,7	1,8	
Výplň otvoru ve vnější stěně a strmé střeše, z vytápěného prostoru do venkovního prostředí, kromě dveří	1,5	1,2	0,8 až 0,6
Šikmá výplň otvoru se sklonem do 45°, z vytápěného prostoru do venkovního prostředí	1,4	1,1	0,9
Dveřní výplň otvoru z vytápěného prostoru do venkovního prostředí (včetně rámu)	1,7	1,2	0,9
Kovový rám výplně otvorů	–	1,8	1,0
Nekovový rám výplně otvoru ¹⁾	–	1,3	0,9 – 0,7
Rám lehkého obvodového pláště	–	1,8	1,2

¹⁾ Nemusí se vždy jednat o teplosměnnou plochu, ovšem s ohledem na postup výstavby a možné změny způsobu užívání se zjišťuje tepelná ochrana na uvedené úrovni.

²⁾ V případě podlahového a stěnového vytápění se do hodnoty součinitele prostupu tepla započítávají pouze vrstvy od roviny, ve které je umístěno vytápění, směrem do exteriéru.

³⁾ Platí i pro rámy využívající kombinace materiálů, včetně kovových, jako jsou například dřevo-hliníkové rámy.

⁴⁾ Odpovídá výpočtu součinitele prostupu tepla podle ČSN 73 0540-4 (tj. bez vlivu zeminy), nikoli výslednému působení podle ČSN EN ISO 13370.

Doporučená hodnota součinitele prostupu tepla jednotlivých konstrukcí je však v současné době v mnoha případech minimální hodnotou, kterou by měl projektant dodržovat. To vyplývá ze zákona 406/2000 Sb., resp. z prováděcí vyhlášky 78/2013. Sb. Zde je stanoveno, že u rekonstruovaných budov při větší změně obálky budovy je nutné splnit buď požadavek na hodnotu průměrného součinitele prostupu tepla U_{em} , nebo že měněná (opravovaná, zateplována) konstrukce musí splnit požadavek na doporučenou hodnotu součinitele prostupu tepla konstrukce U_{rec} .

Stejně tak u návrhu novostavby je sice minimální požadavek na jednotlivou konstrukci definován požadovaným součinitelem prostupu tepla, ovšem celá stavba musí splňovat vyhlášku, kde se říká (parafrázováno), že průměrný součinitel prostupu tepla U_{em} musí být nižší než 0,8 násobek normou požadované hodnoty $U_{em,N}$. Jinými slovy, že musí být dosaženo doporučené hodnoty průměrného součinitele prostupu tepla.

Požadavek na maximální hodnoty průměrného součinitele prostupu tepla jsou také definovány v normě ČSN 73 0540-2. Definice je opět dána tabulkou a opět dochází v případě jiné návrhové teploty k přepočtu požadavku.

Tabulka 3 – požadované hodnoty průměrného součinitele prostupu tepla pro budovy s převažující návrhovou vnitřní teplotou θ_{im} v intervalu 18 až 22 °C včetně

Druh budovy	Požadované hodnoty průměrného součinitele prostupu tepla $U_{em,N,20}$ [W/(m ² -K)]
Nové obytné budovy	Výsledek výpočtu podle odst. 5.3.4 ČSN 73 0540-2, nejvýše však 0,50
Ostatní budovy	Výsledek výpočtu podle odst. 5.3.4 ČSN 73 0540-2, nejvýše však hodnota: Pro objemový faktor tvaru: $A/V \leq 0,2$ $U_{em,N,20} = 1,05$ $A/V > 1,0$ $U_{em,N,20} = 0,45$ Pro ostatní hodnoty A/V $U_{em,N,20} = 0,30 + 0,15/(A/V)$

Od roku 2016 je postupně zákonem 406/2000 Sb. zaváděn požadavek na stavby s téměř nulovou spotřebou tepla. Tento požadavek je mimo jiné hlídán tím, že místo dříve uváděného koeficientu 0,8 pro násobení průměrného součinitele prostupu tepla se bude požadavek ponížovat násobením koeficientem 0,7. Dochází tedy ke zpřísnování požadavků na průměrný součinitel prostupu tepla.

Zde je nutné upozornit, že součinitel prostupu tepla musí zohledňovat i vliv systematických tepelných mostů. To je nutné zohlednit při výpočtu součinitele prostupu tepla použitím vhodně velké přírážky, či přesněji výpočty dvourozměrného či trojrozměrného teplotního pole.

Obdobně se toto týká i průměrného součinitele prostupu tepla, v němž je nutné zohlednit vliv tepelných vazeb, tedy míst, kde na sebe jednotlivé konstrukce navazují, a dochází tak k deformaci teplotního pole. Zde je opět možný dvojitý přístup, a to buď zvolením přírážky, nebo přesnějším výpočtem, k čemuž slouží tento katalog.

3.4. Lineární a bodový činitel prostupu tepla

Pro výpočet tepelných mostů a tepelných vazeb se používá lineární a bodový činitel prostupu tepla. To je však koeficient (či přírážka), která nemá svoji podstatu ve fyzice, v teplotním poli, ale jedná se o koeficient vypočítaný z rozdílu tepelných toků ve skutečném teplotním poli (dvourozměrném či trojrozměrném) a z tepelných toků spočítaných tak, jako by se jednalo o homogenní konstrukce. Nejde tedy o vlastnost materiálu, vlastnost konstrukce či geometrického řešení, ale o rozdíl mezi skutečným stacionárním vedením tepla a teoretickým jednorozměrným stacionárním vedením tepla. Proto mohou činitelé prostupu tepla nabývat i záporných hodnot.

Tento výpočet byl zaveden proto, aby bylo možné snáze vypočítat tepelné toky celou konstrukcí. Zavedením těchto činitelů je pak možné celý objekt popsat z hlediska úniků tepla jako konstrukce s jednorozměrným vedením tepla o určitém součiniteli prostupu tepla a jednotlivé tepelné vazby o lineárním či bodovém činiteli prostupu tepla.

Lineární (bodový) činitel prostupu tepla se vypočítá tak, že se:

1. vypočítá tepelná propustnost pro dvou či trojrozměrné teplotní pole L^{2D} (L^{3D})
2. vypočítá součinitel prostupu tepla jednotlivých konstrukcí
3. vypočítá tepelná propustnost tak, jako by se jednalo o jednorozměrné konstrukce $L^{1D} = \Sigma U \cdot A$
4. vypočte rozdíl těchto hodnot a podělí délkou tepelné vazby (pokud výpočet není proveden na jednotkovou délku konstrukce)
 $\psi = L^{2D} - \Sigma (U \cdot A)$

Zpětné započtení lineárních a bodových činitelů prostupu tepla se děje obráceným postupem nebo se vliv tepelných vazeb či tepelných mostů rovnou zahrne do výpočtu tepelného toku:

$$Q = (\Sigma (U_i \cdot A_i \cdot b_i) + \Sigma (\psi_j \cdot l_j \cdot b_j) + \Sigma (\chi_k \cdot n_k \cdot b_k)) \cdot \Delta\theta$$

kde:

l_j je délka j-tého tepelného mostu

n_k je počet k-tých bodových tepelných mostů

Z výše uvedeného postupu však plyne jeden **podstatný poznatek**. Při použití lineárního činitele prostupu tepla je nutné vždy uvažovat stejné rozměry, které byly uvažovány při jeho výpočtu. U mnoha konstrukcí to problém nedělá, avšak u některých může jít o důležitou podmínku výpočtu. Jedná se např. o okna, kdy je nutné při použití lineárního činitele prostupu tepla vědět, zda se při jeho výpočtu vycházelo ze skladebných rozměrů okna, z výrobních rozměrů okna, nebo ze světých rozměrů okenního otvoru.

Požadavky na maximální lineární a bodové činitele prostupu tepla obsahuje ČSN 73 0540-2 a jsou uvedeny také zde v tabulce maximálních hodnot.

Tabulka 4 – požadované a doporučené hodnoty lineárního a bodového činitele prostupu tepla tepelných vazeb mezi konstrukcemi

Typ lineární tepelné vazby	Lineární činitel prostupu tepla [W/(m·K)]		
	Požadované hodnoty $\psi_{N,20}$	Doporučené hodnoty $\psi_{rec,20}$	Doporučené hodnoty pro pasivní budovy $\psi_{pas,20}$
Vnější stěna navazující na další konstrukci s výjimkou výplně otvoru, např. na základ, strop nad nevytápěným prostorem, jinou vnější stěnu, střechu, lodžii či balkon, markýzu či arkýř, vnitřní stěnu a strop (při vnitřní izolaci), aj.	0,2	0,10	0,05
Vnější stěna navazující na výplň otvoru, např. na okno, dveře, vrata a část prosklené stěny v parapetu, bočním ostění a v nadpraží	0,1	0,03	0,01
Střecha navazující na výplň otvoru, např. střešní okno, světlík, poklop výlezu	0,3	0,10	0,02
Typ bodové tepelné vazby	Bodový činitel prostupu tepla [W/K]		
	χ_N	χ_{rec}	χ_{pas}
Průnik tyčové konstrukce (sloupy, nosníky, konzoly, apod.) vnější stěnou, podhledem nebo střechou	0,4	0,1	0,02

V této souvislosti je nutné upozornit na jednu podstatnou okolnost. Lineární tepelná vazba je vzájemné napojení dvou konstrukcí, např. stěny a stropu. V okamžiku, kdy zde dochází k napojení více konstrukcí, jedná se o vícenásobnou tepelnou vazbu, na kterou se již tyto požadavky nevztahují, resp. pro potřeby hodnocení podle ČSN 73 0540-2 je nutné tyto tepelné vazby rozdělit na jednotlivé tepelné vazby, což se obvykle neprovádí – jedná se totiž o nadbytečný výpočet, který by sloužil pouze pro posouzení splnění požadavku normy.

3.5. Vzduchotěsnost

Vzduchotěsnost je další z požadavků na stavební detaily, neboť není přípustné, aby vzduch proudil skrz konstrukci neřízeně a nebylo známo, kudy proudí, resp. zda v konstrukci dochází či nedochází ke kondenzaci vodní páry obsažené v proudícím vzduchu. Proudění vzduchu také může způsobovat velké ztráty tepla konvekcí.

Z tohoto důvodu byl pro praxi zaveden tzv. blower door test, tedy zjišťování vzduchotěsnosti stavby při tlakovém rozdílu 50 Pa.

Požadavek normy na vzduchotěsnost je dvojího rázu. Jednak je v ní uvedeno, že se v obvodových konstrukcích nepřipouští netěsnosti a neutěsněné spáry, kromě funkčních spár výplní otvorů a funkčních spár lehkých obvodových plášťů. Dále, že všechna napojení konstrukcí mezi sebou musí být provedena trvale vzduchotěsně podle dosažitelného stavu techniky.

Dále tato norma ČSN 73 0540-2 obsahuje doporučené maximální hodnoty průvzdušnosti obálky budovy.

Pro navrhování staveb to znamená, že každý detail musí být navržen tak, aby byl trvale vzduchotěsný. To je dodatečně obtížně proveditelné, musí se tedy s tímto požadavkem při návrhu stavebních detailů počítat, a detaily podle toho navrhovat. Častou chybou je například návrh spojování různých materiálů, kdy některé tmely na některé materiály nejsou přílnavé, což je nutné řešit včas správným ukotvením příslušných pásek či lišt.

Norma ČSN 73 0540-2 uvádí doporučené hodnoty intenzity výměny vzduchu při tlakovém rozdílu 50 Pa. Zde však je nutné upozornit, že toto číslo není zcela vypovídající, neboť vždy záleží na poměru A/V, tedy na geometrické charakteristice budovy. Navíc by se tato maximální intenzita výměny vzduchu měla odehrávat pouze netěsnostmi ve funkčních spárách, nikoliv ve sparách v konstrukci.

Tato maximální intenzita výměny vzduchu nesouvisí s požadavkem na větrání, neboť to je nutné zajistit za každých povětrnostních podmínek, tedy i při nulovém tlakovém rozdílu na návětrné a závětrné straně (nutností je pro zajištění čerstvého vzduchu realizovat nucené větrání budov).

Tabulka 5 – Doporučené hodnoty celkové intenzity výměny vzduchu $n_{50,N}$

Větrání v budově	Doporučená hodnota celkové intenzity výměny vzduchu $n_{50,N}$ [h ⁻¹]	
	Úroveň I	Úroveň II
Přírozené nebo kombinované	4,5	3,0
Nucené	1,5	1,2
Nucené se zpětným získáváním tepla	1,0	0,8
Nucené se zpětným získáváním tepla v budovách se zvláště nízkou potřebou tepla na vytápění (pasivní domy)	0,6	0,4

3.6. Tepelná vodivost

Tepelná vodivost (součinitel tepelné vodivosti) je základní charakteristika, která definuje schopnost materiálu přenášet teplo vedením. Označuje se λ a má rozměr $W/(m \cdot K)$. V běžně používaných výpočtových modelech je součinitel tepelné vodivosti zadáván jako konstantní hodnota. Ve skutečnosti je však jeho hodnota závislá mimo jiné na teplotě (se vzrůstající teplotou se zlepšuje schopnost izolace vést teplo, minerální tepelná izolace s deklarovanou hodnotou součinitele tepelné vodivosti $\lambda_D = 0,035 W/(m \cdot K)$ může při teplotě $200^\circ C$ dosahovat $\lambda \geq 0,060 W/(m \cdot K)$), nebo (u většiny stavebních materiálů) na vlhkosti, tloušťce materiálu, atd. U některých druhů tepelných izolací může být hodnota součinitele prostupu tepla odlišná (zanedbáme-li vliv teploty) v každém bodě jejich řezu, například u izolačních desek vyráběných z extrudované polystyrénové pěny (extrudovaný polystyren - XPS), ve kterých je struktura materiálu od středu hustší směrem k vnějšímu povrchu desek. Ve výpočtech se používá tepelná vodivost výpočtová, což je obvykle nejvyšší možná hodnota tepelné vodivosti při střední teplotě $+10^\circ C$. Je však nutné upozornit na to, že v některých případech může být pro stavební konstrukci méně příznivá nižší tepelná vodivost, a to tam, kde je nutné do problematického místa přivést teplo tak, aby nedocházelo ke kondenzaci vodní páry. Jde však o velmi ojedinělé případy, nebudeme se jimi tedy nadále zabývat.

S tím, jak ve stavební praxi roste význam co možná nejsprávnějšího definování konstrukce z hlediska jejich tepelně technických vlastností, roste zároveň i význam určení relevantní výpočtové hodnoty součinitele tepelné vodivosti všech materiálů, které jsou ve skladbě konstrukce obsaženy. U moderních staveb jsou výsledné parametry jednotlivých prvků, které tvoří obálku budovy, ovlivňovány zejména vlastnostmi použitých tepelných izolací.

Některé z uváděných hodnot součinitele tepelné vodivosti:

- λ_D - deklarovaná hodnota součinitele tepelné vodivosti v suchém stavu
- λ_{10} - naměřená hodnota součinitele tepelné vodivosti při střední teplotě $10^\circ C$
- λ_k - charakteristická hodnota součinitele tepelné vodivosti
- λ_u - výpočtová hodnota součinitele tepelné vodivosti
- λ_{ev} - ekvivalentní hodnota součinitele tepelné vodivosti
- λ_R - výpočtová hodnota součinitele tepelné vodivosti podle DIN 4108
- $\lambda_d (\lambda_{dry})$ - součinitel tepelné vodivosti v suchém stavu
- λ_n - normová hodnota součinitele tepelné vodivosti

Deklarovaná hodnota součinitele tepelné vodivosti λ_D je statisticky garantovaná mezní hodnota tepelné vodivosti, představující nejméně 90 % výroby stanovená s 90 % pravděpodobností zaokrouhlená nahoru na nejbližší $0,001 W/(m \cdot K)$.

Naměřená hodnota součinitele tepelné vodivosti při střední teplotě $10^\circ C$ λ_{10} se obvykle zjistí tak, že se výrobek nechá 6 hodin před začátkem zkoušky v prostředí s teplotou vzduchu $23^\circ C (\pm 2^\circ C)$ a relativní vlhkostí $50\% (\pm 5\%)$.

Charakteristická hodnota součinitele tepelné vodivosti λ_k je výchozí hodnota pro stanovení návrhové výpočtové hodnoty součinitele tepelné vodivosti λ_u postupem podle ČSN 730540-3. Stanovení správné charakteristické hodnoty je tedy rozhodující pro správné stanovení výpočtové hodnoty součinitele tepelné vodivosti.

Výpočtová (návrhová) hodnota součinitele tepelné vodivosti λ_u se stanovuje podle ČSN 730540-3. Jejími určujícími vlastnostmi jsou zejména vlhkost, objemová hmotnost a střední teplota. Vypočte se takto:

Pro vnitřní konstrukce bez kondenzace vodní páry ve styku s prostředím $p_{vi} \leq 1491 Pa$ platí:

$$\lambda_{u,i} = \lambda_k$$

Pro konstrukce s nebo bez kondenzace vodní páry ve styku s prostředím $p_{vi} > 1491 Pa$ platí:

$$\lambda_{u,i} = \lambda_k \cdot [1 + z_1 \cdot Z_u \cdot (z_2 + z_3)]$$

přičemž součinitele z_1, z_2, z_3, Z_u jsou dány tabulkami v normě.

Ekvivalentní hodnota součinitele tepelné vodivosti λ_{ev} vyjadřuje schopnost vrstvy dané tloušťky sestávající z různých materiálů vrstvených rovnoběžně s tepelným tokem (dále nestejnorodé vrstvy) šířit teplo. Kvantifikuje vliv všech složek šíření tepla a je dána vztahem:

$$\lambda_{ev} = L \cdot d$$

kde

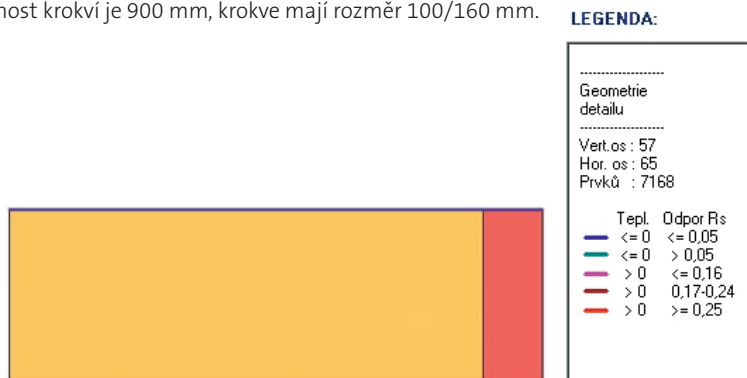
L je plošná tepelná propustnost nestejnorodé (nehomogenní) vrstvy materiálu

d je tloušťka nestejnorodé vrstvy materiálu ve směru šíření tepelného toku

Tato ekvivalentní hodnota součinitele tepelné vodivosti se používá např. při výpočtu lineárních tepelných mostů, kdy kolmo na vyšetřovaný řez detailem vede v tepelné izolaci nějaký prvek způsobující tepelný most. Jde např. o krokve při řešení lineárního tepelného mostu u pozdnice apod. Použití ekvivalentní hodnoty je obvykle na straně bezpečnosti, neboť při výpočtu v trojrozměrném stavu je celková tepelná vodivost nižší, než při výpočtu v dvourozměrném teplotním poli s využitím λ_{ev} .

Ukázka výpočtu ekvivalentní tepelné vodivosti

1. V programu pro výpočet dvourozměrného (trojrozměrného) teplotního pole se namodeluje příslušný detail. Zde je zvolen výpočet ekvivalentní tepelné vodivosti tepelné izolace umístěné mezi krokve. (Detail se modeluje tak, aby se jednalo o co nejmenší část detailu, avšak aby hranice tvořila rovina, kde je tepelný tok kolmo na povrch – tedy uprostřed mezi krokvemi a uprostřed krokvě.) Pro model bylo určeno, že osová vzdálenost krokví je 900 mm, krokve mají rozměr 100/160 mm.



2. Vypočte se rozložení teplot a tepelná propustnost. Ta je v tomto případě $L = 0,13027 \text{ W}/(\text{m}\cdot\text{K})$.
 (Pro tepelnou izolaci $\lambda_u = 0,037 \text{ W}/(\text{m}\cdot\text{K})$ a dřevo $\lambda = 0,18 \text{ W}/(\text{m}\cdot\text{K})$.)



3. Z tepelné propustnosti se vypočítá λ_{ev} obráceným postupem, než jak se počítá součinitel prostupu tepla, tedy nejprve se spočítá součinitel prostupu tepla tak, že se tepelná propustnost vydělí šířkou detailu zadanou ve výpočtovém programu (v tomto případě 0,45 m). Platí $U = 1/(R_{si} + \Sigma d/\lambda + R_{se})$. Do této rovnice v našem případě dosadíme: $U = L/0,45$. Z tohoto pak vyplývá: $\lambda_{ev} = d/(0,45/L - R_{si} - R_{se}) = 0,0487 \text{ W}/(\text{m}\cdot\text{K})$.

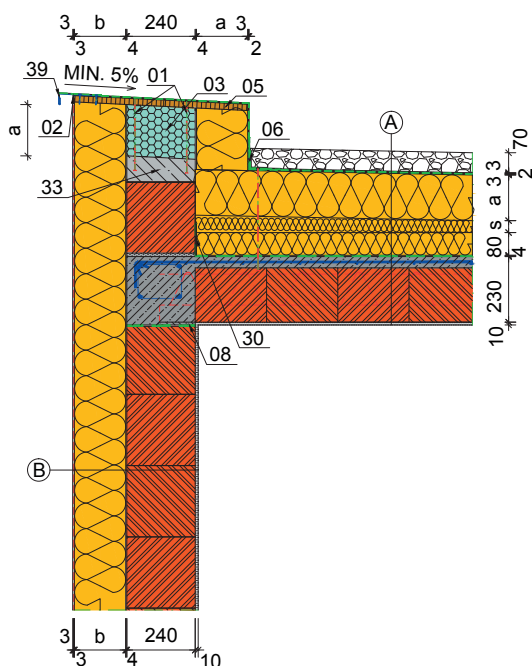
To znamená, že pokud by se tepelná izolace mezi krokvemi uvažovala jako homogenní se započítáním vlivu krokví, musel by se uvažovat ekvivalentní součinitel tepelné vodivosti $\lambda_{ev} = 0,0487 \text{ W}/(\text{m}\cdot\text{K})$ (místo původní výpočtové tepelné vodivosti $\lambda_u = 0,037 \text{ W}/(\text{m}\cdot\text{K})$). Jde tedy o „zhoršení“ tepelně izolačních vlastností tepelné izolace s vlivem tepelných mostů o 32 %.

4. Použité značky

Značka	Název veličiny	Jednotka
A	Plocha	m^2
A/V	Faktor tvaru budovy; geometrická charakteristika budovy	m^2/m^3 ; $1/m$
b_1	Činitel teplotní redukce	(-)
D	Tloušťka	m
f_{Rsi}	Teplotní faktor vnitřního povrchu = $(\theta_{si} - \theta_e)/(\theta_{si} - \theta_e) = 1 - (\theta_{ai} - \theta_{si})/(\theta_{ai} - \theta_e)$	(-)
$f_{Rsi,N}$	Požadovaný teplotní faktor vnitřního povrchu	
i_{LV}	Součinitel spárové průvzdušnosti	$m^3/(s \cdot m \cdot Pa^{0,67})$
l	Délka	m
L	Tepelná propustnost	W/K
L	Plošná tepelná propustnost	$W/(m^2 \cdot K)$
L_D	Tepelná propustnost obvodového pláště mezi vytápěným prostorem a venkovním prostředím)	W/K
L^{2D}	Tepelná propustnost stanovená výpočtem dvojrozměrného teplotního pole - 2D výpočtem	W/K ; $W/(m^2 \cdot K)$
L^{3D}	Tepelná propustnost stanovená výpočtem trojrozměrného teplotního pole - 3D výpočtem	W/K ; $W/(m^2 \cdot K)$
n	Intenzita přirozené výměny vzduchu v místnosti (Toto číslo udává, kolikrát za hodinu se vymění vzduch v místnosti.)	$1/h$; $m^3/(m^3 \cdot h)$
n_{50}	Intenzita výměny vzduchu budovy při přetlaku 50 Pa	$1/h$; $m^3/(m^3 \cdot h)$
Q	Tepelný tok	W/K
R	Tepelný odpor vrstvy, konstrukce	$m^2 \cdot K/W$
R_{si}	Odpor při přestupu tepla na vnitřní straně konstrukce	$m^2 \cdot K/W$
R_{se}	Odpor při přestupu tepla na vnější straně konstrukce	$m^2 \cdot K/W$
R_T	Odpor konstrukce při prostupu tepla	$m^2 \cdot K/W$
U_T, U	Součinitel prostupu tepla; U – hodnota. (Udává, kolik energie ve W prostoupí konstrukcí. Je to převrácená hodnota R_T .)	$W/(m^2 \cdot K)$
U_c	Celkový součinitel prostupu tepla; celková U - hodnota	$W/(m^2 \cdot K)$
U_f	Součinitel prostupu tepla rámu	$W/(m^2 \cdot K)$
U_g	Součinitel prostupu tepla zasklení	$W/(m^2 \cdot K)$
U_N	Požadovaná hodnota součinitele prostupu tepla	$W/(m^2 \cdot K)$
U_w	Součinitel prostupu tepla okna	$W/(m^2 \cdot K)$
U_{em}	Průměrný součinitel prostupu tepla obálky budovy; Průměrná U - hodnota obálky budovy	$W/(m^2 \cdot K)$
U_{rec}	Doporučená hodnota součinitele prostupu tepla	$W/(m^2 \cdot K)$
Δ_u	Korekční součinitel prostupu tepla (korekční člen)	$W/(m^2 \cdot K)$
V	Objem; obestavěný prostor budovy, vytápěné zóny	m^3
θ	Celsiova teplota	$^\circ C$
θ_{ae}	Teplota venkovního vzduchu	$^\circ C$
θ_{ai}	Teplota vnitřního vzduchu	$^\circ C$
θ_e	Návrhová teplota venkovního vzduchu	$^\circ C$
θ_{im}	Návrhová teplota vnitřního vzduchu	$^\circ C$
$\theta_{si,cr}$	Kritická vnitřní povrchová teplota	$^\circ C$
$\theta_{si,N}$	Požadovaná nejnižší vnitřní povrchová teplota	$^\circ C$
θ_{se}	Vnější povrchová teplota konstrukce	$^\circ C$
θ_{si}	Vnitřní povrchová teplota konstrukce	$^\circ C$
θ_{sim}	Průměrná vnitřní povrchová teplota konstrukce	$^\circ C$
$\Delta\theta_{si}$	Bezpečnostní přírůstek k nejnižší požadované vnitřní povrchové teplotě	$^\circ C$
Δ	Rozdíl	-
λ	Součinitel tepelné vodivosti	$W/(m \cdot K)$
λ_{10}	Naměřený součinitel tepelné vodivosti při střední teplotě $10^\circ C$	$W/(m \cdot K)$
$\lambda_d (\lambda_{dry})$	Součinitel tepelné vodivosti v suchém stavu	$W/(m \cdot K)$
λ_D	Deklarovaný součinitel tepelné vodivosti v suchém stavu	$W/(m \cdot K)$
λ_{ev}	Ekvivalentní součinitel tepelné vodivosti	$W/(m \cdot K)$
λ_k	Charakteristický součinitel tepelné vodivosti	$W/(m \cdot K)$
λ_n	Normový součinitel tepelné vodivosti	$W/(m \cdot K)$
λ_R	Výpočtový součinitel tepelné vodivosti podle DIN 4108	$W/(m \cdot K)$
λ_u	Výpočtový součinitel tepelné vodivosti	$W/(m \cdot K)$
φ_i	Relativní vlhkost vnitřního vzduchu	%
$\varphi_{si,cr}$	Kritická relativní vlhkost	%
χ	Bodový činitel prostupu tepla	W/K
ψ	Lineární činitel prostupu tepla	$W/(m \cdot K)$

5. Katalogové listy

A - Nosná konstrukce z cihel Wienerberger



Konstrukční řešení

Legenda

- 01 - Kotva atiky
- 02 - Přes čelo OSB stěrka, spára vytmelená
- 03 - Isover EPS Perimetr
- 05 - OSB
- 06 - Kotvící profil mezi vodorovnou a svislou izolací
- 08 - Těžký asfaltový pás
- 30 - Parozábrana vyvedena nahoru a přitavena na zdivo opatřené penetrací v. 100 mm
- 33 - Spádová vrstva z malty, sklon 5%
- 39 - Oplechování okraje atiky z poplastovaného plechu, kotveno do OSB, na horním okraji natavena hydroizolační vrstva

Skladba A - plochá střecha

	Tloušťka vrstvy [mm]	Součinitel tepelné vodivosti λ [W/(m.K)]	Materiál pro variantu 1 až 3		Materiál pro variantu 4 až 6		Tloušťka vrstvy [mm]								
			Typ materiálu	Součinitel tepelné vodivosti λ [W/(m.K)]	Typ materiálu	Součinitel tepelné vodivosti λ [W/(m.K)]	Varianta								
							1	2	3	4	5	6			
Kačírek	70	-													
Separáčnı́ textilie 500 g/m ²	3														
Hydroizolační fólie	2														
Separáčnı́ textilie 300 g/m ²	3														
Tepelná izolace - vrchnı́ vrstva	a		Isover S	0,041	Isover EPS GreyWall	0,033	80	160	220	60	120	160			
Spádovı́ klın z tepelné izolace	40 (a více)		Isover SD	0,041	Isover EPS GreyWall	0,033									
Tepelná izolace - spodnı́ vrstva	80		Isover T	0,041	Isover EPS GreyWall	0,033									
Parotěsná zábrana - těžký asfaltovı́ pás	4	0,21													
Penetrační nátěr	-	-													
Keramickı́ strop	230	1,3													
Omı́tka	10	0,34													

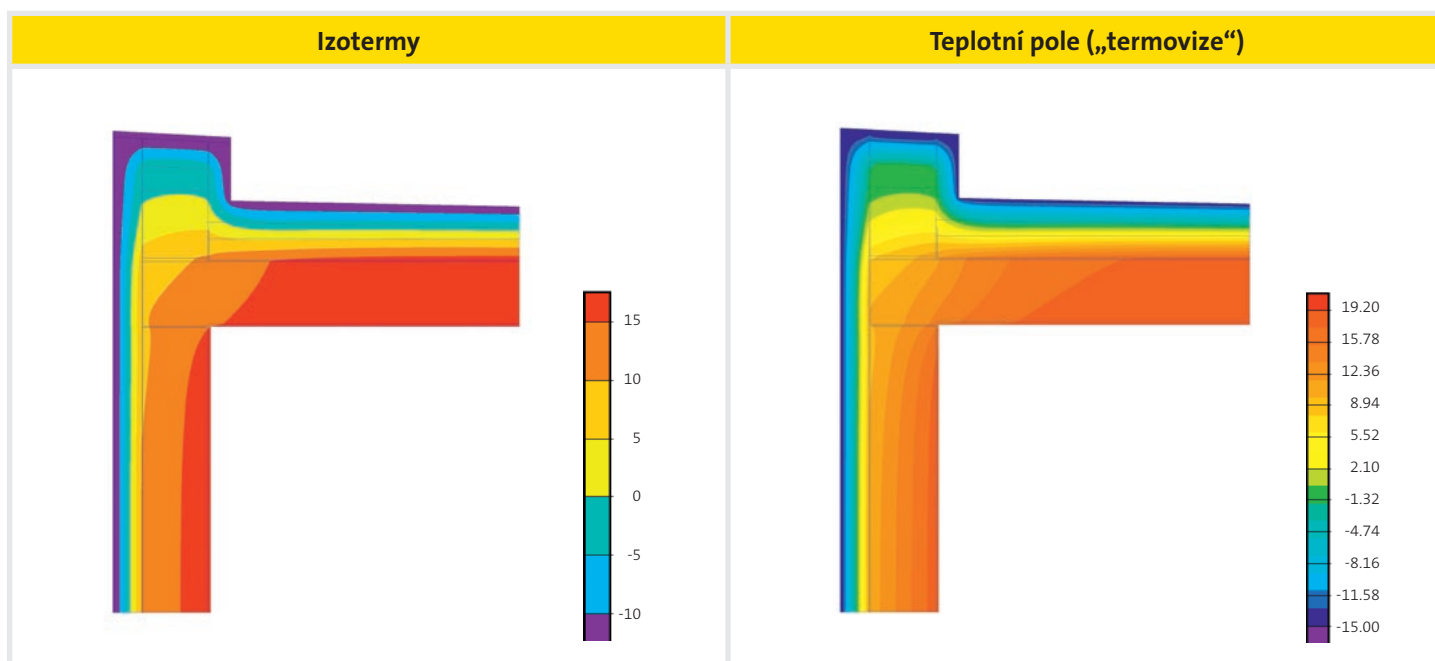
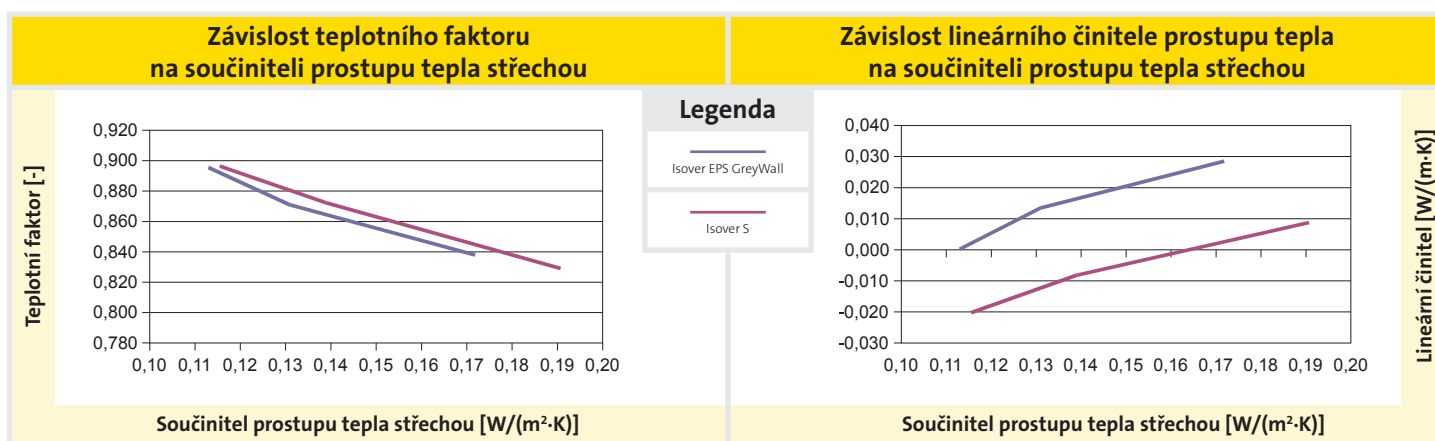
Skladba B - stěna

	Tloušťka vrstvy [mm]	Součinitel tepelné vodivosti λ [W/(m.K)]	Materiál pro variantu 1 až 3		Materiál pro variantu 4 až 6		Tloušťka vrstvy [mm]								
			Typ materiálu	Součinitel tepelné vodivosti λ [W/(m.K)]	Typ materiálu	Součinitel tepelné vodivosti λ [W/(m.K)]	Varianta								
							1	2	3	4	5	6			
Tenkovrstvá omı́tka pro ETICS	3	0,7													
Základnı́ vrstva pro ETICS vyztužená perlınkou	3	0,7													
Tepelná izolace	b		Isover TF PROFİ	0,038	Isover EPS GreyWall	0,033	100	160	220	100	140	200			
Lepı́cı́ hmota pro ETICS	4	0,7													
Porotherm	240	0,29													
Omı́tka	10	0,34													

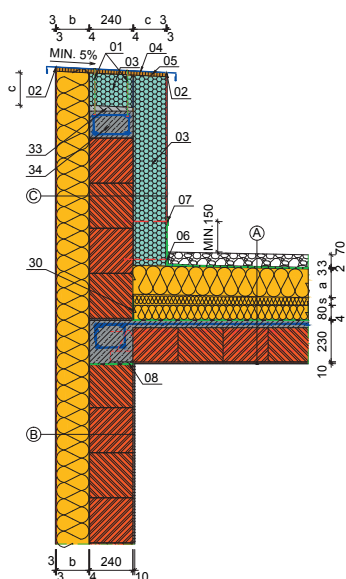
Výsledky výpočtového hodnocení

Parametr	Isover 02						
	1	2	3	4	5	6	
Minimální teplota v místě styku stěny a střechy	Teplotní faktor f_{rsi} [-]						
	Poměrný teplotní rozdíl vnitřního povrchu ζ_{rsi} [-]						
	Vnitřní minimální povrchová teplota [°C] pro teplotu interiéru 21 °C a exteriérových teplotách:						
	-13,0	15,2	16,7	17,5	15,5	16,6	17,4
	-15,0	14,8	16,4	17,3	15,2	16,4	17,2
	-17,0	14,5	16,1	17,1	14,8	16,1	17,0
Lineární činitel prostupu tepla z exteriéru ψ_e [W/(m·K)]							
Proměnlivá tloušťka tepelného izolantu [m]	obvodová zeď PTH 24 Profi						
	0,100	0,160	0,220	0,100	0,140	0,200	
Proměnlivý druh tepelného izolantu	střecha plochá						
	0,080	0,160	0,220	0,060	0,120	0,160	
Součinitel prostupu tepla U [W/(m²·K)]	obvodová zeď PTH 24 Profi			střecha plochá			
	0,27	0,19	0,15	0,25	0,19	0,14	
	0,19	0,14	0,12	0,17	0,13	0,11	

Grafické vyjádření výsledků



A - Nosná konstrukce z cihel Wienerberger



Konstrukční řešení

Legenda

- 01 - Kotva atiky
- 02 - Přes čelo OSB stěrka, spára vytmelená
- 03 - Isover EPS Perimetr
- 04 - Oplechování atiky z poplastovaného plechu
- 05 - OSB
- 06 - Kotvicí profil mezi vodorovnou a svislou izolací
- 07 - Kotvicí profil hydroizolační vrstvy
- 08 - Těžký asfaltový pás
- 30 - Parozábrana vyvedena nahoru a přitavena na zdivo opatřené penetrací v. 100 mm
- 33 - Spádová vrstva z malty, sklon 5%
- 34 - Ztužující atikový nosník

Skladba A - plochá střecha

	Tloušťka vrstvy [mm]	Součinitel tepelné vodivosti λ [W/(m·K)]	Materiál pro variantu 1 až 3		Materiál pro variantu 4 až 6		Tloušťka vrstvy [mm]								
			Typ materiálu	Součinitel tepelné vodivosti λ [W/(m·K)]	Typ materiálu	Součinitel tepelné vodivosti λ [W/(m·K)]	Varianta								
							1	2	3	4	5	6			
Kačírek	70	-													
Separální textilie 500 g/m ²	3														
Hydroizolační fólie	2														
Separální textilie 300 g/m ²	3														
Tepelná izolace - vrchní vrstva	a		Isover S	0,041	Isover EPS GreyWall	0,033	80	160	220	60	120	160			
Spádový klín z tepelné izolace	40 (a více)		Isover SD	0,041	Isover EPS GreyWall	0,033									
Tepelná izolace - spodní vrstva	80		Isover T	0,041	Isover EPS GreyWall	0,033									
Parotěsná zábrana - těžký asfaltový pás	4	0,21													
Penetrační nátěr	-	-													
Keramický strop	230	1,3													
Omítka	10	0,34													

Skladba B - stěna

Tenkovrstvá omítka pro ETICS	3	0,7													
Základní vrstva pro ETICS vyztužená perlínkou	3	0,7													
Tepelná izolace	b		Isover TF PROFIL	0,038	Isover EPS GreyWall	0,033	100	160	220	100	140	200			
Lepící hmota pro ETICS	4	0,7													
Porotherm	240	0,29													
Omítka	10	0,34													

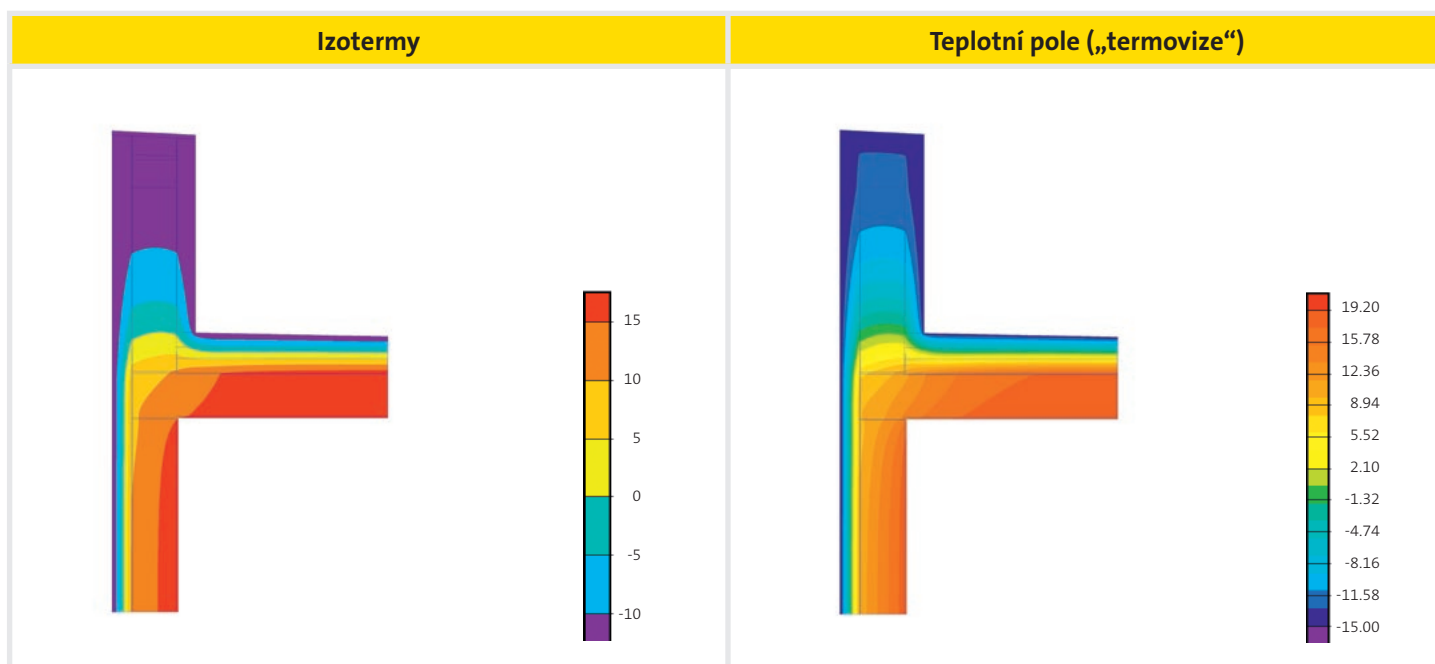
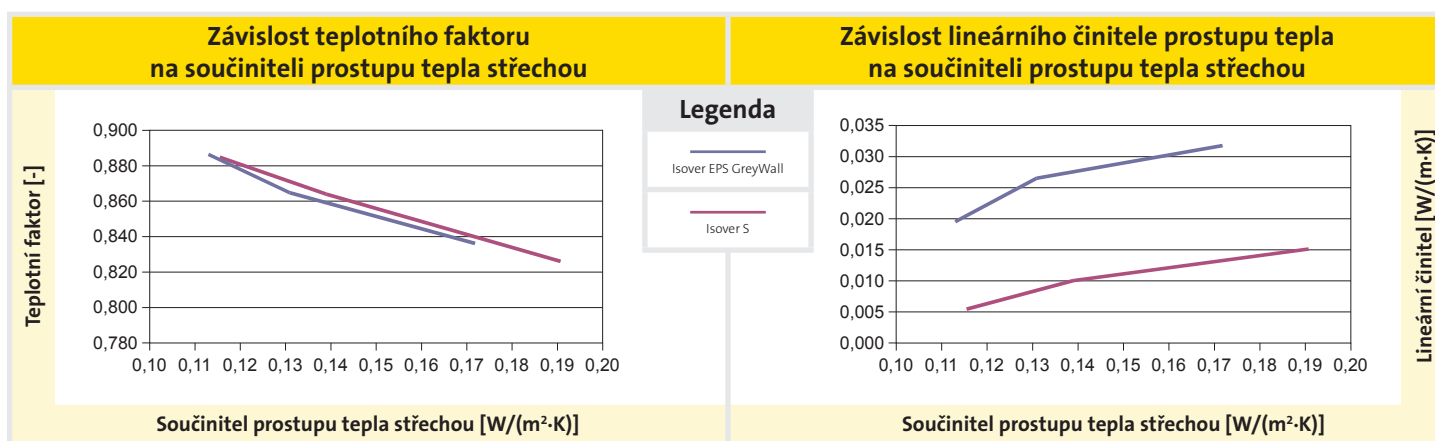
Skladba C - atika

Tenkovrstvá omítka pro ETICS	3	0,7													
Základní vrstva pro ETICS vyztužená perlínkou	3	0,7													
Tepelná izolace	b		Isover TF PROFIL	0,038	Isover EPS GreyWall	0,033	100	160	220	100	140	200			
Lepící hmota pro ETICS	4	0,7													
Porotherm	240	0,29													
Lepící hmota pro ETICS	4	0,7													
Isover EPS Perimetr	c		Isover EPS Perimetr	0,035	Isover EPS Perimetr	0,035	100	160	200	100	160	200			
Základní vrstva pro ETIC vyztužená perlínkou	3	0,7													
Tenkovrstvá omítka pro ETICS	3	0,7													

Výsledky výpočtového hodnocení

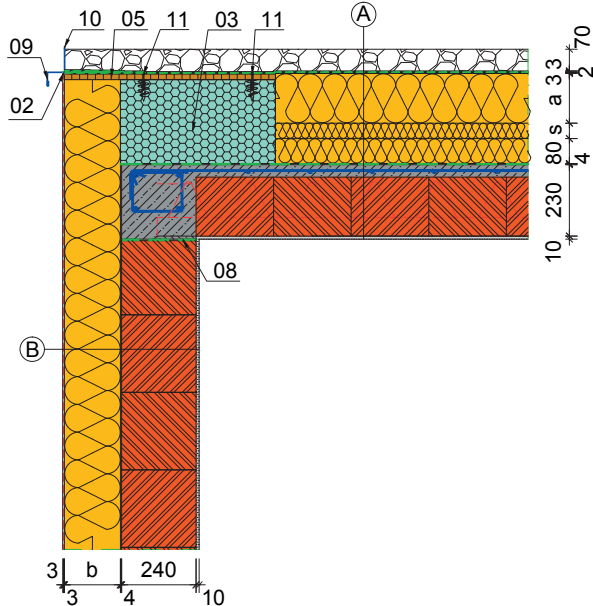
Parametr	Isover 05						
	1	2	3	4	5	6	
Minimální teplota v místě styku stěny a střechy	Teplotní faktor f_{rsi} [-]						
	Poměrný teplotní rozdíl vnitřního povrchu ζ_{rsi} [-]						
	Vnitřní minimální povrchová teplota [°C] pro teplotu interiéru 21 °C a exteriérových teplotách:						
	-13,0	15,1	16,4	17,1	15,4	16,4	17,1
	-15,0	14,7	16,1	16,9	15,1	16,1	16,9
	-17,0	14,4	15,8	16,6	14,8	15,9	16,7
Lineární činitel prostupu tepla z exteriéru ψ_e [W/(m·K)]							
Proměnlivá tloušťka tepelného izolantu [m]	obvodová zeď PTH 24 Profi						
	střecha plochá						
Proměnlivý druh tepelného izolantu	obvodová zeď PTH 24 Profi			Isover TF PROFI		Isover EPS GreyWall	
	střecha plochá			Isover S		Isover EPS GreyWall	
Součinitel prostupu tepla U [W/(m²·K)]	obvodová zeď PTH 24 Profi						
	střecha plochá						

Grafické vyjádření výsledků



A - Nosná konstrukce z cihel Wienerberger

Konstrukční řešení



Legenda

- 02 - Přes čelo OSB stěrka, spára vytmelená
- 03 - Isover EPS Perimetr
- 05 - OSB
- 09 - Okapnička z poplastovaného plechu
- 10 - Přepadová lišta
- 11 - Hmoždinka do EPS FID 50

Skladba A - plochá střecha

	Tloušťka vrstvy [mm]	Součinitel tepelné vodivosti λ [W/(m.K)]	Materiál pro variantu 1 až 3		Materiál pro variantu 4 až 6		Tloušťka vrstvy [mm]								
			Typ materiálu	Součinitel tepelné vodivosti λ [W/(m.K)]	Typ materiálu	Součinitel tepelné vodivosti λ [W/(m.K)]	Varianta								
							1	2	3	4	5	6			
Kačírek	70	-													
Separáční textilie 500 g/m ²	3														
Hydroizolační fólie	2														
Separáční textilie 300 g/m ²	3														
Tepelná izolace - vrchní vrstva	a		Isover S	0,041	Isover EPS GreyWall	0,033	80	160	220	60	120	160			
Spádový klín z tepelné izolace	40 (a více)		Isover SD	0,041	Isover EPS GreyWall	0,033									
Tepelná izolace - spodní vrstva	80		Isover T	0,041	Isover EPS GreyWall	0,033									
Parotěsná zábrana - těžký asfaltový pás	4	0,21													
Penetrační nátěr	-	-													
Keramický strop	230	1,3													
Omítka	10	0,34													

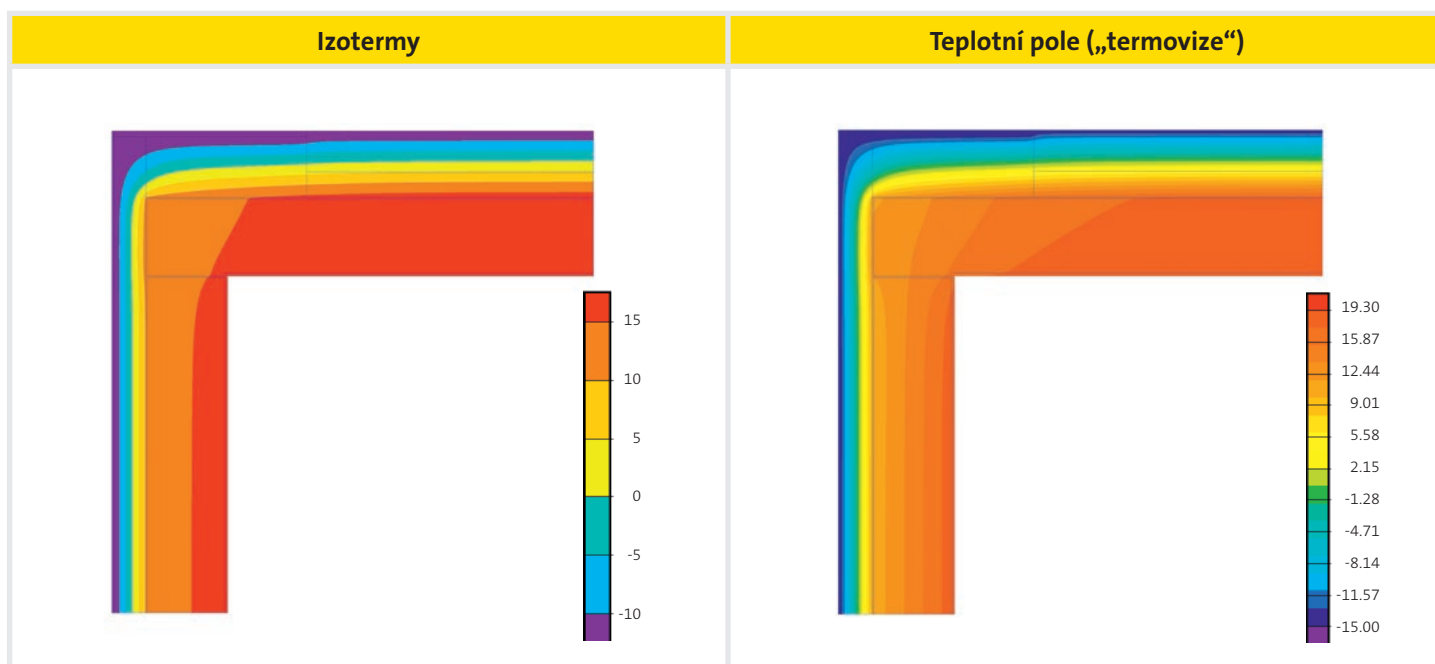
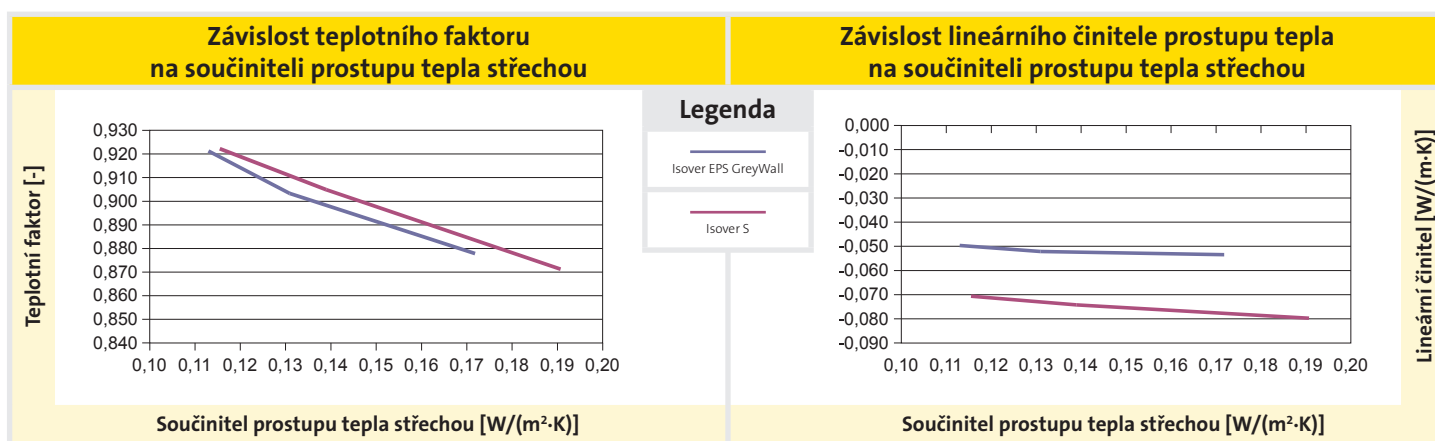
Skladba B - stěna

	Tloušťka vrstvy [mm]	Součinitel tepelné vodivosti λ [W/(m.K)]	Materiál pro variantu 1 až 3		Materiál pro variantu 4 až 6		Tloušťka vrstvy [mm]								
			Typ materiálu	Součinitel tepelné vodivosti λ [W/(m.K)]	Typ materiálu	Součinitel tepelné vodivosti λ [W/(m.K)]	Varianta								
							1	2	3	4	5	6			
Tenkovrstvá omítka pro ETICS	3	0,7													
Základní vrstva pro ETICS vyztužená perlínkou	3	0,7													
Tepelná izolace	b		Isover TF PROFIL	0,038	Isover EPS GreyWall	0,033	100	160	220	100	140	200			
Lepící hmota pro ETICS	4	0,7													
Porotherm	240	0,29													
Omítka	10	0,34													

Výsledky výpočtového hodnocení

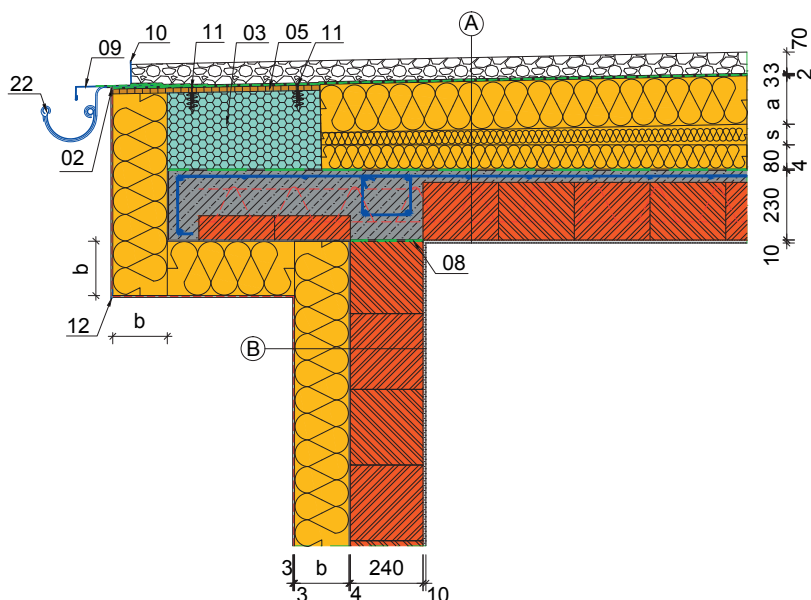
Parametr	Isover 08						
	1	2	3	4	5	6	
Minimální teplota v místě styku stěny a střechy	Teplotní faktor f_{Rsi} [-]						
	Poměrný teplotní rozdíl vnitřního povrchu ζ_{Rsi} [-]						
	Vnitřní minimální povrchová teplota [°C] pro teplotu interiéru 21 °C a exteriérových teplotách:						
	-13,0	16,6	17,8	18,4	16,8	17,7	18,3
	-15,0	16,4	17,6	18,2	16,6	17,5	18,2
	-17,0	16,1	17,4	18,0	16,4	17,3	18,0
Lineární činitel prostupu tepla z exteriéru ψ_e [W/(m·K)]							
Proměnlivá tloušťka tepelného izolantu [m]	obvodová zeď PTH 24 Profi						
	0,100	0,160	0,220	0,100	0,140	0,200	
Proměnlivý druh tepelného izolantu	střecha plochá						
	0,080	0,160	0,220	0,060	0,120	0,160	
Součinitel prostupu tepla U [W/(m ² ·K)]	obvodová zeď PTH 24 Profi						
	0,27	0,19	0,15	0,25	0,19	0,14	
	střecha plochá						
	0,19	0,14	0,12	0,17	0,13	0,11	

Grafické vyjádření výsledků



A - Nosná konstrukce z cihel Wienerberger

Konstrukční řešení



Legenda

- 02 - Přes čelo OSB stěrka, spára vytmelená
- 03 - Isover EPS Perimetr
- 05 - OSB
- 08 - Těžký asfaltový pás
- 09 - Okapnička z poplastovaného plechu
- 10 - Přepadová lišta
- 11 - Hmoždinka do EPS FID 50
- 12 - Okapničkový nos
- 22 - Okap

Skladba A - plochá střecha

	Tloušťka vrstvy [mm]	Součinitel tepelné vodivosti λ [W/(m.K)]	Materiál pro variantu 1 až 3		Materiál pro variantu 4 až 6		Tloušťka vrstvy [mm]								
			Typ materiálu	Součinitel tepelné vodivosti λ [W/(m.K)]	Typ materiálu	Součinitel tepelné vodivosti λ [W/(m.K)]	Varianta								
							1	2	3	4	5	6			
Kačírek	70	-													
Separáční textilie 500 g/m ²	3														
Hydroizolační fólie	2														
Separáční textilie 300 g/m ²	3														
Tepelná izolace - vrchní vrstva	a		Isover S	0,041	Isover EPS GreyWall	0,033	80	160	220	60	120	160			
Spádový klín z tepelné izolace	40 (a více)		Isover SD	0,041	Isover EPS GreyWall	0,033									
Tepelná izolace - spodní vrstva	80		Isover T	0,041	Isover EPS GreyWall	0,033									
Parotésná zábrana - těžký asfaltový pás	4	0,21													
Penetrační nátěr	-	-													
Keramický strop	230	1,3													
Omítka	10	0,34													

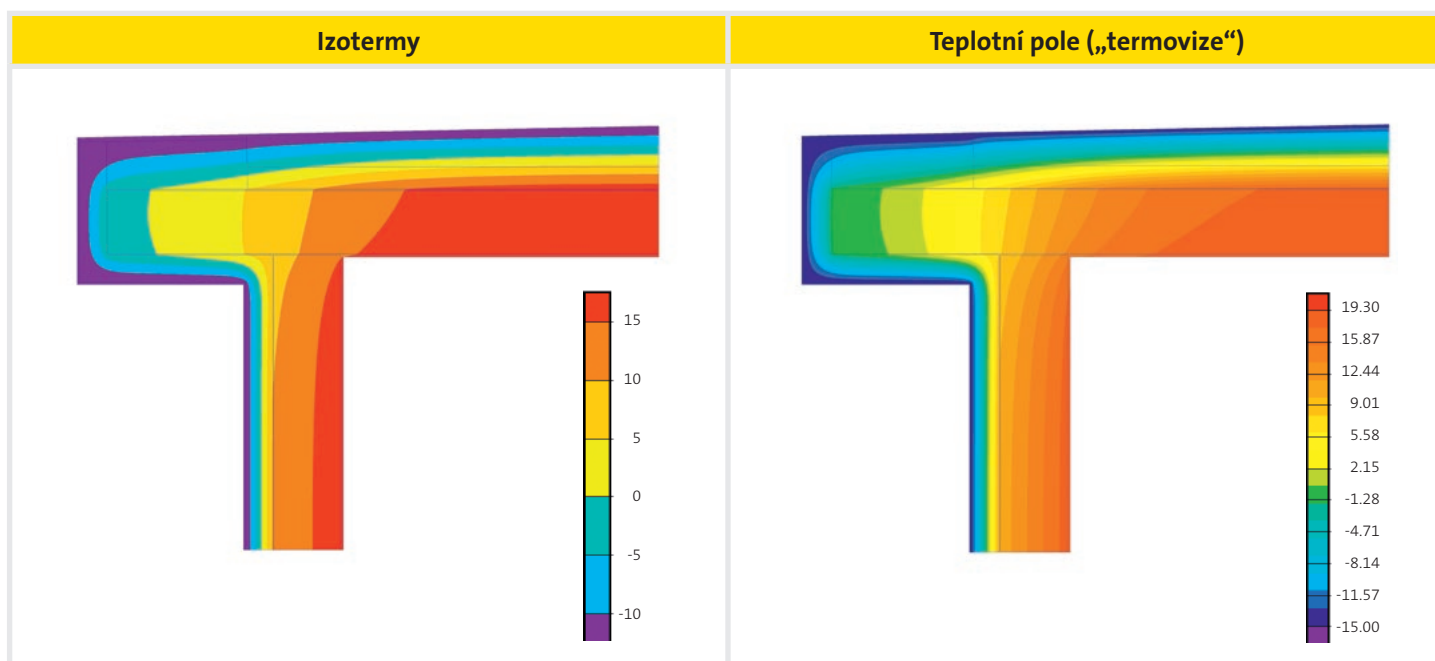
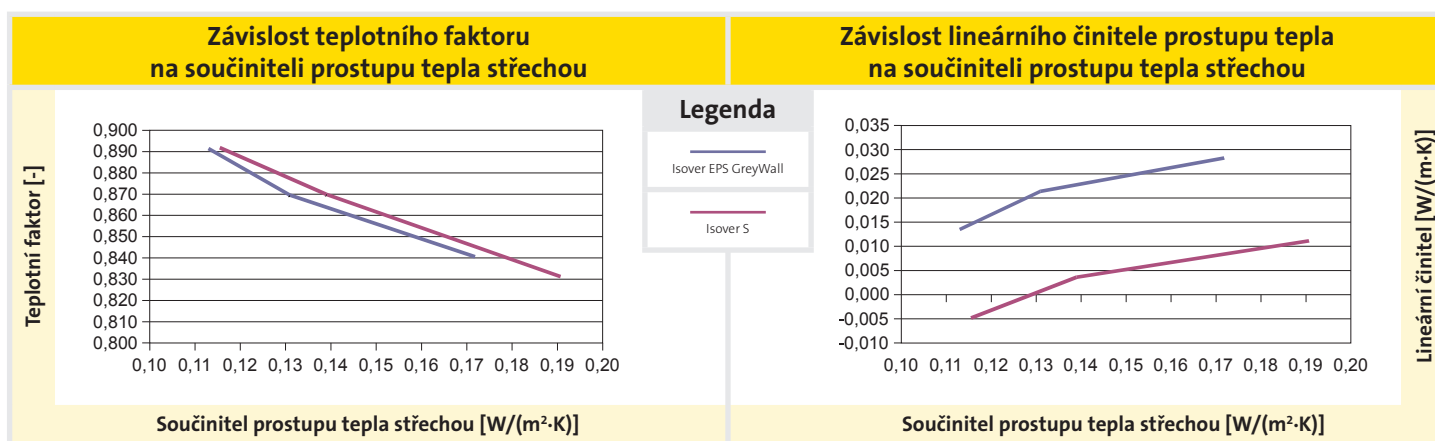
Skladba B - stěna

	Tloušťka vrstvy [mm]	Součinitel tepelné vodivosti λ [W/(m.K)]	Materiál pro variantu 1 až 3		Materiál pro variantu 4 až 6		Tloušťka vrstvy [mm]								
			Typ materiálu	Součinitel tepelné vodivosti λ [W/(m.K)]	Typ materiálu	Součinitel tepelné vodivosti λ [W/(m.K)]	Varianta								
							1	2	3	4	5	6			
Tenkovrstvá omítka pro ETICS	3	0,7													
Základní vrstva pro ETICS vyztužená perlínkou	3	0,7													
Tepelná izolace	b		Isover TF PROFIL	0,038	Isover EPS GreyWall	0,033	100	160	220	100	140	200			
Lepící hmota pro ETICS	4	0,7													
Porotherm	240	0,29													
Omítka	10	0,34													

Výsledky výpočtového hodnocení

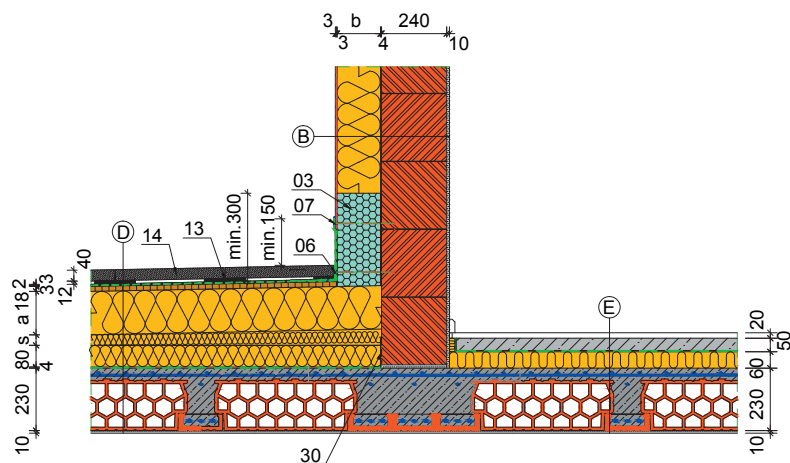
Parametr	Isover 11						
	1	2	3	4	5	6	
Minimální teplota v místě styku stěny a střechy	Teplotní faktor f_{Rsi} [-]						
	Poměrný teplotní rozdíl vnitřního povrchu ζ_{Rsi} [-]						
	Vnitřní minimální povrchová teplota [°C] pro teplotu interiéru 21 °C a exteriérových teplotách:						
	-13,0	15,3	16,6	17,3	15,6	16,6	17,3
	-15,0	14,9	16,3	17,1	15,3	16,3	17,1
	-17,0	14,6	16,1	16,9	14,9	16,0	16,9
Lineární činitel prostupu tepla z exteriéru ψ_e [W/(m·K)]							
Proměnlivá tloušťka tepelného izolantu [m]	obvodová zeď PTH 24 Profi						
	střecha plochá						
Proměnlivý druh tepelného izolantu	obvodová zeď PTH 24 Profi			Isover TF PROFI		Isover EPS GreyWall	
	střecha plochá			Isover S		Isover EPS GreyWall	
Součinitel prostupu tepla U [W/(m²·K)]	obvodová zeď PTH 24 Profi						
	střecha plochá						

Grafické vyjádření výsledků



A - Nosná konstrukce z cihel Wienerberger

Konstrukční řešení



Legenda

- 03 - Isover EPS Perimetr
- 06 - Kotvící profil mezi vodorovnou a svislou izolací
- 07 - Kotvící profil hydroizolační vrstvy
- 13 - Terč pod betonovou dlažbu v. 12 mm
- 14 - Betonová dlažba 400x40x400 mm
- 30 - Parozábrana vyvedena nahoru a přitavena na zdivo opatřené penetrací v. 100 mm

Skladba B - stěna

	Tloušťka vrstvy [mm]	Součinitel tepelné vodivosti λ [W/(m·K)]	Materiál pro variantu 1 až 3		Materiál pro variantu 4 až 6		Tloušťka vrstvy [mm]								
			Typ materiálu	Součinitel tepelné vodivosti λ [W/(m·K)]	Typ materiálu	Součinitel tepelné vodivosti λ [W/(m·K)]	Varianta								
							1	2	3	4	5	6			
Tenkovrstvá omítka pro ETICS	3	0,7													
Základní vrstva pro ETICS vyztužená perlínkou	3	0,7													
Tepelná izolace	b	-	Isover TF PROFI	0,038	Isover EPS GreyWall	0,033	100	160	220	100	140	200			
Lepící hmota pro ETICS	4	0,7													
Porotherm	240	0,29													
Omítka	10	0,34													

Skladba D - plochá střecha

Betonová dlažba 400x40x400 mm	40														
Terče pod betonovou dlažbu	12														
Separáčnická textilie 500 g/m ²	3														
Hydroizolační fólie	2														
Separáčnická textilie 300 g/m ²	3														
Roznášecí vrstva z OSB	18	0,13													
Tepelná izolace - horní vrstva	a		Isover S	0,041	Isover EPS GreyWall	0,033	80	160	220	60	120	160			
Spádový klín z tepelné izolace	40 (a více)		Isover SD	0,041	Isover EPS GreyWall	0,033									
Tepelná izolace - spodní vrstva	80		Isover T	0,041	Isover EPS GreyWall	0,033									
Parotěsná zábrana - těžký asfaltový pás	4	0,21													
Penetrační nátěr	-	-													
Keramický strop	230	1,3													
Omítka	10	0,34													

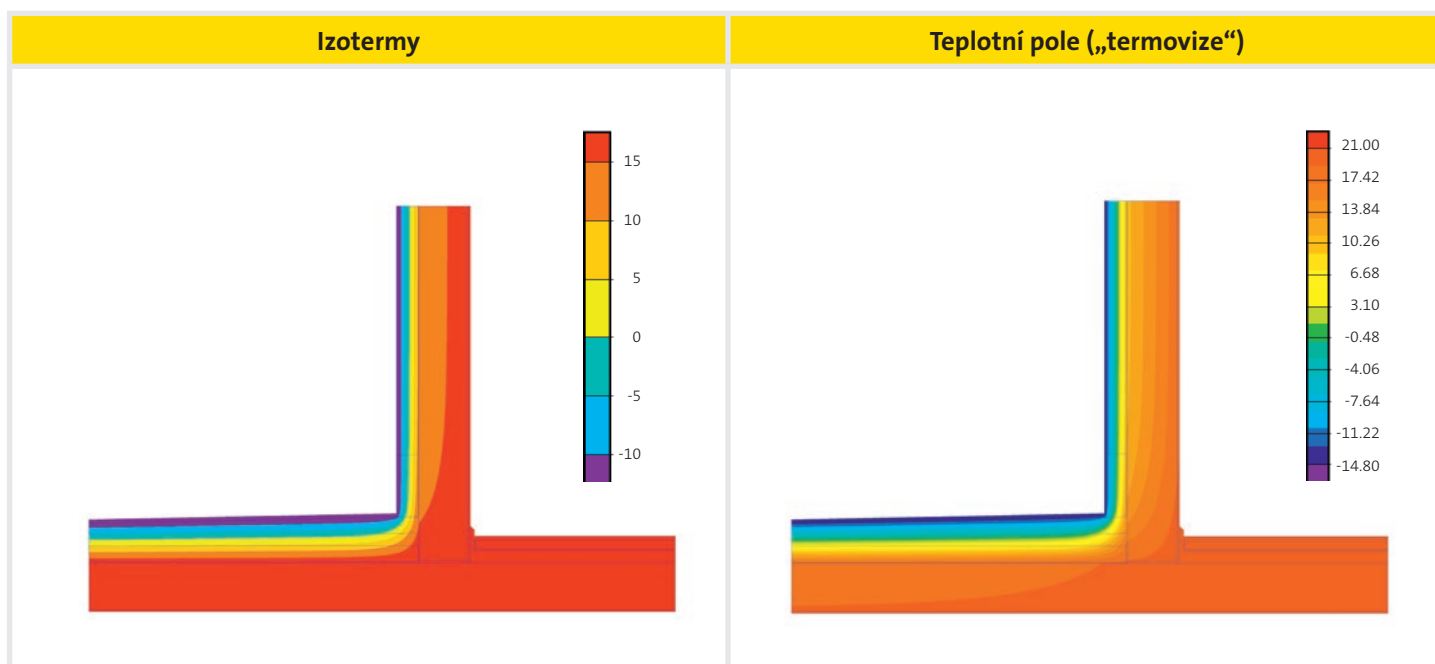
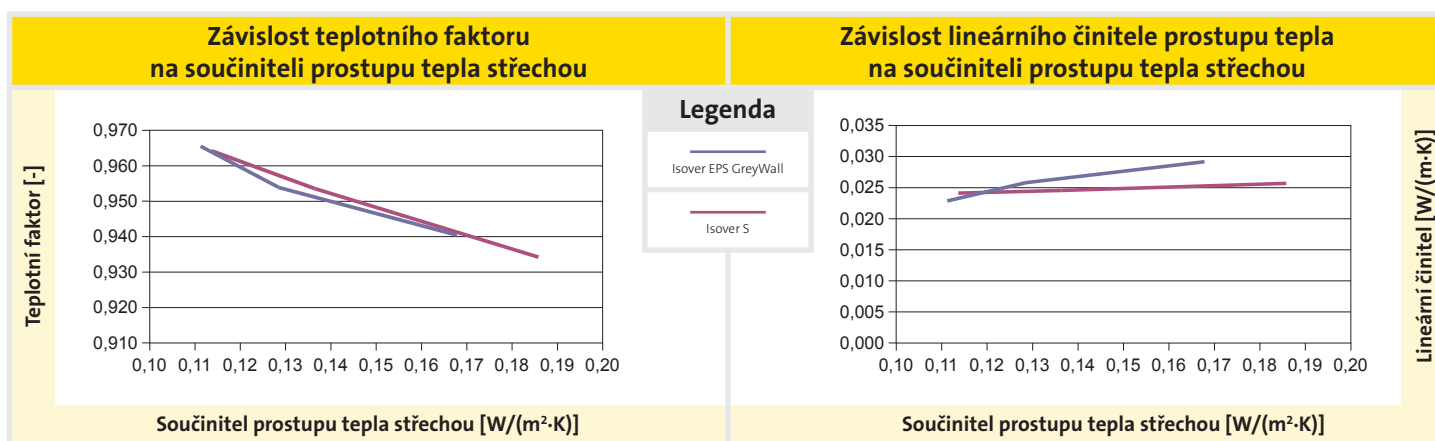
Skladba E - podlaha mezi vytápěnými místnostmi

Dřevěná povrchová úprava	20	0,18													
Betonová mazanina s KARI sítí	50	1,3													
Separáčnická fólie	-														
Isover T-N	60	0,041													
Keramický strop	230	1,3													
Omítka	10	0,34													

Výsledky výpočtového hodnocení

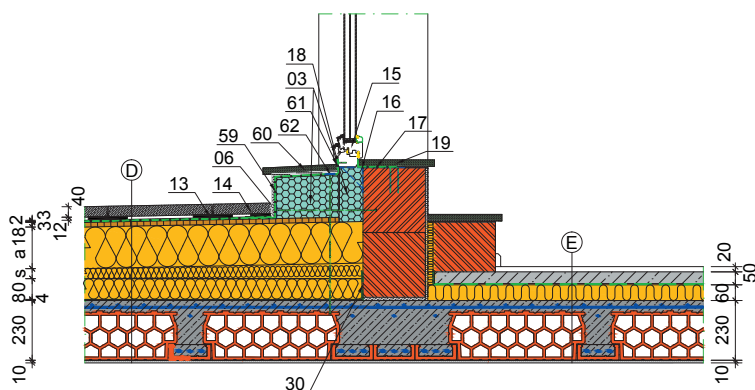
Parametr	Isover 14						
	1	2	3	4	5	6	
Minimální teplota na obvodové stěně	Teplotní faktor f_{Rsi} [-]						
	Poměrný teplotní rozdíl vnitřního povrchu ζ_{Rsi} [-]						
	Vnitřní minimální povrchová teplota [°C] pro teplotu interiéru 21 °C a exteriérových teplotách:						
	-13,0	18,8	19,4	19,8	19,0	19,4	19,8
	-15,0	18,6	19,3	19,7	18,9	19,3	19,8
	-17,0	18,5	19,2	19,6	18,7	19,2	19,7
Lineární činitel prostupu tepla z exteriéru ψ_e [W/(m·K)]							
Proměnlivá tloušťka tepelného izolantu [m]	obvodová zeď PTH 24 Profi						
	střecha plochá						
Proměnlivý druh tepelného izolantu	obvodová zeď PTH 24 Profi			Isover TF PROFI		Isover EPS GreyWall	
	střecha plochá			Isover S		Isover EPS GreyWall	
Součinitel prostupu tepla U [W/(m²·K)]	obvodová zeď PTH 24 Profi						
	střecha plochá						

Grafické vyjádření výsledků



A - Nosná konstrukce z cihel Wienerberger

Konstrukční řešení



Legenda

- 03 - Isover EPS Perimetr
- 06 - Kotvicí profil mezi vodorovnou a svislou izolací
- 13 - Terč pod betonovou dlažbu v. 12 mm
- 14 - Betonová dlažba 400x400x400 mm
- 15 - Dveřní rám Slavona SOLID COMFORT SC92
- 16 - Představný profil rámu
- 17 - Parozábrana u dveřního rámu
- 18 - Kotvení hydroizolace k rámu dveří
- 19 - Vnitřní nášlapný parapet
- 30 - Parozábrana vyvedena nahoru a přitavena na zdivo opatřené penetrací v. 100 mm
- 59 - Zdvojení hydroizolace v celém detailu schodu s použitím zesílené fólie
- 60 - Vnější schod lepený, ve spádu 5%
- 61 - Vytmelená spára mezi schodnicí a dveřním rámem
- 62 - Kotvení hydroizolace v detailu schodu

Skladba D - plochá střecha

	Tloušťka vrstvy [mm]	Součinitel tepelné vodivosti λ [W/(m.K)]	Materiál pro variantu 1 až 3		Materiál pro variantu 4 až 6		Tloušťka vrstvy [mm]								
			Typ materiálu	Součinitel tepelné vodivosti λ [W/(m.K)]	Typ materiálu	Součinitel tepelné vodivosti λ [W/(m.K)]	Varianta								
							1	2	3	4	5	6			
Betonová dlažba 400x400x400 mm	40														
Terče pod betonovou dlažbu	12														
Separáčnická textilie 500 g/m ²	3														
Hydroizolační fólie	2														
Separáčnická textilie 300 g/m ²	3														
Roznášecí vrstva z OSB	18	0,13													
Tepelná izolace - horní vrstva	a		Isover S	0,041	Isover EPS GreyWall	0,033	80	160	220	60	120	160			
Spádový klín z tepelné izolace	40 (a více)		Isover SD	0,041	Isover EPS GreyWall	0,033									
Tepelná izolace - spodní vrstva	80		Isover T	0,041	Isover EPS GreyWall	0,033									
Parotěsná zábrana - těžký asfaltový pás	4	0,21													
Penetrační nátěr	-	-													
Keramický strop	230	1,3													
Omítka	10	0,34													

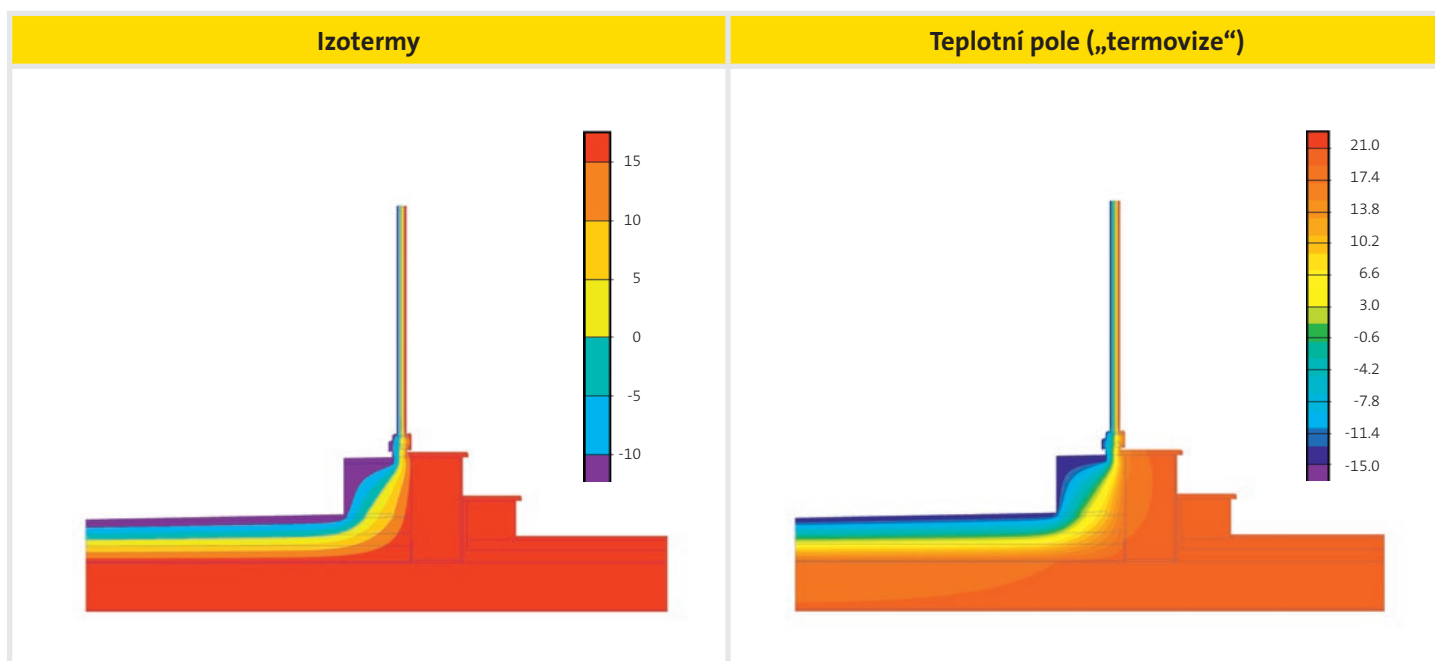
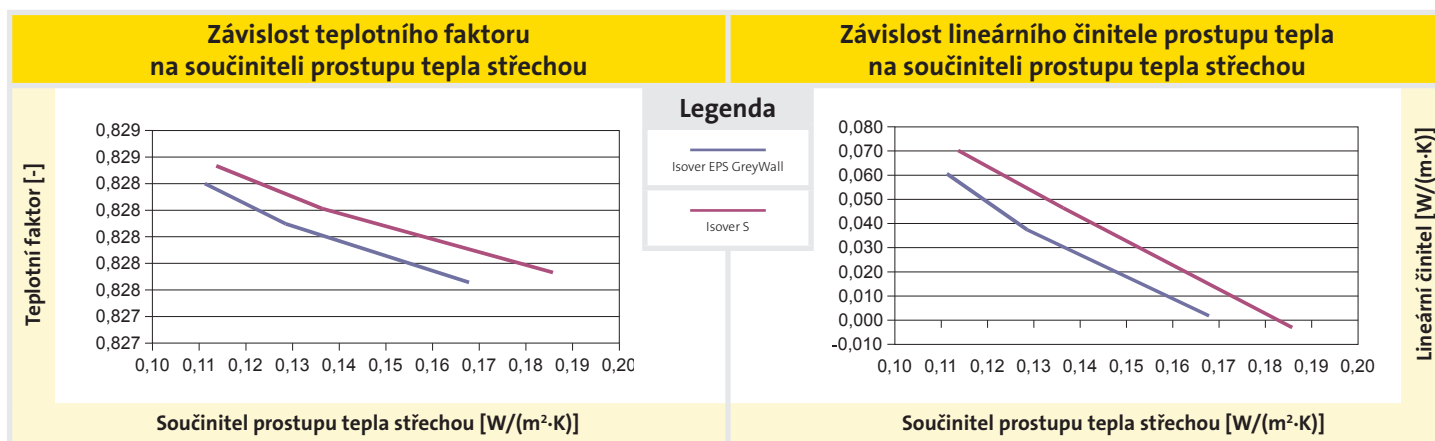
Skladba E - podlaha mezi vytápěnými místnostmi

	Tloušťka vrstvy [mm]	Součinitel tepelné vodivosti λ [W/(m.K)]	Materiál pro variantu 1 až 3		Materiál pro variantu 4 až 6		Tloušťka vrstvy [mm]								
			Typ materiálu	Součinitel tepelné vodivosti λ [W/(m.K)]	Typ materiálu	Součinitel tepelné vodivosti λ [W/(m.K)]	Varianta								
							1	2	3	4	5	6			
Dřevěná povrchová úprava	20	0,18													
Betonová mazanina s KARI sítí	50	1,3													
Separáčnická fólie	-														
Isover T-N	60	0,041													
Keramický strop	230	1,3													
Omítka	10	0,34													

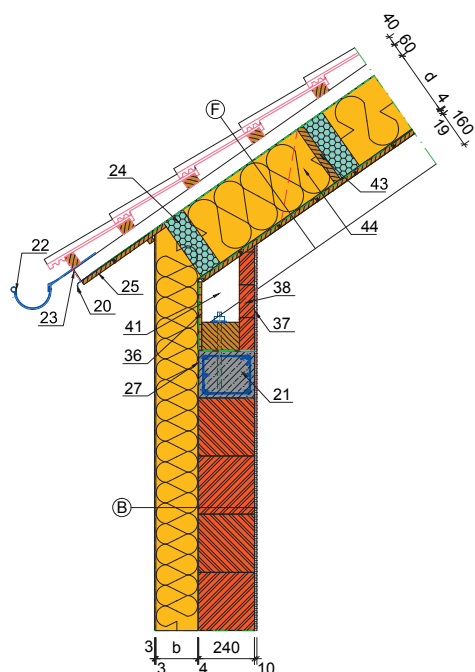
Výsledky výpočtového hodnocení

Parametr		Isover 17					
		1	2	3	4	5	6
Minimální teplota v místě napojení obvodové stěny a dveří	Teplotní faktor f_{rsi} [-]	0,828	0,828	0,829	0,828	0,828	0,828
	Poměrný teplotní rozdíl vnitřního povrchu ζ_{rsi} [-]	0,172	0,172	0,171	0,172	0,172	0,172
	Vnitřní minimální povrchová teplota [°C] pro teplotu interiéru 21 °C a exteriérových teplotách:	-13,0	15,1	15,2	15,2	15,1	15,2
		-15,0	14,8	14,8	14,8	14,8	14,8
-17,0		14,5	14,5	14,5	14,5	14,5	
Lineární činitel prostupu tepla z exteriéru ψ_e [W/(m·K)]		-0,003	0,046	0,070	0,002	0,037	0,061
Proměnlivá tloušťka tepelného izolantu [m]	obvodová zeď PTH 24 Profi	0,100	0,160	0,220	0,100	0,140	0,200
	střecha plochá	0,080	0,160	0,220	0,060	0,120	0,160
	dveřní rám Slavona						
Proměnlivý druh tepelného izolantu	obvodová zeď PTH 24 Profi	Isover TF PROFI			Isover EPS GreyWall		
	střecha plochá	Isover S			Isover EPS GreyWall		
	dveřní rám Slavona						
Součinitel prostupu tepla U [W/(m ² ·K)]	obvodová zeď PTH 24 Profi	0,27	0,19	0,15	0,25	0,19	0,14
	střecha plochá	0,19	0,14	0,11	0,17	0,13	0,11
	dveřní rám Slavona						

Grafické vyjádření výsledků



A - Nosná konstrukce z cihel Wienerberger



Konstrukční řešení

Legenda

- 20 - Vývod pojistné hydroizolace s okapničkou
- 21 - Pozednicový nosník přenášející vodorovné síly od zatížení střechou
- 22 - Okap
- 23 - Síťka proti hmyzu
- 24 - Dílce Isover TRAM
- 25 - Podbití z prken na pero a drážku
- 27 - Ukončení parozábrany natavením na penetrovaný beton
- 36 - OSB tl. 12 mm kotvené na čela krokví, nosná vrstva pro ETICS
- 37 - Omítka přes pozední nosník a dozdivku vyztužena perlínkou
- 38 - Dozdivka z vápenopískových cihel
- 41 - Vzduchová mezera
- 43 - Zakládací prkno
- 44 - Trojúhelníkové příložky tl. 100mm doplněné do čtverce tepelnou izolací

Skladba B - stěna

	Tloušťka vrstvy [mm]	Součinitel tepelné vodivosti λ [W/(m.K)]	Materiál pro variantu 1 až 3		Materiál pro variantu 4 až 6		Tloušťka vrstvy [mm]								
			Typ materiálu	Součinitel tepelné vodivosti λ [W/(m.K)]	Typ materiálu	Součinitel tepelné vodivosti λ [W/(m.K)]	Varianta								
							1	2	3	4	5	6			
Tenkvrstvá omítka pro ETICS	3	0,7													
Základní vrstva pro ETICS vyztužena perlínkou	3	0,7													
Tepelná izolace	b	-	Isover TF PROFI	0,038	Isover EPS GreyWall	0,033	100	160	220	100	140	200			
Lepící hmota pro ETICS	4	0,7													
Porotherm	240	0,29													
Omítka	10	0,34													

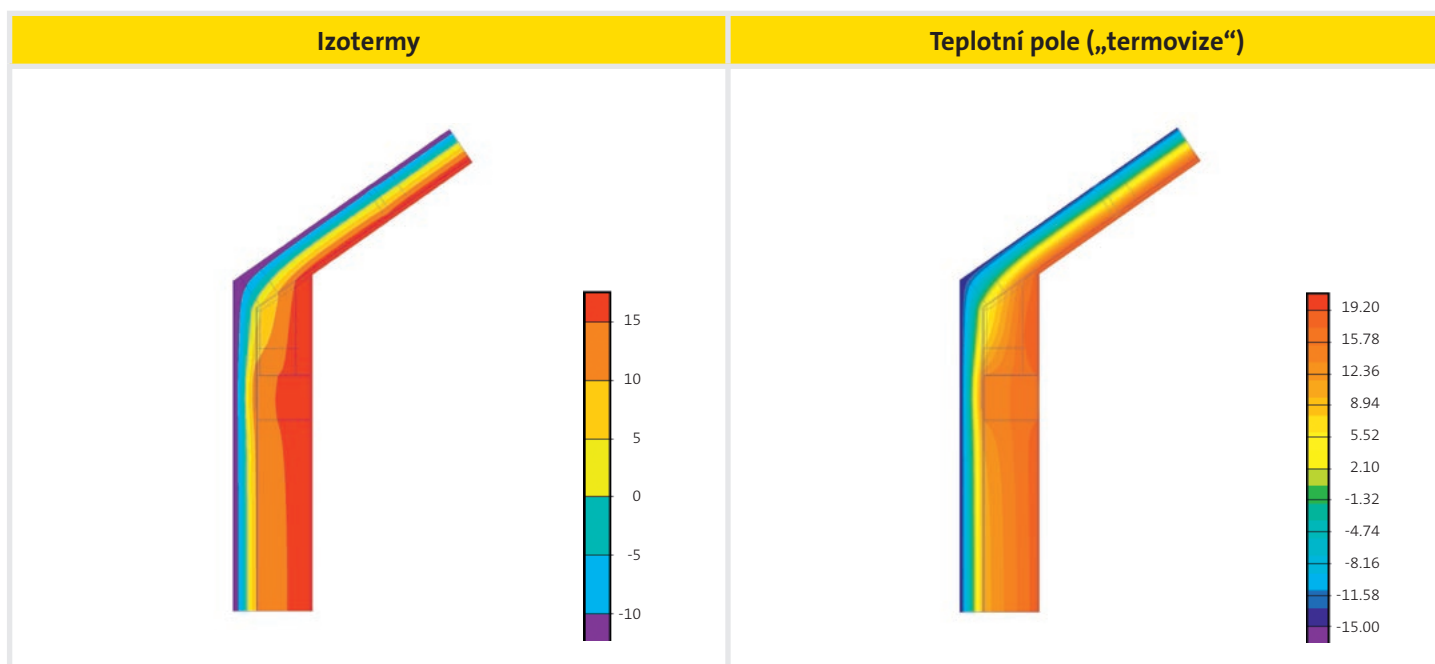
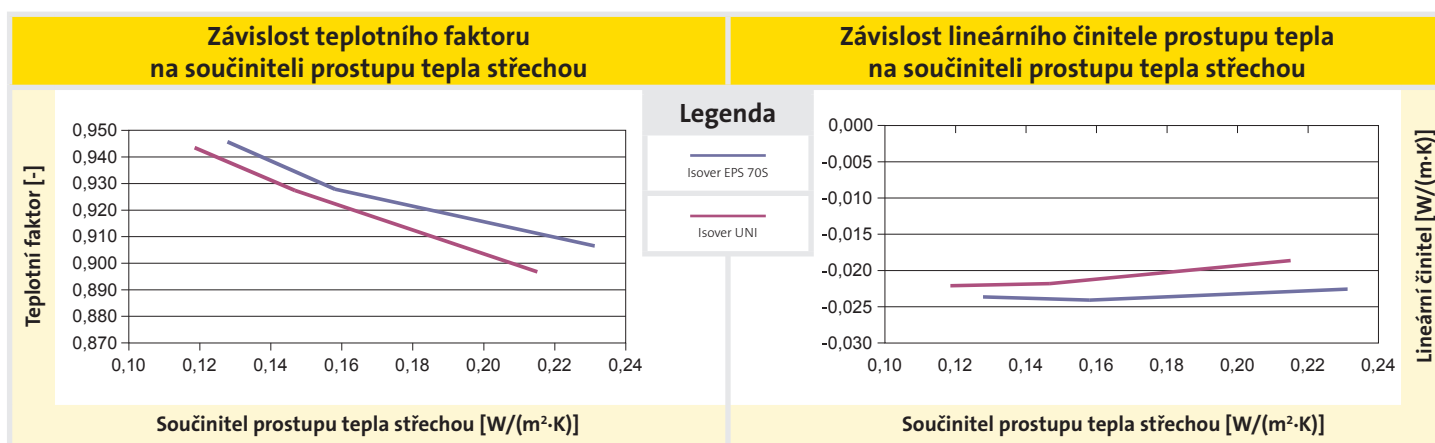
Skladba F - střecha s nadkrokevní tepelnou izolací

	Tloušťka vrstvy [mm]	Součinitel tepelné vodivosti λ [W/(m.K)]	Materiál pro variantu 1 až 3		Materiál pro variantu 4 až 6		Tloušťka vrstvy [mm]								
			Typ materiálu	Součinitel tepelné vodivosti λ [W/(m.K)]	Typ materiálu	Součinitel tepelné vodivosti λ [W/(m.K)]	Varianta								
							1	2	3	4	5	6			
Skládaná střešní krytina	-														
Laťování	40														
Provětrávaná mezera mezi kontralatěmi	100														
Pojistná hydroizolace	-														
Nadkrokevní tepelná izolace	d		Isover UNI	0,037	Isover EPS 70S	0,04	160	240	300	160	240	300			
Parozábrana - těžký asfaltový pás	4	0,21													
Prkna na pero a drážku	19	0,18													
Krokve 100x160 mm	200														

Výsledky výpočtového hodnocení

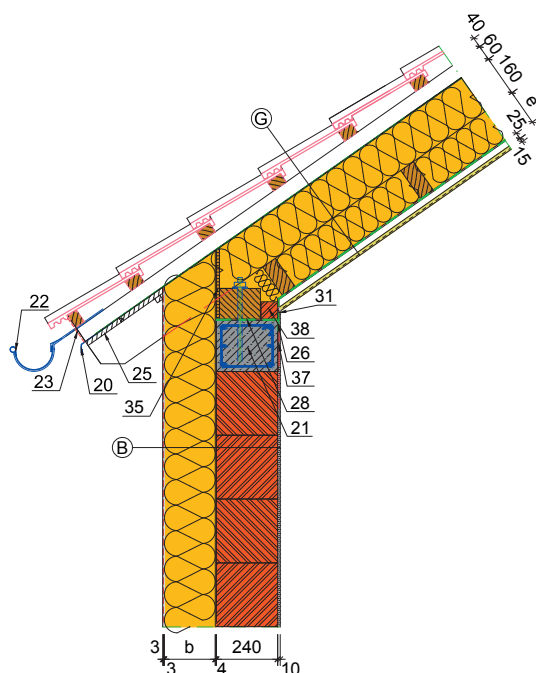
Parametr	Isover 20						
	1	2	3	4	5	6	
Minimální teplota v místě ŽB věnce	Teplotní faktor f_{Rsi} [-]						
	Poměrný teplotní rozdíl vnitřního povrchu ζ_{Rsi} [-]						
	Vnitřní minimální povrchová teplota [°C] pro teplotu interiéru 21 °C a exteriérových teplotách:						
	-13,0	17,5	18,5	19,1	17,8	18,5	19,2
	-15,0	17,3	18,4	19,0	17,6	18,4	19,0
	-17,0	17,1	18,2	18,9	17,4	18,3	18,9
Lineární činitel prostupu tepla z exteriéru ψ_e [W/(m·K)]							
	-0,019	-0,022	-0,022	-0,023	-0,024	-0,024	
Proměnlivá tloušťka tepelného izolantu [m]	obvodová zeď PTH 24 Profi						
	0,100	0,160	0,220	0,100	0,140	0,200	
Proměnlivý druh tepelného izolantu	střecha s nadkroekvní TI						
	0,160	0,240	0,300	0,160	0,240	0,300	
Součinitel prostupu tepla U [W/(m²·K)]	Isover TF PROFI			Isover EPS GreyWall			
	Isover UNI			Isover EPS 70S			
	obvodová zeď PTH 24 Profi						
	0,27	0,19	0,15	0,25	0,19	0,14	
	střecha s nadkroekvní TI						
	0,22	0,15	0,12	0,23	0,16	0,13	

Grafické vyjádření výsledků



A - Nosná konstrukce z cihel Wienerberger

Konstrukční řešení



Legenda

- 20 - Vývod pojistné hydroizolace s okapničkou
- 21 - Pozednicový nosník přenášející vodorovné síly od zatížení střechou
- 22 - Okap
- 23 - Síťka proti hmyzu
- 25 - Podbití z prken na pero a drážku
- 26 - Ukončení parozábrany do omítky
- 28 - Těžký asfaltový pás pod pozednicí
- 31 - Vytmelený přechod mezi sádrokartonovým podhledem a stěnou
- 35 - OSB kotveno k pozednici, nosná vrstva ETICS
- 37 - Omítka přes pozední nosník a dozdivku vyztužena perlínkou
- 38 - Dozdivka z cihel

Skladba B - stěna

	Tloušťka vrstvy [mm]	Součinitel tepelné vodivosti λ [W/(m.K)]	Materiál pro variantu 1 až 3		Materiál pro variantu 4 až 6		Tloušťka vrstvy [mm]								
			Typ materiálu	Součinitel tepelné vodivosti λ [W/(m.K)]	Typ materiálu	Součinitel tepelné vodivosti λ [W/(m.K)]	Varianta								
							1	2	3	4	5	6			
Tenkovrstvá omítka pro ETICS	3	0,7													
Základní vrstva pro ETICS vyztužená perlínkou	3	0,7													
Tepelná izolace	b	-	Isover TF PROFI	0,038	Isover EPS GreyWall	0,033	100	160	220	100	140	200			
Lepící hmota pro ETICS	4	0,7													
Porotherm	240	0,29													
Omítka	10	0,34													

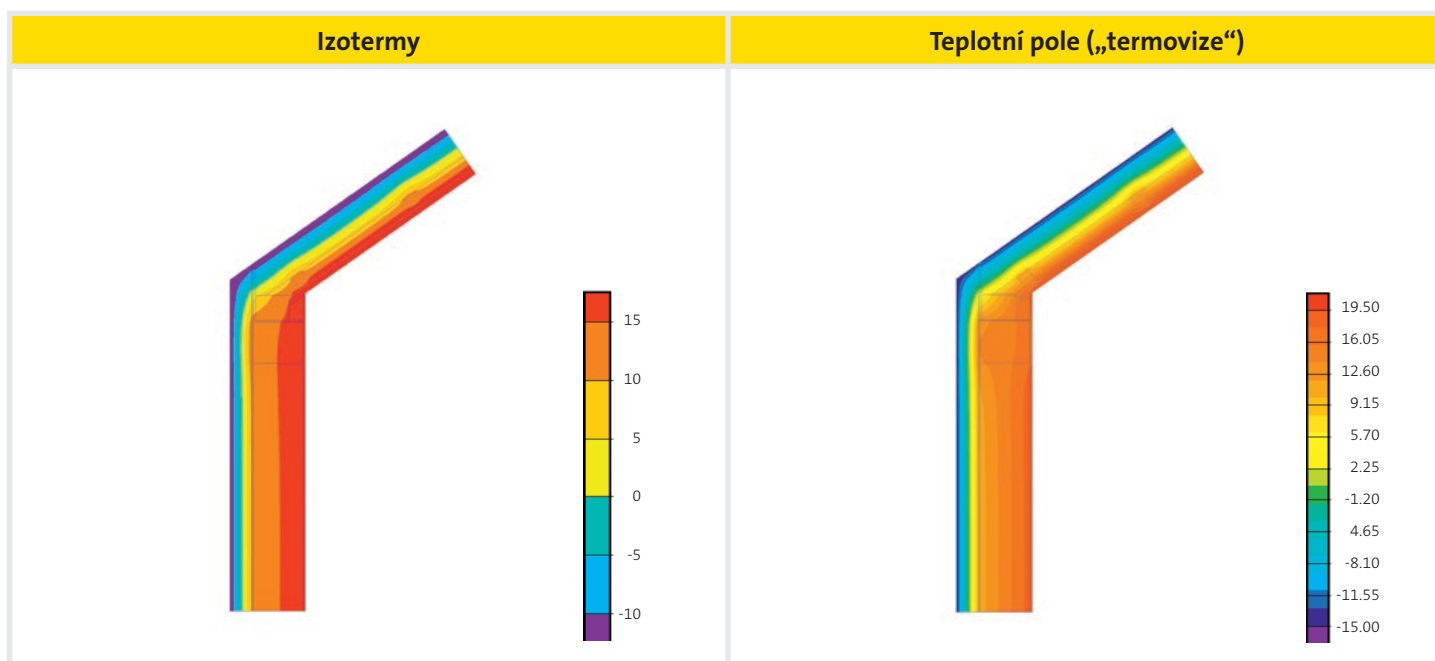
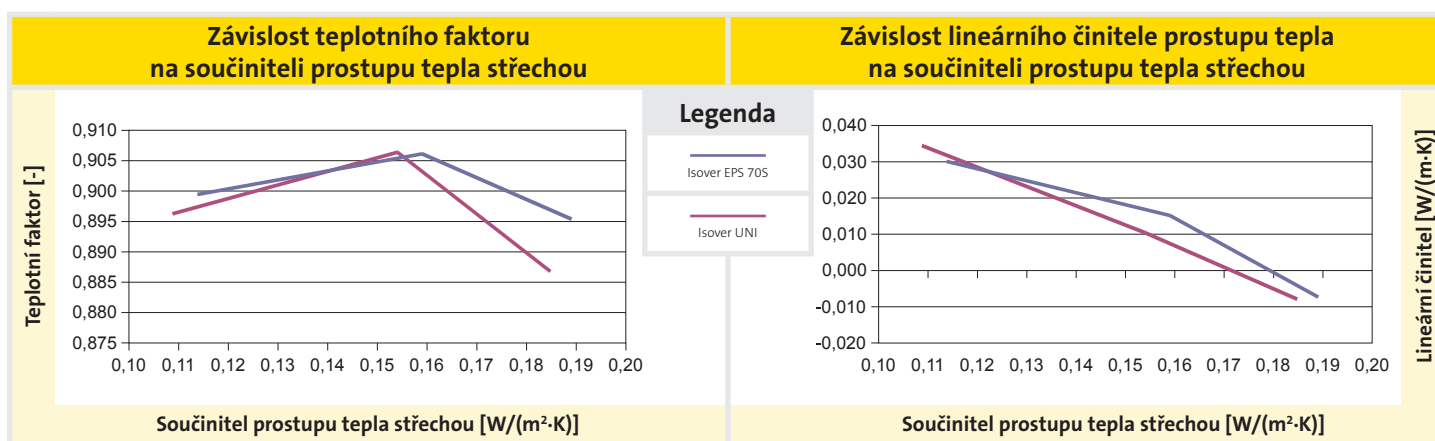
Skladba G - střecha s tepelnou izolací mezi krokvemi

	Tloušťka vrstvy [mm]	Součinitel tepelné vodivosti λ [W/(m.K)]	Materiál pro variantu 1 až 3		Materiál pro variantu 4 až 6		Tloušťka vrstvy [mm]								
			Typ materiálu	Součinitel tepelné vodivosti λ [W/(m.K)]	Typ materiálu	Součinitel tepelné vodivosti λ [W/(m.K)]	Varianta								
							1	2	3	4	5	6			
Skládaná krytina	-														
Laťování	40														
Provětrávaná mezera mezi kontralatěmi	100														
Pojistná hydroizolace	-	-													
Tepelná izolace mezi krokvemi 100x160 mm	200	0,037													
Tepelná izolace pod krokvemi	e	-	Isover UNI	0,037	Isover EPS 70F	0,04	60	100	200	60	100	200			
Parotěsná zábrana	-	-													
Vzduchová mezera mezi distančními profily sádrokartonového podhledu	25	0,098													
Sádrokartonový podhled	15	0,22													

Výsledky výpočtového hodnocení

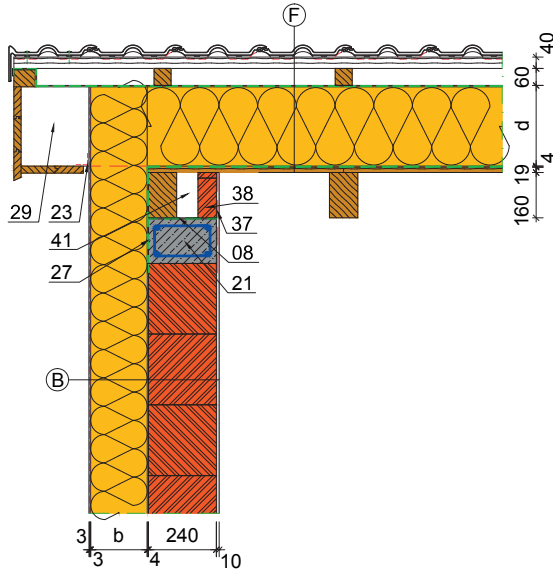
Parametr	Isover 23					
	1	2	3	4	5	6
Minimální teplota v místě ŽB věnce	Teplotní faktor f_{Rsi} [-]					
	Poměrný teplotní rozdíl vnitřního povrchu ζ_{Rsi} [-]					
	Vnitřní minimální povrchová teplota [°C] pro teplotu interiéru 21 °C a exteriérových teplotách:					
	-13,0	17,1	17,8	17,5	17,4	17,8
	-15,0	16,9	17,6	17,3	17,2	17,6
	-17,0	16,7	17,4	17,1	17,0	17,2
Lineární činitel prostupu tepla z exteriéru ψ_e [W/(m·K)]						
Proměnlivá tloušťka tepelného izolantu [m]	obvodová zeď PTH 24 Profi					
	0,100	0,160	0,220	0,100	0,140	0,200
Proměnlivý druh tepelného izolantu	střecha s TI mezi krokve					
	0,060	0,100	0,200	0,060	0,100	0,200
Součinitel prostupu tepla U [W/(m²·K)]	Isover TF PROFI			Isover EPS GreyWall		
	Isover UNI			Isover EPS 70S		
Součinitel prostupu tepla U [W/(m²·K)]	obvodová zeď PTH 24 Profi					
	0,27	0,19	0,15	0,25	0,19	0,14
	střecha s TI mezi krokve					
	0,18	0,15	0,11	0,19	0,16	0,11

Grafické vyjádření výsledků



A - Nosná konstrukce z cihel Wienerberger

Konstrukční řešení



Legenda

- 08 - Těžký asfaltový pás
- 21 - Pozednicový nosník přenášející vodorovné síly od zatížení střechou
- 23 - Síťka proti hmyzu
- 27 - Ukončení parozábrany natavením na penetrovaný beton
- 29 - V krajním poli nahrazeny montážní hranoly TRAM dřevěnými profily
- 37 - Omítka přes pozední nosník a dozdivku vyztužená perlínkou
- 38 - Dozdivka z vápenopískových cihel

Skladba B - stěna

	Tloušťka vrstvy [mm]	Součinitel tepelné vodivosti λ [W/(m.K)]	Materiál pro variantu 1 až 3		Materiál pro variantu 4 až 6		Tloušťka vrstvy [mm]								
			Typ materiálu	Součinitel tepelné vodivosti λ [W/(m.K)]	Typ materiálu	Součinitel tepelné vodivosti λ [W/(m.K)]	Varianta								
							1	2	3	4	5	6			
Tenkovrstvá omítka pro ETICS	3	0,7													
Základní vrstva pro ETICS vyztužená perlínkou	3	0,7													
Tepelná izolace	b	-	Isover TF PROFI	0,038	Isover EPS GreyWall	0,033	100	160	220	100	140	200			
Lepící hmota pro ETICS	4	0,7													
Porotherm	240	0,29													
Omítka	10	0,34													

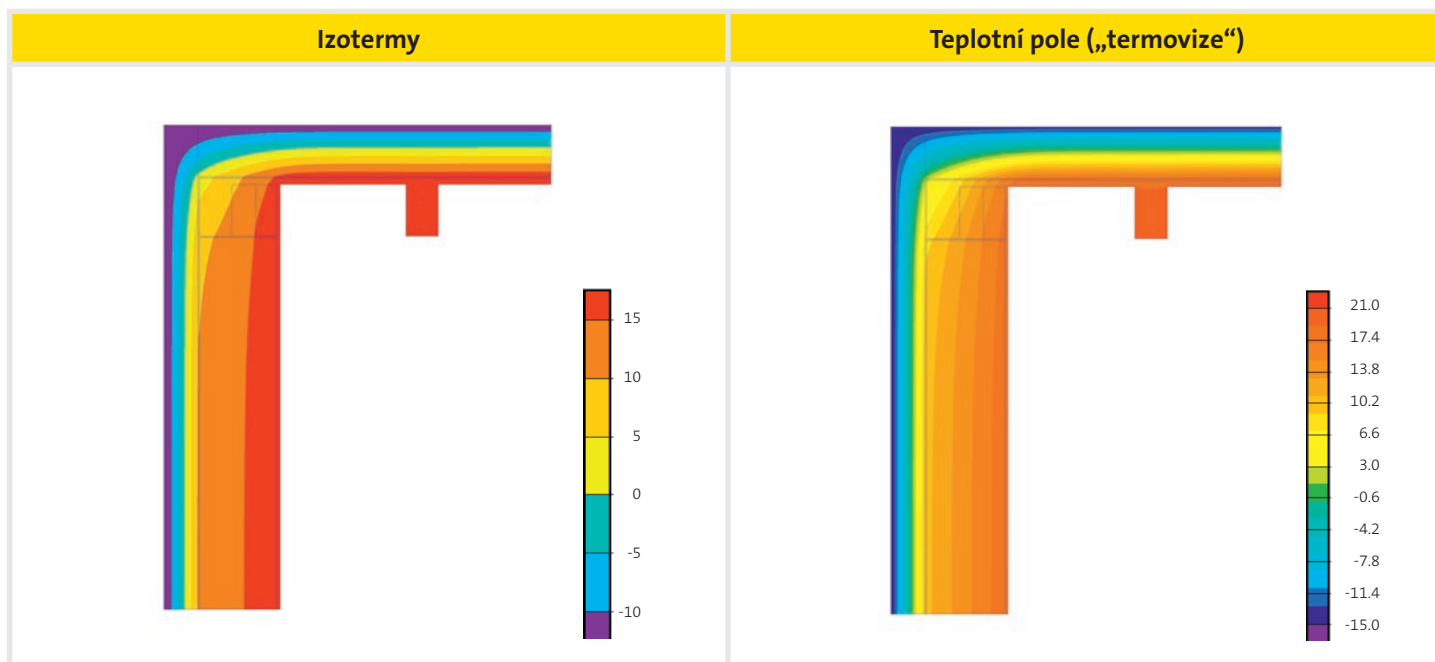
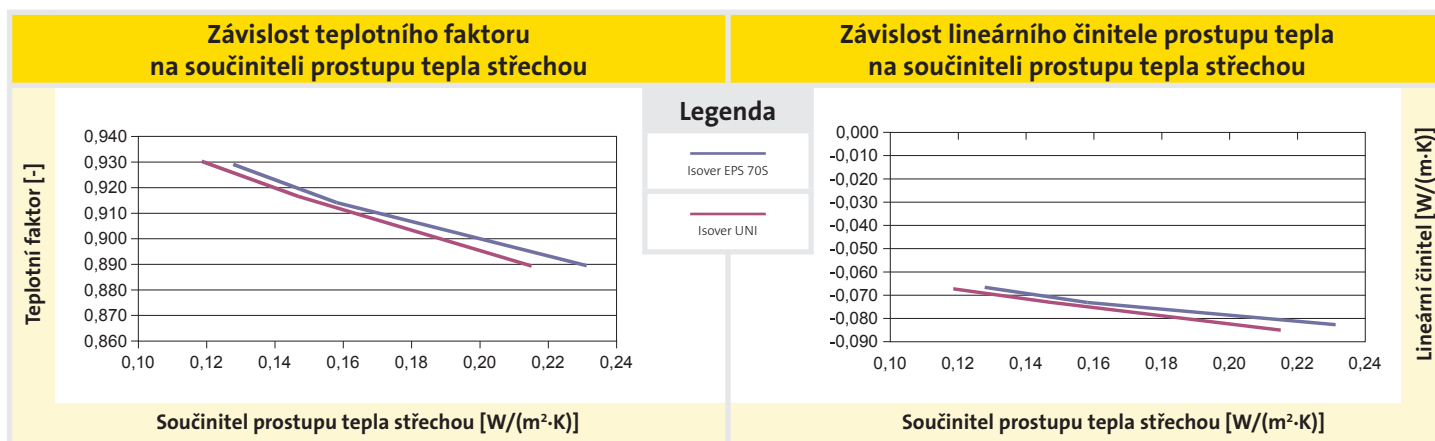
Skladba F - střecha s nadkroevní tepelnou izolací

	Tloušťka vrstvy [mm]	Součinitel tepelné vodivosti λ [W/(m.K)]	Materiál pro variantu 1 až 3		Materiál pro variantu 4 až 6		Tloušťka vrstvy [mm]									
			Typ materiálu	Součinitel tepelné vodivosti λ [W/(m.K)]	Typ materiálu	Součinitel tepelné vodivosti λ [W/(m.K)]	Varianta									
							1	2	3	4	5	6				
Skládaná střešní krytina	-															
Laťování	40															
Provětrávaná mezera mezi kontralatěmi	100															
Pojistná hydroizolace	-															
Nadkroevní tepelná izolace	d		Isover UNI	0,037	Isover EPS 70S	0,04	160	240	300	160	240	300				
Parozábrana - těžký asfaltový pás	4	0,21														
Prkna na pero a drážku	19	0,18														
Krokve 100x160 mm	200															

Výsledky výpočtového hodnocení

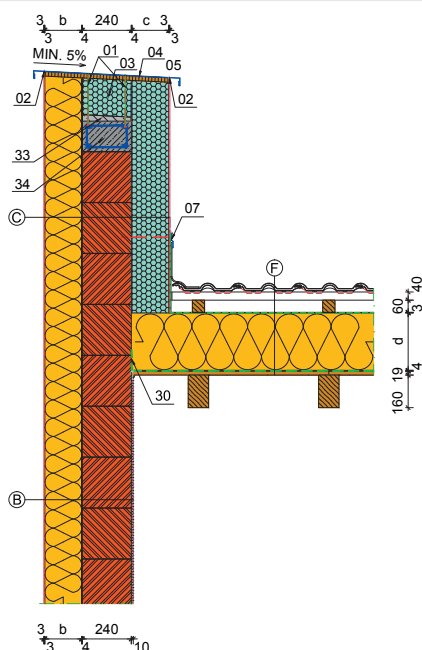
Parametr	Isover 26						
	1	2	3	4	5	6	
Minimální teplota v místě styku stěny a střechy	Teplotní faktor f_{rsi} [-]						
	Poměrný teplotní rozdíl vnitřního povrchu ζ_{rsi} [-]						
	Vnitřní minimální povrchová teplota [°C] pro teplotu interiéru 21 °C a exteriérových teplotách:						
	-13,0	17,2	18,2	18,6	17,2	18,1	18,6
	-15,0	17,0	18,0	18,5	17,0	17,9	18,4
	-17,0	16,8	17,8	18,3	16,8	17,7	18,3
Lineární činitel prostupu tepla z exteriéru ψ_e [W/(m·K)]							
Proměnlivá tloušťka tepelného izolantu [m]	obvodová zeď PTH 24 Profi						
	0,100	0,160	0,220	0,100	0,140	0,200	
Proměnlivý druh tepelného izolantu	střecha s nadkroevní TI						
	0,160	0,240	0,300	0,160	0,240	0,300	
Součinitel prostupu tepla U [W/(m²·K)]	Isover TF PROFI			Isover EPS GreyWall			
	Isover UNI			Isover EPS 70S			
Součinitel prostupu tepla U [W/(m²·K)]	obvodová zeď PTH 24 Profi						
	0,27	0,19	0,15	0,25	0,19	0,14	
	střecha s nadkroevní TI						
	0,22	0,15	0,12	0,23	0,16	0,13	

Grafické vyjádření výsledků



A - Nosná konstrukce z cihel Wienerberger

Konstrukční řešení



Legenda

- 01 - Kotva atiky
- 02 - Přes čelo OSB stěrka, spára vytmelena
- 03 - Isover EPS Perimetr
- 04 - Oplechování atiky z poplastovaného plechu
- 05 - OSB
- 07 - Kotvící profil hydroizolační vrstvy
- 30 - Parozábrana vyvedena nahoru a přitavena na zdvo opatřené penetrací v. 100 mm
- 33 - Spádová vrstva z malty, sklon 5%
- 34 - Ztužující atikový nosník

Skladba B - stěna

	Tloušťka vrstvy [mm]	Součinitel tepelné vodivosti λ [W/(m·K)]	Materiál pro variantu 1 až 3		Materiál pro variantu 4 až 6		Tloušťka vrstvy [mm]								
			Typ materiálu	Součinitel tepelné vodivosti λ [W/(m·K)]	Typ materiálu	Součinitel tepelné vodivosti λ [W/(m·K)]	Varianta								
							1	2	3	4	5	6			
Tenkovrstvá omítka pro ETICS	3	0,7													
Základní vrstva pro ETICS vyztužená perlínkou	3	0,7													
Tepelná izolace	b	-	Isover TF PROFIL	0,038	Isover EPS GreyWall	0,033	100	160	220	100	140	200			
Lepící hmota pro ETICS	4	0,7													
Porotherm	240	0,29													
Omítka	10	0,34													

Skladba C - atika

Tenkovrstvá omítka pro ETICS	3	0,7													
Základní vrstva pro ETICS vyztužená perlínkou	3	0,7													
Tepelná izolace	b	-	Isover TF PROFIL	0,038	Isover EPS GreyWall	0,033	100	160	220	100	140	200			
Lepící hmota pro ETICS	4	0,7													
Porotherm	240	0,29													
Lepící hmota pro ETICS	4	0,7													
Isover EPS Perimetr	c	-	Isover EPS Perimetr	0,035	Isover EPS Perimetr	0,035	100	160	200	100	160	200			
Základní vrstva pro ETICS vyztužená perlínkou	3	0,7													
Tenkovrstvá omítka pro ETICS	3	0,7													

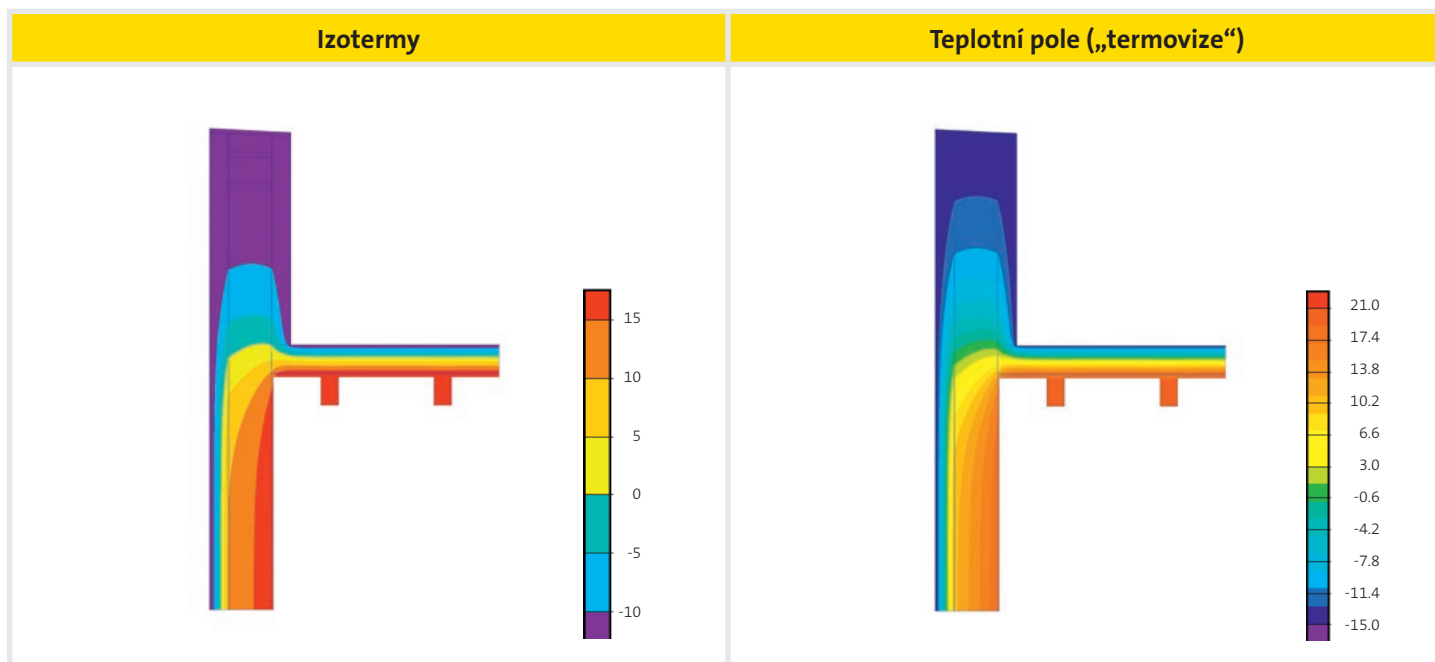
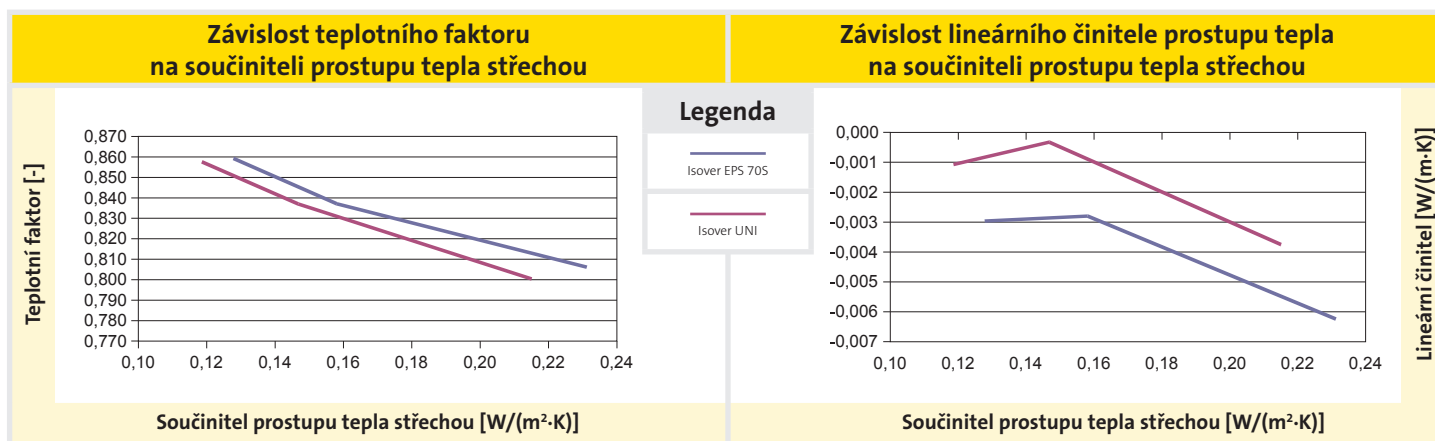
Skladba F - střecha s nadkroevní tepelnou izolací

Skládaná střešní krytina	-														
Laťování	40														
Provětrávaná mezera mezi kontralatěmi	100														
Pojistná hydroizolace	-														
Nadkroevní tepelná izolace	d		Isover UNI	0,037	Isover EPS 70S	0,04	160	240	300	160	240	300			
Parozábrana - těžký asfaltový pás	4	0,21													
Prkna na pero a drážku	19	0,18													
Krokve 100x160 mm	200														

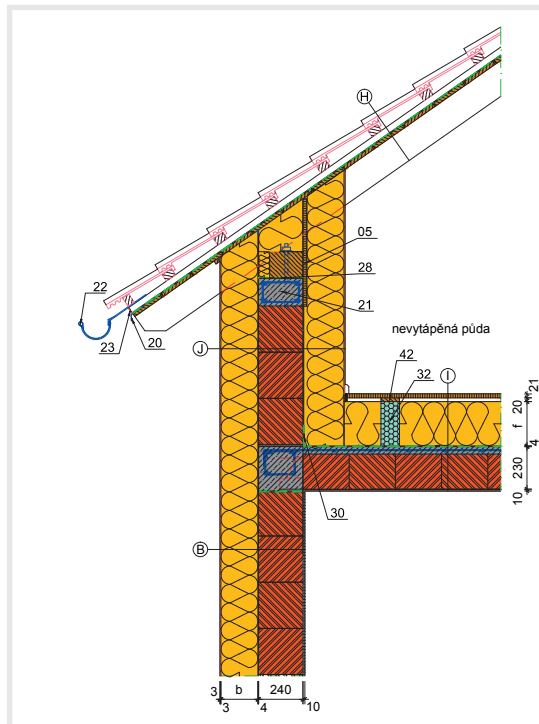
Výsledky výpočtového hodnocení

Parametr	Isover 29						
	1	2	3	4	5	6	
Minimální teplota v místě styku stěny a střechy	Teplotní faktor f_{rsi} [-]						
	Poměrný teplotní rozdíl vnitřního povrchu ζ_{rsi} [-]						
	Vnitřní minimální povrchová teplota [°C] pro teplotu interiéru 21 °C a exteriérových teplotách:						
	-13,0	14,2	15,5	16,2	14,4	15,5	16,2
	-15,0	13,8	15,1	15,9	14,0	15,1	15,9
	-17,0	13,4	14,8	15,6	13,6	14,8	15,7
Lineární činitel prostupu tepla z exteriéru ψ_e [W/(m·K)]							
Proměnlivá tloušťka tepelného izolantu [m]	obvodová zeď PTH 24 Profi						
	0,100	0,160	0,220	0,100	0,140	0,200	
Proměnlivý druh tepelného izolantu	střecha s nadkroevní TI						
	0,160	0,240	0,300	0,160	0,240	0,300	
Součinitel prostupu tepla U [W/(m²·K)]	Isover TF PROFI			Isover EPS GreyWall			
	Isover UNI			Isover EPS 70S			
Součinitel prostupu tepla U [W/(m²·K)]	obvodová zeď PTH 24 Profi						
	0,27	0,19	0,15	0,25	0,19	0,14	
	střecha s nadkroevní TI						
	0,22	0,15	0,12	0,23	0,16	0,13	

Grafické vyjádření výsledků



A - Nosná konstrukce z cihel Wienerberger



Legenda

- 05 - OSB
- 20 - Vývod pojistné hydroizolace s okapničkou
- 21 - Pozednicový nosník přenášející vodorovné síly od zatížení střechou
- 22 - Okap
- 23 - Síťka proti hmyzu
- 28 - Těžký asfaltový pás pod pozednicí
- 30 - Parozábrana vyvedena nahoru a přitavena na zdivo opatřené penetrací v. 100 mm
- 32 - Podlahový nosník TRAM z EPS střídaný po 2ks profilem KŘÍŽ EPS
- 42 - Prkno 100x20 mm přilepené PUR lepidlem na nosníky TRAM EPS

Konstrukční řešení

Skladba H - šikmá střecha
bez tepelné izolace

	Tloušťka vrstvy [mm]
Skládaná krytina	-
Laťování	40
Provětrávaná mezera mezi kontralatěmi	100
Pojistná hydroizolace	-
Prkna na pero a drážku	19
Krokve 100x160 mm	200

Skladba B - stěna

	Tloušťka vrstvy [mm]	Součinitel tepelné vodivosti λ [W/(m·K)]	Materiál pro variantu 1 až 3		Materiál pro variantu 4 až 6		Tloušťka vrstvy [mm]								
			Typ materiálu	Součinitel tepelné vodivosti λ [W/(m·K)]	Typ materiálu	Součinitel tepelné vodivosti λ [W/(m·K)]	Varianta								
							1	2	3	4	5	6			
Tenkvrstvá omítka pro ETICS	3	0,7													
Základní vrstva pro ETICS vyztužená perlínkou	3	0,7													
Tepelná izolace	b	-	Isover TF PROFI	0,038	Isover EPS GreyWall	0,033	100	160	220	100	140	200			
Lepící hmota pro ETICS	4	0,7													
Porotherm	240	0,29													
Omítka	10	0,34													

Skladba I - strop pod půdou

Podlaha z OSB desek	25	0,13													
Vzduchová mezera	20	0,12													
Tepelná izolace	f		Isover UNI	0,037	Isover EPS 70F	0,04	120	200	280	120	200	300			
Parozábrana	4	0,21													
Keramický strop	230	1,3													
Omítka	10	0,34													

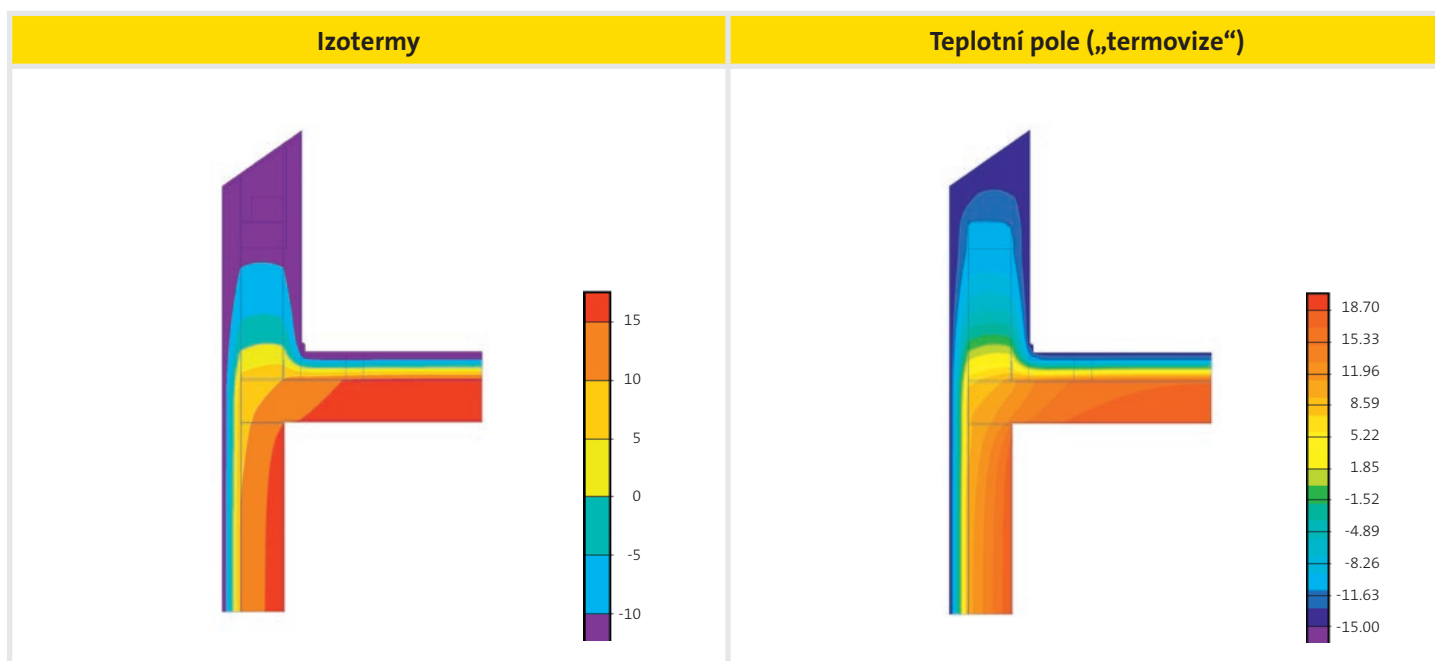
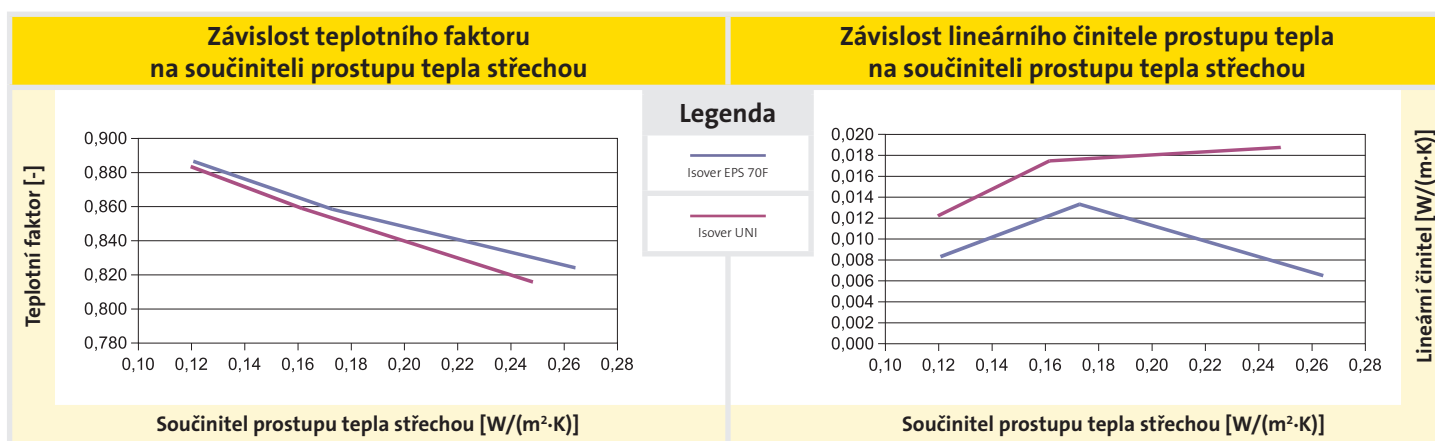
Skladba J - nadezdívka pod pozednicí

Tenkvrstvá omítka pro ETICS	3	0,7													
Základní vrstva pro ETICS vyztužená perlínkou	3	0,7													
Tepelná izolace	b		Isover TF PROFI	0,038	Isover EPS GreyWall	0,033	100	160	220	100	140	200			
Lepící hmota pro ETICS	4	0,7													
Porotherm	240	0,29													
Lepící hmota pro ETICS	4	0,7													
Tepelná izolace	b		Isover TF PROFI	0,038	Isover EPS GreyWall	0,033	100	160	220	100	140	200			
Základní vrstva pro ETICS vyztužená perlínkou	3	0,7													
Vnitřní omítka	3	0,7													

Výsledky výpočtového hodnocení

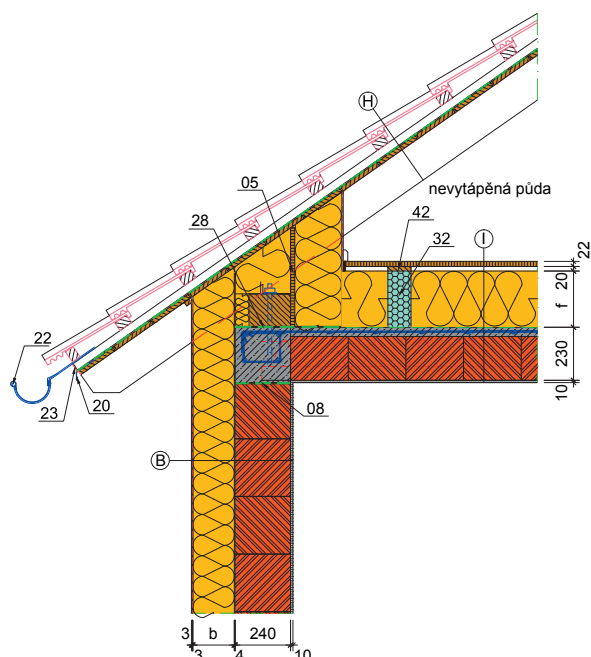
Parametr	Isover 32						
	1	2	3	4	5	6	
Minimální teplota v místě styku stěny a stropu	Teplotní faktor f_{rsi} [-]						
	Poměrný teplotní rozdíl vnitřního povrchu ζ_{rsi} [-]						
	Vnitřní minimální povrchová teplota [°C] pro teplotu interiéru 21 °C a exteriérových teplotách:						
	-13,0	14,7	16,2	17,0	15,0	16,2	17,1
	-15,0	14,4	15,9	16,8	14,7	15,9	16,9
	-17,0	14,0	15,6	16,6	14,3	15,6	16,7
Lineární činitel prostupu tepla z exteriéru ψ_e [W/(m·K)]							
0,019							
Proměnlivá tloušťka tepelného izolantu [m]	obvodová zeď PTH 24 Profi						
	0,100						
Proměnlivý druh tepelného izolantu	strop pod půdou						
	0,025						
Součinitel prostupu tepla U [W/(m²·K)]	obvodová zeď PTH 24 Profi			strop pod půdou			
	0,27	0,19	0,15	0,25	0,19	0,14	
Isover TF PROFI							
Isover UNI							
Isover EPS GreyWall							
Isover EPS 70F							
0,025							
0,25							
0,16							
0,12							
0,26							
0,17							
0,12							

Grafické vyjádření výsledků



A - Nosná konstrukce z cihel Wienerberger

Konstrukční řešení



Legenda

- 05 - OSB
- 08 - Těžký asfaltový pás
- 20 - Vývod pojistné hydroizolace s okapničkou
- 22 - Okap
- 23 - Síťka proti hmyzu
- 28 - Těžký asfaltový pás pod pozednicí
- 32 - Podlahový nosník TRAM z EPS střídaný po 2ks profilem KRÍŽ EPS
- 42 - Prkno 100x20 mm přilepené PUR lepidlem na nosníky TRAM EPS

Skladba B - stěna

	Tloušťka vrstvy [mm]	Součinitel tepelné vodivosti λ [W/(m·K)]	Materiál pro variantu 1 až 3		Materiál pro variantu 4 až 6		Tloušťka vrstvy [mm]								
			Typ materiálu	Součinitel tepelné vodivosti λ [W/(m·K)]	Typ materiálu	Součinitel tepelné vodivosti λ [W/(m·K)]	Varianta								
							1	2	3	4	5	6			
Tenkovrstvá omítka pro ETICS	3	0,7													
Základní vrstva pro ETICS vyztužená perlínkou	3	0,7													
Tepelná izolace	b	-	Isover TF PROFÍ	0,038	Isover EPS GreyWall	0,033	100	160	220	100	140	200			
Lepící hmota pro ETICS	4	0,7													
Porotherm	240	0,29													
Omítka	10	0,34													

Skladba H - šikmá střecha bez tepelné izolace

Skládaná krytina	-														
Laťování	40														
Provětrávaná mezera mezi kontralatěmi	100														
Pojistná hydroizolace	-														
Prkna na pero a drážku	19														
Krokve 100x160 mm	200														

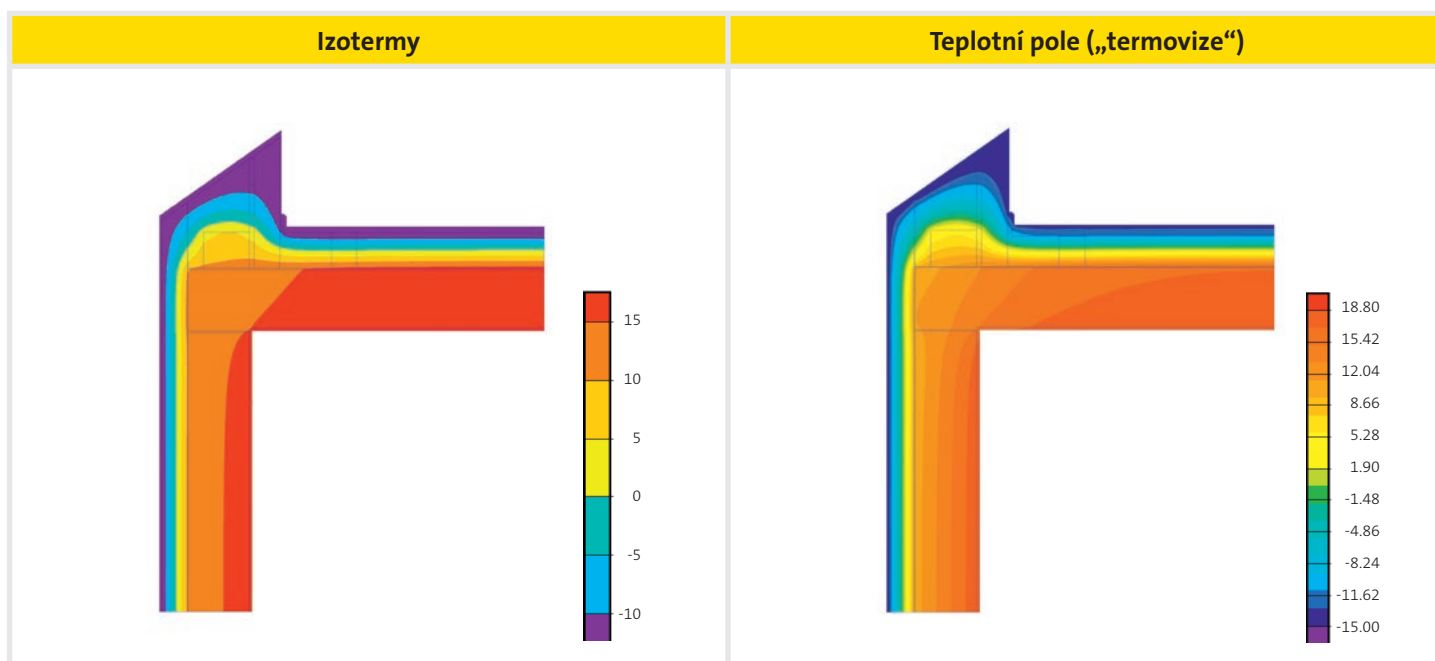
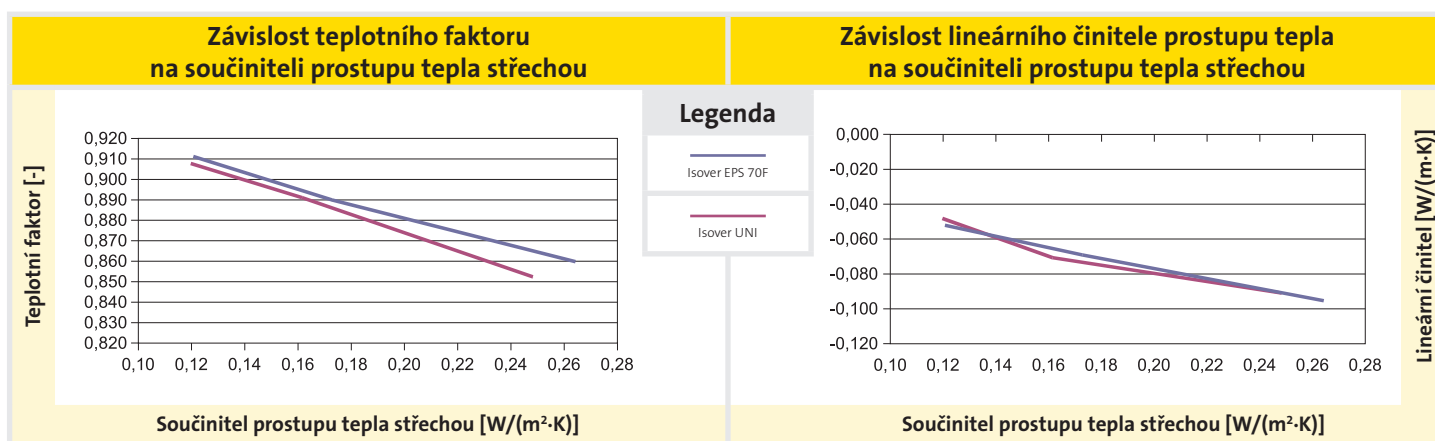
Skladba I - strop pod půdou

Podlaha z OSB desek	25	0,13													
Vzduchová mezera	20	0,12													
Tepelná izolace	f		Isover UNI	0,037	Isover EPS 70F	0,04	120	200	280	120	200	300			
Parozábrana	4	0,21													
Keramický strop	230	1,3													
Omítka	10	0,34													

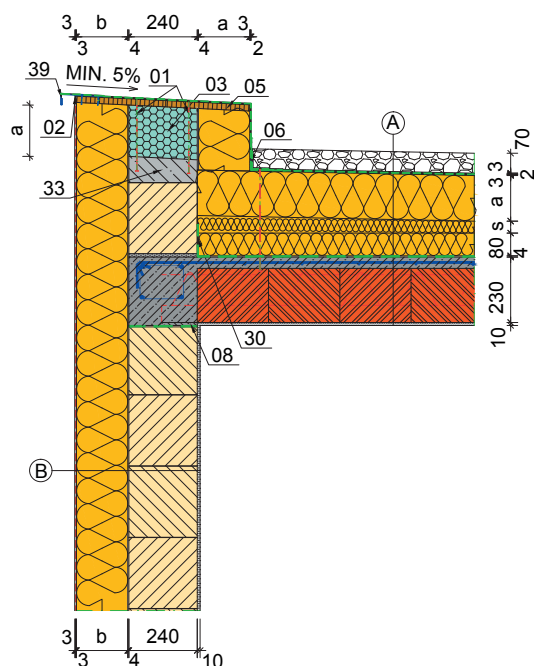
Výsledky výpočtového hodnocení

Parametr	Isover 35						
	1	2	3	4	5	6	
Minimální teplota v místě styku stěny a stropu	Teplotní faktor f_{Rsi} [-]						
	Poměrný teplotní rozdíl vnitřního povrchu ζ_{Rsi} [-]						
	Vnitřní minimální povrchová teplota [°C] pro teplotu interiéru 21 °C a exteriérových teplotách:						
	-13,0	16,0	17,3	17,9	16,2	17,3	18,0
	-15,0	15,7	17,1	17,7	16,0	17,0	17,8
	-17,0	15,4	16,9	17,5	15,7	16,8	17,6
Lineární činitel prostupu tepla z exteriéru ψ_e [W/(m·K)]							
Proměnlivá tloušťka tepelného izolantu [m]	obvodová zeď VPC						
	0,100	0,160	0,220	0,100	0,140	0,200	
Proměnlivý druh tepelného izolantu	strop pod půdou						
	0,025	0,025	0,025	0,025	0,025	0,025	
Součinitel prostupu tepla U [W/(m²·K)]	Isover TF PROFI			Isover EPS GreyWall			
	Isover UNI			Isover EPS 70F			
Součinitel prostupu tepla U [W/(m²·K)]	obvodová zeď VPC						
	0,29	0,20	0,15	0,26	0,20	0,15	
	strop pod půdou						
	0,25	0,16	0,12	0,26	0,17	0,12	

Grafické vyjádření výsledků



B - Nosná konstrukce z vápenopískových cihel



Konstrukční řešení

Legenda

- 01 - Kotva atiky
- 02 - Přes čelo OSB stěrka, spára vytmelena
- 03 - Isovper EPS Perimetr
- 05 - OSB
- 06 - Kotvicí profil mezi vodorovnou a svislou izolací
- 08 - Těžký asfaltový pás
- 30 - Parozábrana vyvedena nahoru a přitavena na zdvivo opatřené penetrací v. 100 mm
- 33 - Spádová vrstva z malty, sklon 5%
- 39 - Oplechování okraje atiky z poplastovaného plechu, kotveno do OSB, na horním okraji natavena hydroizolační vrstva

Skladba A - plochá střecha

	Tloušťka vrstvy [mm]	Součinitel tepelné vodivosti λ [W/(m.K)]	Materiál pro variantu 1 až 3		Materiál pro variantu 4 až 6		Tloušťka vrstvy [mm]								
			Typ materiálu	Součinitel tepelné vodivosti λ [W/(m.K)]	Typ materiálu	Součinitel tepelné vodivosti λ [W/(m.K)]	Varianta								
							1	2	3	4	5	6			
Kačírek	70	-													
Separáčnı́ textilie 500 g/m ²	3														
Hydroizolační fólie	2														
Separáčnı́ textilie 300 g/m ²	3														
Tepelná izolace - vrchnı́ vrstva	a		Isovper S	0,041	Isovper EPS GreyWall	0,033	80	160	220	60	120	160			
Spádovı́ klın z tepelné izolace	40 (a více)		Isovper SD	0,041	Isovper EPS GreyWall	0,033									
Tepelná izolace - spodnı́ vrstva	80		Isovper T	0,041	Isovper EPS GreyWall	0,033									
Parotěsná zábrana - těžký asfaltovı́ pás	4	0,21													
Penetrační nátěr	-	-													
Keramickı́ strop	230	1,3													
Omı́tka	10	0,34													

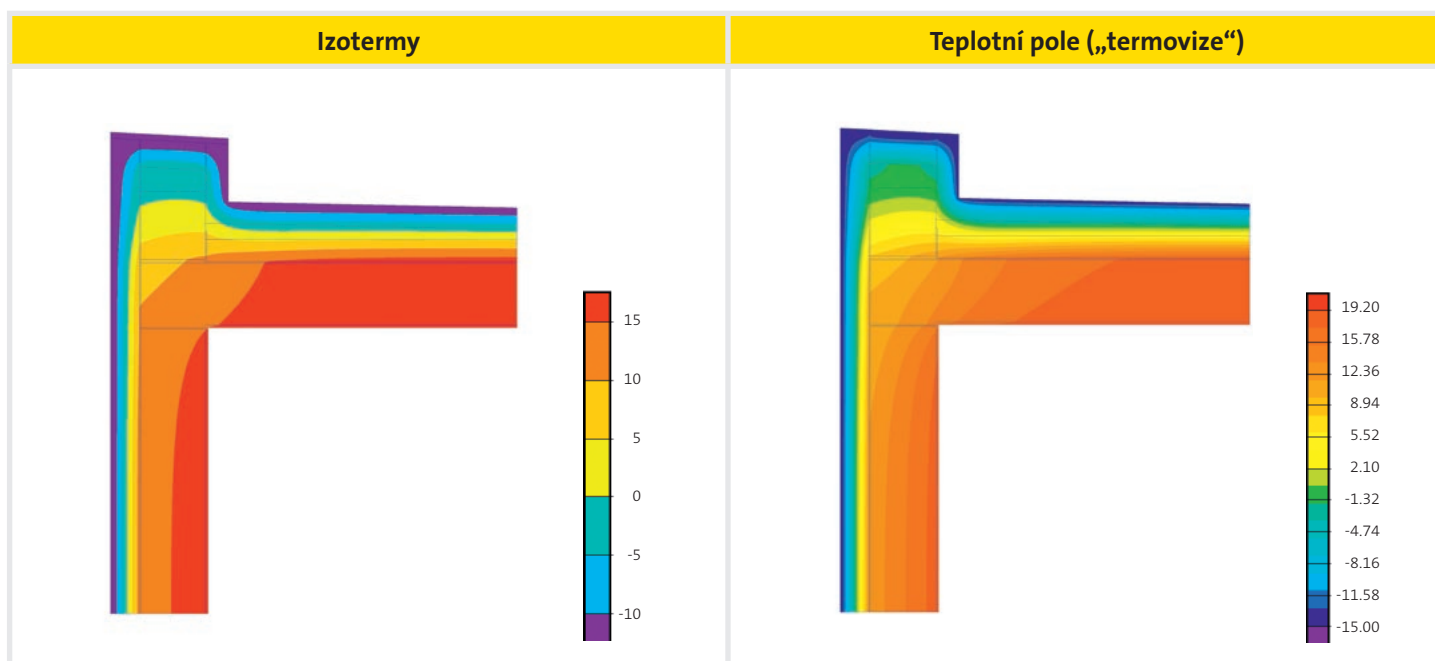
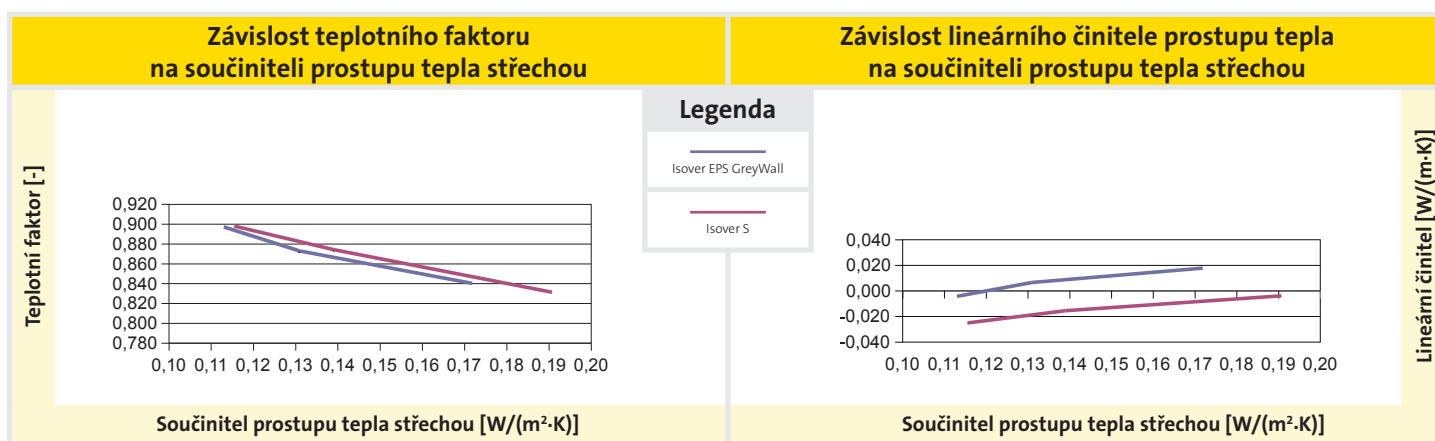
Skladba B - stěna

	Tloušťka vrstvy [mm]	Součinitel tepelné vodivosti λ [W/(m.K)]	Materiál pro variantu 1 až 3		Materiál pro variantu 4 až 6		Tloušťka vrstvy [mm]								
			Typ materiálu	Součinitel tepelné vodivosti λ [W/(m.K)]	Typ materiálu	Součinitel tepelné vodivosti λ [W/(m.K)]	Varianta								
							1	2	3	4	5	6			
Tenkovrstvá omı́tka pro ETICS	3	0,7													
Základnı́ vrstva pro ETICS vyztužená perlınkou	3	0,7													
Tepelná izolace	b	-	Isovper TF PROFİ	0,038	Isovper EPS GreyWall	0,033	100	160	220	100	140	200			
Lepı́cı́ hmota pro ETICS	4	0,7													
Vápenopı́sková cihla	240	0,41													
Omı́tka	10	0,34													

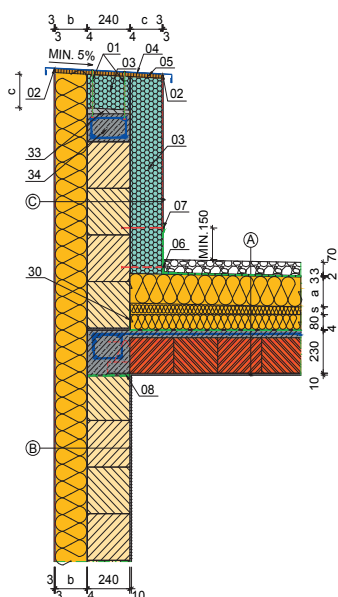
Výsledky výpočtového hodnocení

Parametr	Isover 01						
	1	2	3	4	5	6	
Minimální teplota v místě styku stěny a střechy	Teplotní faktor f_{rsi} [-]						
	Poměrný teplotní rozdíl vnitřního povrchu ζ_{rsi} [-]						
	Vnitřní minimální povrchová teplota [°C] pro teplotu interiéru 21 °C a exteriérových teplotách:						
	-13,0	15,3	16,7	17,5	15,6	16,7	17,5
	-15,0	14,9	16,5	17,3	15,2	16,4	17,3
	-17,0	14,6	16,2	17,1	14,9	16,2	17,1
Lineární činitel prostupu tepla z exteriéru ψ_e [W/(m·K)]							
	-0,004	-0,015	-0,025	0,018	0,007	-0,004	
Proměnlivá tloušťka tepelného izolantu [m]	obvodová zeď VPC						
	0,100	0,160	0,220	0,100	0,140	0,200	
Proměnlivý druh tepelného izolantu	střecha plochá						
	0,080	0,160	0,220	0,060	0,120	0,160	
Součinitel prostupu tepla U [W/(m²·K)]	Isover TF PROFI			Isover EPS GreyWall			
	Isover S			Isover EPS GreyWall			
	obvodová zeď VPC						
	0,29	0,20	0,15	0,26	0,20	0,15	
	střecha plochá						
	0,19	0,14	0,12	0,17	0,13	0,11	

Grafické vyjádření výsledků



B - Nosná konstrukce z vápenopískových cihel



Konstrukční řešení

Legenda

- 01 - Kotva atiky
- 02 - Přes čelo OSB sěrka, spára vytmelená
- 03 - Isover EPS Perimetr
- 04 - Oplechování atiky z poplastovaného plechu
- 05 - OSB
- 06 - Kotvicí profil mezi vodorovnou a svislou izolací
- 07 - Kotvicí profil hydroizolační vrstvy
- 08 - Těžký asfaltový pás
- 09 - Parozábrana vyvedena nahoru a přitavena na zdivo opatřené penetrací v. 100 mm
- 10 - Spádová vrstva z malty, sklon 5%
- 11 - Ztužující atikový nosník

Skladba A - plochá střecha

	Tloušťka vrstvy [mm]	Součinitel tepelné vodivosti λ [W/(m·K)]	Materiál pro variantu 1 až 3		Materiál pro variantu 4 až 6		Tloušťka vrstvy [mm]								
			Typ materiálu	Součinitel tepelné vodivosti λ [W/(m·K)]	Typ materiálu	Součinitel tepelné vodivosti λ [W/(m·K)]	Varianta								
							1	2	3	4	5	6			
Kačírek	70	-													
Separční textilie 500 g/m ²	3														
Hydroizolační fólie	2														
Separční textilie 300 g/m ²	3														
Tepelná izolace - vrchní vrstva	a		Isover S	0,041	Isover EPS GreyWall	0,033	80	160	220	60	120	160			
Spádový klín z tepelné izolace	40 (a více)		Isover SD	0,041	Isover EPS GreyWall	0,033									
Tepelná izolace - spodní vrstva	80		Isover T	0,041	Isover EPS GreyWall	0,033									
Parotěsná zábrana - těžký asfaltový pás	4	0,21													
Penetrační nátěr	-	-													
Keramický strop	230	1,3													
Omítka	10	0,34													

Skladba B - stěna

Tenkovrstvá omítka pro ETICS	3	0,7													
Základní vrstva pro ETICS vyztužená perlínkou	3	0,7													
Tepelná izolace	b	-	Isover TF PROFIL	0,038	Isover EPS GreyWall	0,033	100	160	220	100	140	200			
Lepící hmota pro ETICS	4	0,7													
Vápenopísková cihla	240	0,41													
Omítka	10	0,34													

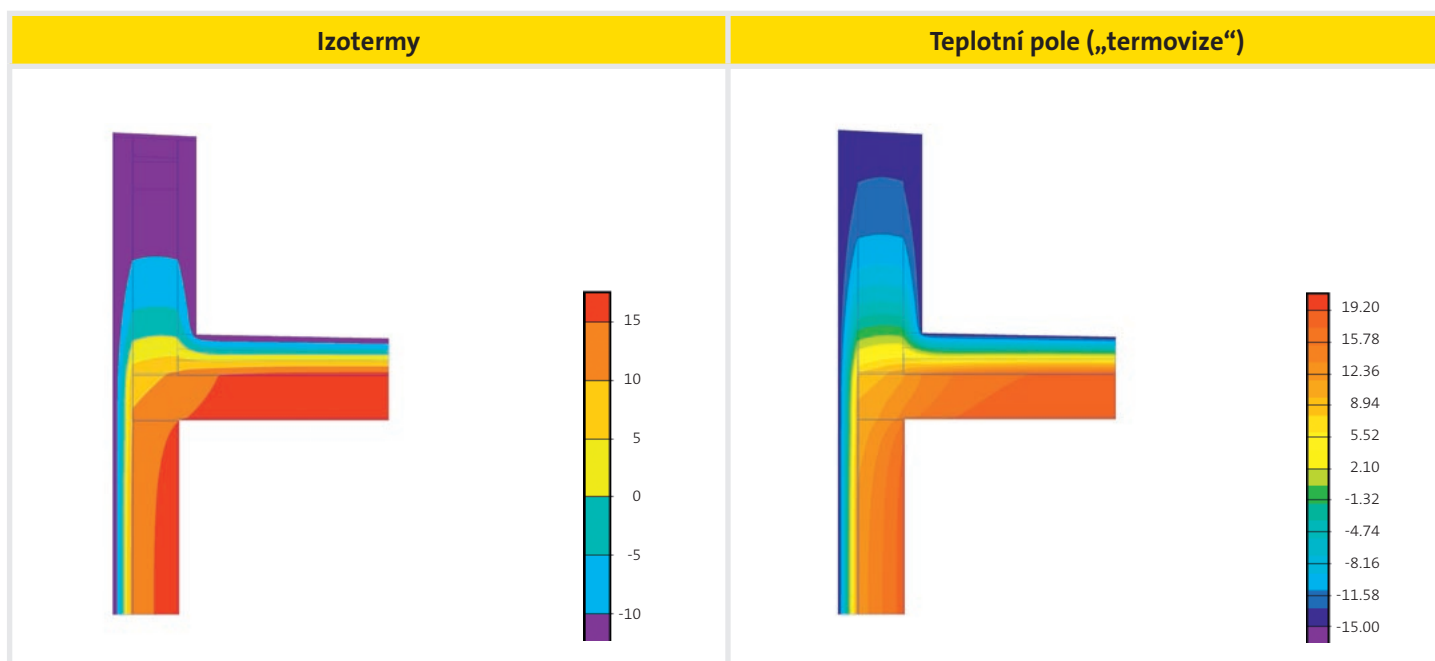
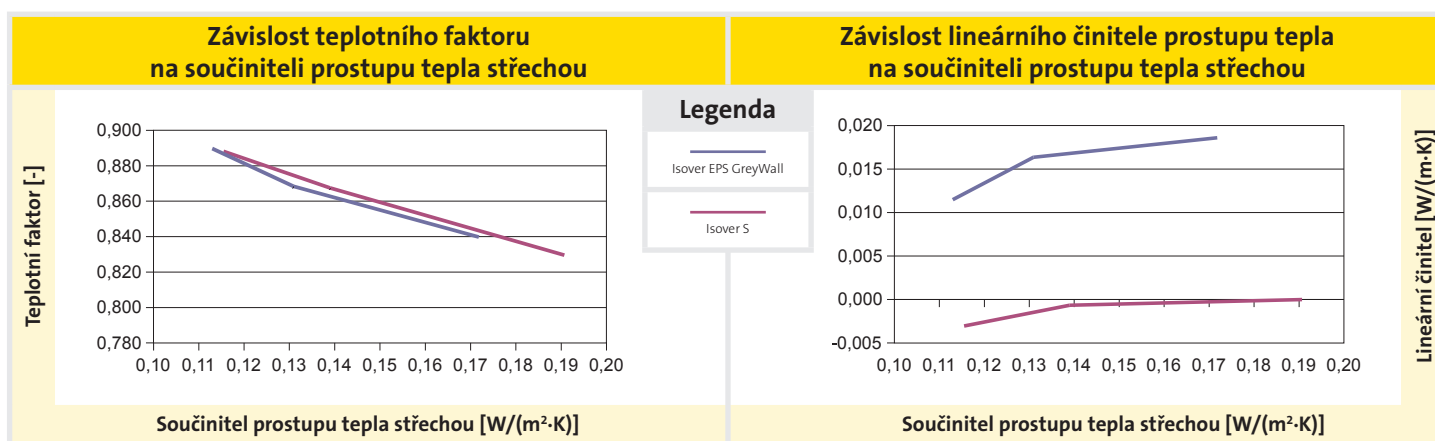
Skladba C - atika

Tenkovrstvá omítka pro ETICS	3	0,7													
Základní vrstva pro ETICS vyztužená perlínkou	3	0,7													
Tepelná izolace	b	-	Isover TF PROFIL	0,038	Isover EPS GreyWall	0,033	100	160	220	100	140	200			
Lepící hmota pro ETICS	4	0,7													
Vápenopísková cihla	240	0,41													
Lepící hmota pro ETICS	4	0,7													
Isover EPS Perimetr	c	-	Isover EPS Perimetr	0,035	Isover EPS Perimetr	0,035	100	160	200	100	160	200			
Základní vrstva pro ETIC vyztužená perlínkou	3	0,7													
Tenkovrstvá omítka pro ETICS	3	0,7													

Výsledky výpočtového hodnocení

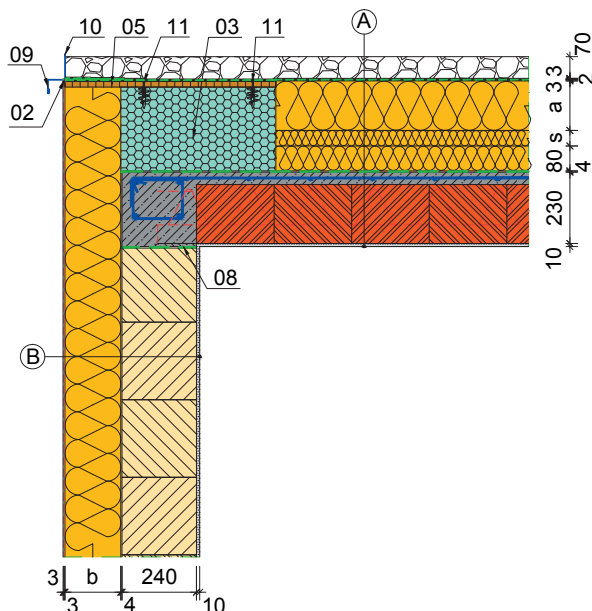
Parametr	Isover 04						
	1	2	3	4	5	6	
Minimální teplota v místě styku stěny a střechy	Teplotní faktor f_{rsi} [-]						
	Poměrný teplotní rozdíl vnitřního povrchu ζ_{rsi} [-]						
	Vnitřní minimální povrchová teplota [°C] pro teplotu interiéru 21 °C a exteriérových teplotách:						
	-13,0	15,2	16,5	17,2	15,5	16,5	17,2
	-15,0	14,9	16,2	17,0	15,2	16,3	17,0
	-17,0	14,5	16,0	16,7	14,9	16,0	16,8
Lineární činitel prostupu tepla z exteriéru ψ_e [W/(m·K)]							
Proměnlivá tloušťka tepelného izolantu [m]	obvodová zeď VPC						
	0,100	0,160	0,220	0,100	0,140	0,200	
Proměnlivý druh tepelného izolantu	střecha plochá						
	0,080	0,160	0,220	0,060	0,120	0,160	
Součinitel prostupu tepla U [W/(m²·K)]	Isover TF PROFI			Isover EPS GreyWall			
	Isover S			Isover EPS GreyWall			
Součinitel prostupu tepla U [W/(m²·K)]	obvodová zeď VPC						
	0,29	0,20	0,15	0,26	0,20	0,15	
	střecha plochá						
	0,19	0,14	0,12	0,17	0,13	0,11	

Grafické vyjádření výsledků



B - Nosná konstrukce z vápenopískových cihel

Konstrukční řešení



Legenda

- 02 - Přes čelo OSB stěrka, spára vytmelená
- 03 - Isover EPS Perimetr
- 05 - OSB
- 08 - Těžký asfaltový pás
- 09 - Okapnička z poplastovaného plechu
- 10 - Přepadová lišta
- 11 - Hmoždinka do EPS FID 50

Skladba A - plochá střecha

	Tloušťka vrstvy [mm]	Součinitel tepelné vodivosti λ [W/(m·K)]	Materiál pro variantu 1 až 3		Materiál pro variantu 4 až 6		Tloušťka vrstvy [mm]								
			Typ materiálu	Součinitel tepelné vodivosti λ [W/(m·K)]	Typ materiálu	Součinitel tepelné vodivosti λ [W/(m·K)]	Varianta								
							1	2	3	4	5	6			
Kačírek	70	-													
Separační textilie 500 g/m ²	3														
Hydroizolační fólie	2														
Separační textilie 300 g/m ²	3														
Tepelná izolace - vrchní vrstva	a		Isover S	0,041	Isover EPS GreyWall	0,033	80	160	220	60	120	160			
Spádový klín z tepelné izolace	40 (a více)		Isover SD	0,041	Isover EPS GreyWall	0,033									
Tepelná izolace - spodní vrstva	80		Isover T	0,041	Isover EPS GreyWall	0,033									
Parotěsná zábrana - těžký asfaltový pás	4	0,21													
Penetrační nátěr	-	-													
Keramický strop	230	1,3													
Omítka	10	0,34													

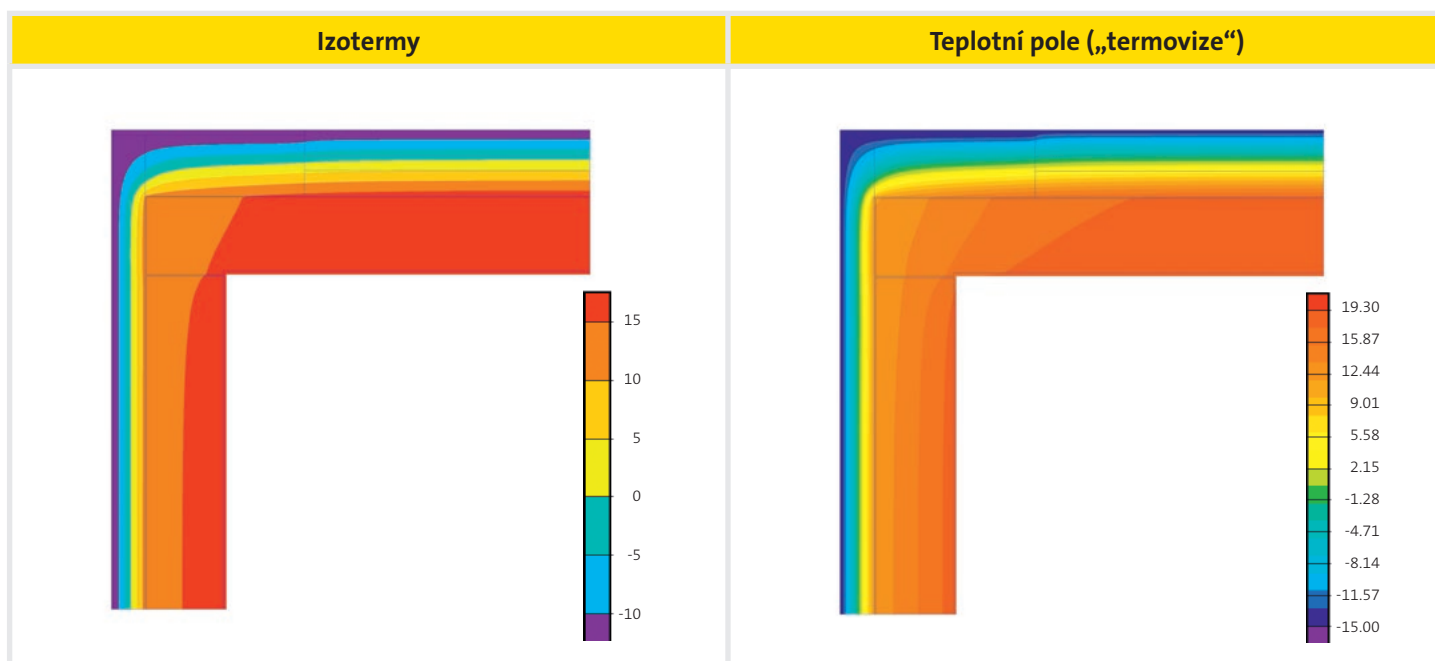
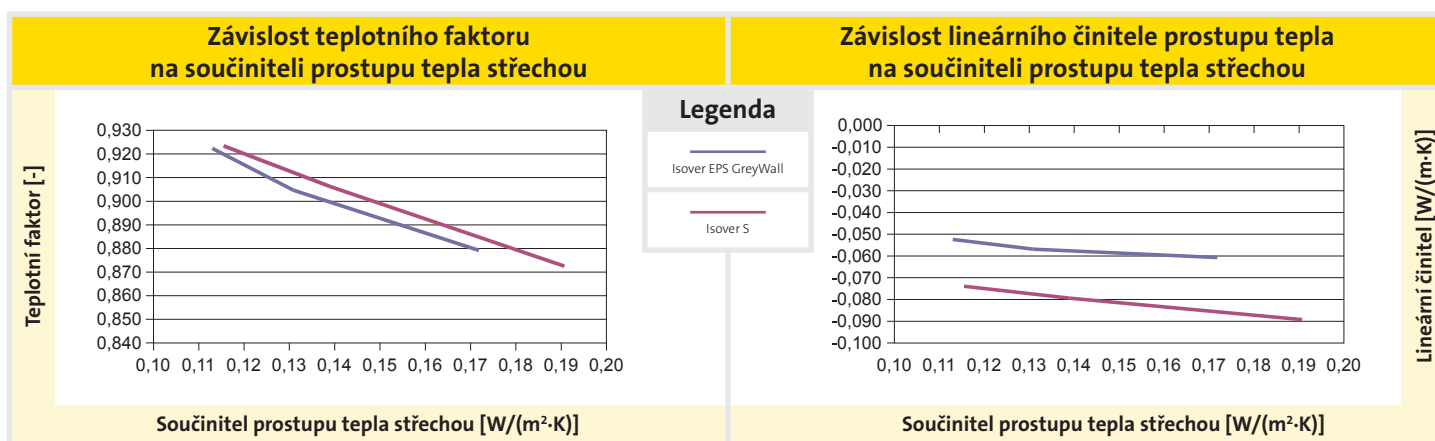
Skladba B - stěna

	Tloušťka vrstvy [mm]	Součinitel tepelné vodivosti λ [W/(m·K)]	Materiál pro variantu 1 až 3		Materiál pro variantu 4 až 6		Tloušťka vrstvy [mm]								
			Typ materiálu	Součinitel tepelné vodivosti λ [W/(m·K)]	Typ materiálu	Součinitel tepelné vodivosti λ [W/(m·K)]	Varianta								
							1	2	3	4	5	6			
Tenkovrstvá omítka pro ETICS	3	0,7													
Základní vrstva pro ETICS vyztužená perlínkou	3	0,7													
Tepelná izolace	b	-	Isover TF PROFIL	0,038	Isover EPS GreyWall	0,033	100	160	220	100	140	200			
Lepící hmota pro ETICS	4	0,7													
Vápenopísková cihla	240	0,41													
Omítka	10	0,34													

Výsledky výpočtového hodnocení

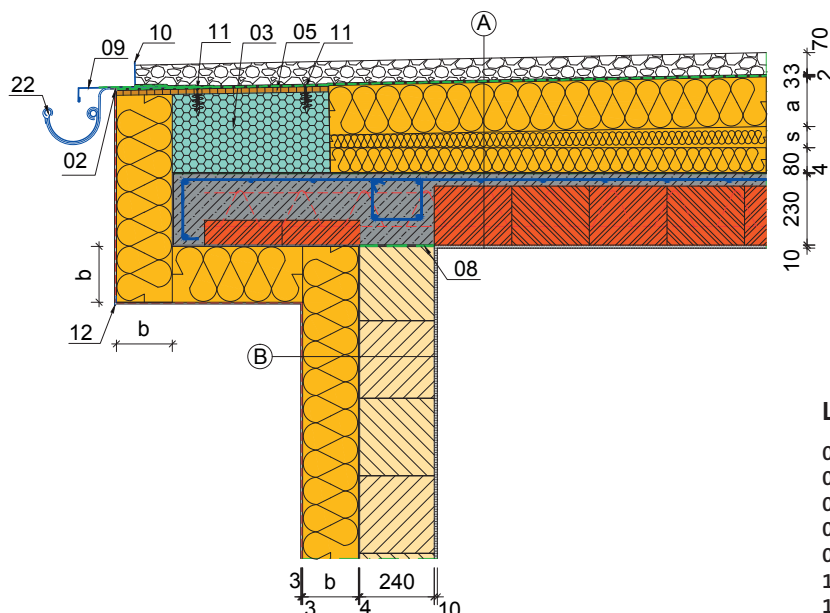
Parametr	Isover 07						
	1	2	3	4	5	6	
Minimální teplota v místě styku stěny a střechy	Teplotní faktor f_{rsi} [-]						
	Poměrný teplotní rozdíl vnitřního povrchu ζ_{rsi} [-]						
	Vnitřní minimální povrchová teplota [°C] pro teplotu interiéru 21 °C a exteriérových teplotách:						
	-13,0	16,7	17,8	18,4	16,9	17,8	18,4
	-15,0	16,4	17,6	18,2	16,6	17,6	18,2
	-17,0	16,2	17,4	18,1	16,4	17,4	18,0
Lineární činitel prostupu tepla z exteriéru ψ_e [W/(m·K)]							
Proměnlivá tloušťka tepelného izolantu [m]	obvodová zeď VPC						
	0,100	0,160	0,220	0,100	0,140	0,200	
Proměnlivý druh tepelného izolantu	střecha plochá						
	0,080	0,160	0,220	0,060	0,120	0,160	
Součinitel prostupu tepla U [W/(m²·K)]	Isover TF PROFI			Isover EPS GreyWall			
	Isover S			Isover EPS GreyWall			
Součinitel prostupu tepla U [W/(m²·K)]	obvodová zeď VPC						
	0,29	0,20	0,15	0,26	0,20	0,15	
	střecha plochá						
	0,19	0,14	0,12	0,17	0,13	0,11	

Grafické vyjádření výsledků



B - Nosná konstrukce z vápenopískových cihel

Konstrukční řešení



Legenda

- 02 - Přes čelo OSB stěrka, spára vytmelená
- 03 - Isover EPS Perimetr
- 05 - OSB
- 08 - Těžký asfaltový pás
- 09 - Okapnička z poplastovaného plechu
- 10 - Přepadová lišta
- 11 - Hmoždinka do EPS FID 50
- 22 - Okap

Skladba A - plochá střecha

	Tloušťka vrstvy [mm]	Součinitel tepelné vodivosti λ [W/(m·K)]	Materiál pro variantu 1 až 3		Materiál pro variantu 4 až 6		Tloušťka vrstvy [mm]								
			Typ materiálu	Součinitel tepelné vodivosti λ [W/(m·K)]	Typ materiálu	Součinitel tepelné vodivosti λ [W/(m·K)]	Varianta								
							1	2	3	4	5	6			
Kačírek	70	-													
Separáční textilie 500 g/m ²	3														
Hydroizolační fólie	2														
Separáční textilie 300 g/m ²	3														
Tepelná izolace - vrchní vrstva	a		Isover S	0,041	Isover EPS GreyWall	0,033	80	160	220	60	120	160			
Spádový klín z tepelné izolace	40 (a více)		Isover SD	0,041	Isover EPS GreyWall	0,033									
Tepelná izolace - spodní vrstva	80		Isover T	0,041	Isover EPS GreyWall	0,033									
Parotěsná zábrana - těžký asfaltový pás	4	0,21													
Penetrační nátěr	-	-													
Keramický strop	230	1,3													
Omítka	10	0,34													

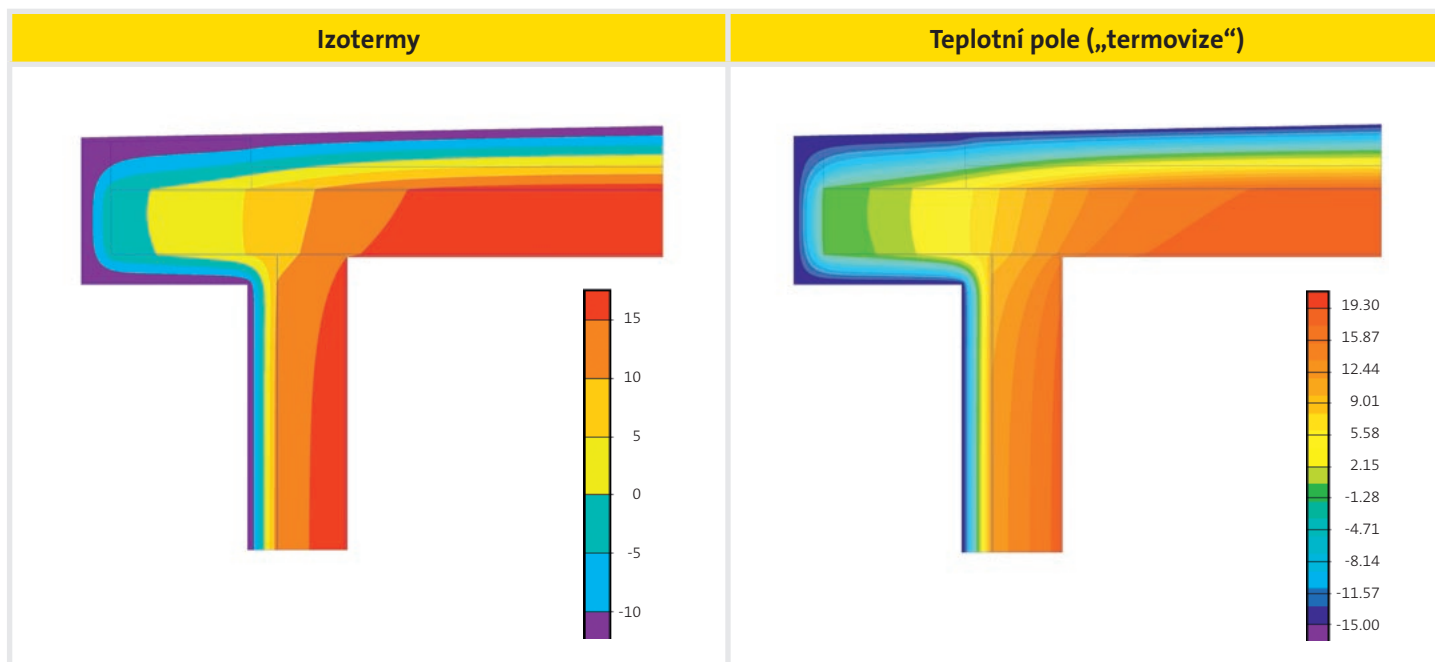
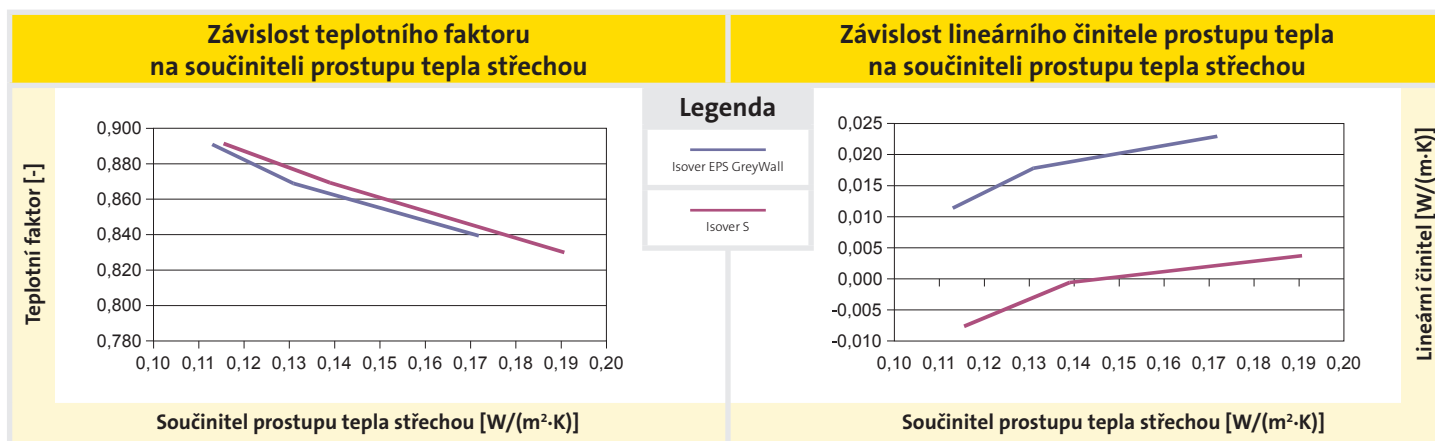
Skladba B - stěna

	Tloušťka vrstvy [mm]	Součinitel tepelné vodivosti λ [W/(m·K)]	Materiál pro variantu 1 až 3		Materiál pro variantu 4 až 6		Tloušťka vrstvy [mm]								
			Typ materiálu	Součinitel tepelné vodivosti λ [W/(m·K)]	Typ materiálu	Součinitel tepelné vodivosti λ [W/(m·K)]	Varianta								
							1	2	3	4	5	6			
Tenkovrstvá omítka pro ETICS	3	0,7													
Základní vrstva pro ETICS vyztužená perlínkou	3	0,7													
Tepelná izolace	b	-	Isover TF PROFIL	0,038	Isover EPS GreyWall	0,033	100	160	220	100	140	200			
Lepící hmota pro ETICS	4	0,7													
Vápenopísková cihla	240	0,41													
Omítka	10	0,34													

Výsledky výpočtového hodnocení

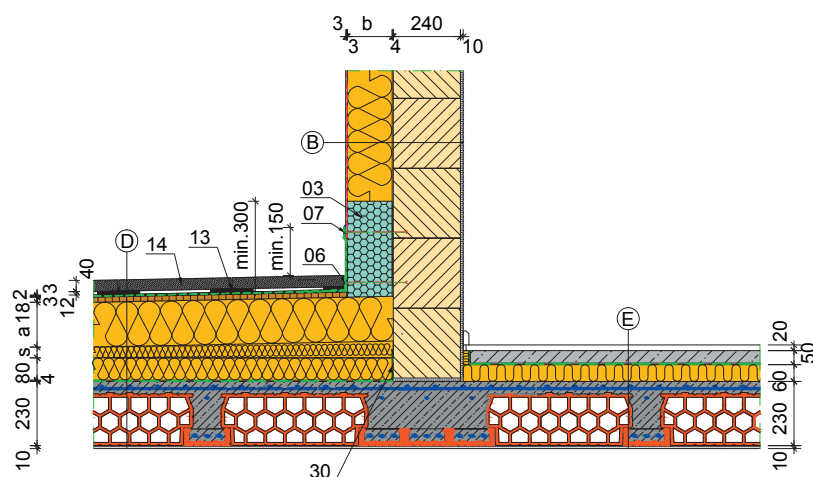
Parametr	Isover 10						
	1	2	3	4	5	6	
Minimální teplota v místě styku stěny a střechy	Teplotní faktor f_{rsi} [-]						
	Poměrný teplotní rozdíl vnitřního povrchu ζ_{rsi} [-]						
	Vnitřní minimální povrchová teplota [°C] pro teplotu interiéru 21 °C a exteriérových teplotách:						
	-13,0	15,2	16,6	17,3	15,5	16,5	17,3
	-15,0	14,9	16,3	17,1	15,2	16,3	17,1
	-17,0	14,5	16,0	16,9	14,9	16,0	16,9
Lineární činitel prostupu tepla z exteriéru ψ_e [W/(m·K)]							
Proměnlivá tloušťka tepelného izolantu [m]	obvodová zeď VPC						
	0,100	0,160	0,220	0,100	0,140	0,200	
Proměnlivý druh tepelného izolantu	střecha plochá						
	0,080	0,160	0,220	0,060	0,120	0,160	
Součinitel prostupu tepla U [W/(m²·K)]	Isover TF PROFI			Isover EPS GreyWall			
	Isover S			Isover EPS GreyWall			
Součinitel prostupu tepla U [W/(m²·K)]	obvodová zeď VPC						
	0,29	0,20	0,15	0,26	0,20	0,15	
	střecha plochá						
	0,19	0,14	0,12	0,17	0,13	0,11	

Grafické vyjádření výsledků



B - Nosná konstrukce z vápenopískových cihel

Konstrukční řešení



Legenda

- 03 - Isover EPS Perimetr
- 06 - Kotvící profil mezi vodorovnou a svislou izolací
- 07 - Kotvící profil hydroizolační vrstvy
- 13 - Terč pod betonovou dlažbu v. 12 mm
- 14 - Betonová dlažba 400x40x400 mm

Skladba B - stěna

	Tloušťka vrstvy [mm]	Součinitel tepelné vodivosti λ [W/(m·K)]	Materiál pro variantu 1 až 3		Materiál pro variantu 4 až 6		Tloušťka vrstvy [mm]								
			Typ materiálu	Součinitel tepelné vodivosti λ [W/(m·K)]	Typ materiálu	Součinitel tepelné vodivosti λ [W/(m·K)]	Varianta								
							1	2	3	4	5	6			
Tenkovrstvá omítka pro ETICS	3	0,7													
Základní vrstva pro ETICS vyztužená perlínkou	3	0,7													
Tepelná izolace	b	-	Isover TF PROFÍ	0,038	Isover EPS GreyWall	0,033	100	160	220	100	140	200			
Lepící hmota pro ETICS	4	0,7													
Vápenopísková cihla	240	0,41													
Omítka	10	0,34													

Skladba D - plochá střecha

Betonová dlažba 400x40x400 mm	40														
Terče pod betonovou dlažbu	12														
Separační textilie 500 g/m ²	3														
Hydroizolační fólie	2														
Separační textilie 300 g/m ²	3														
Roznášecí vrstva z OSB	18	0,13													
Tepelná izolace - horní vrstva	a		Isover S	0,041	Isover EPS GreyWall	0,033	80	160	220	60	120	160			
Spádový klín z tepelné izolace	40 (a více)		Isover SD	0,041	Isover EPS GreyWall	0,033									
Tepelná izolace - spodní vrstva	80		Isover T	0,041	Isover EPS GreyWall	0,033									
Parotěsná zábrana - těžký asfaltový pás	4	0,21													
Penetrační nátěr	-	-													
Keramický strop	230	1,3													
Omítka	10	0,34													

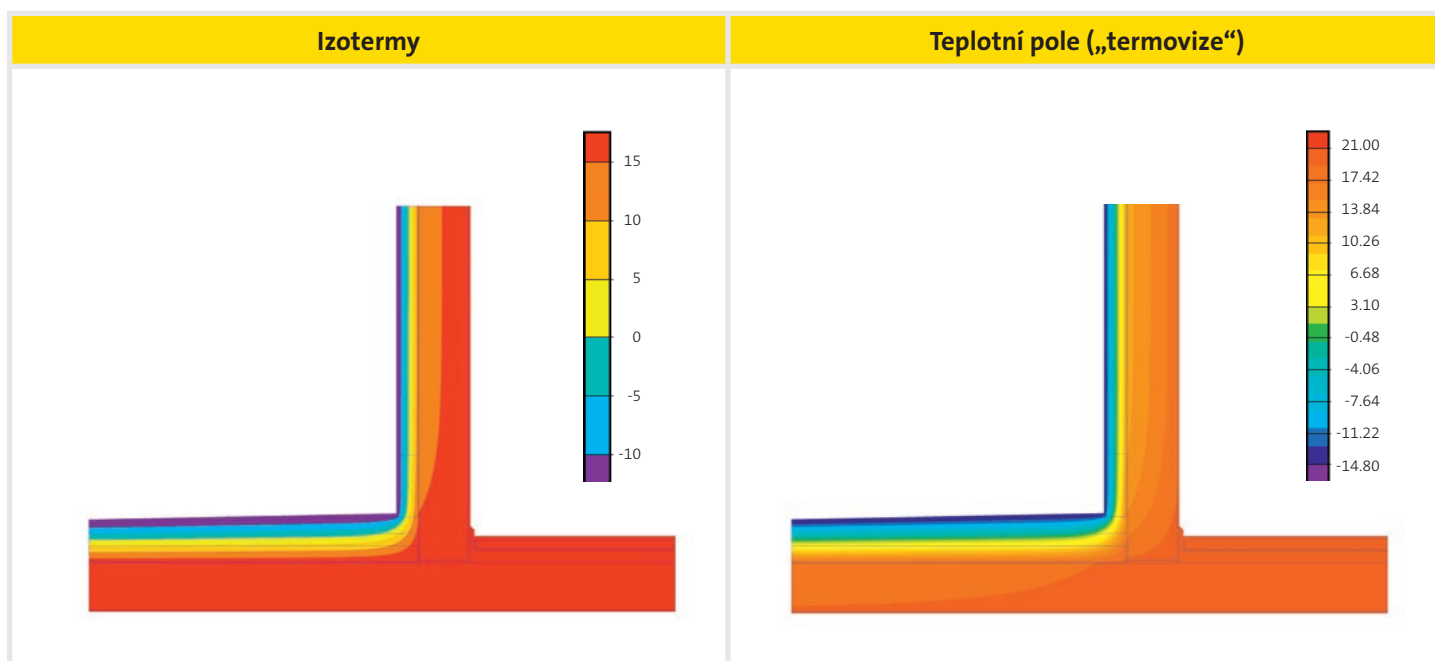
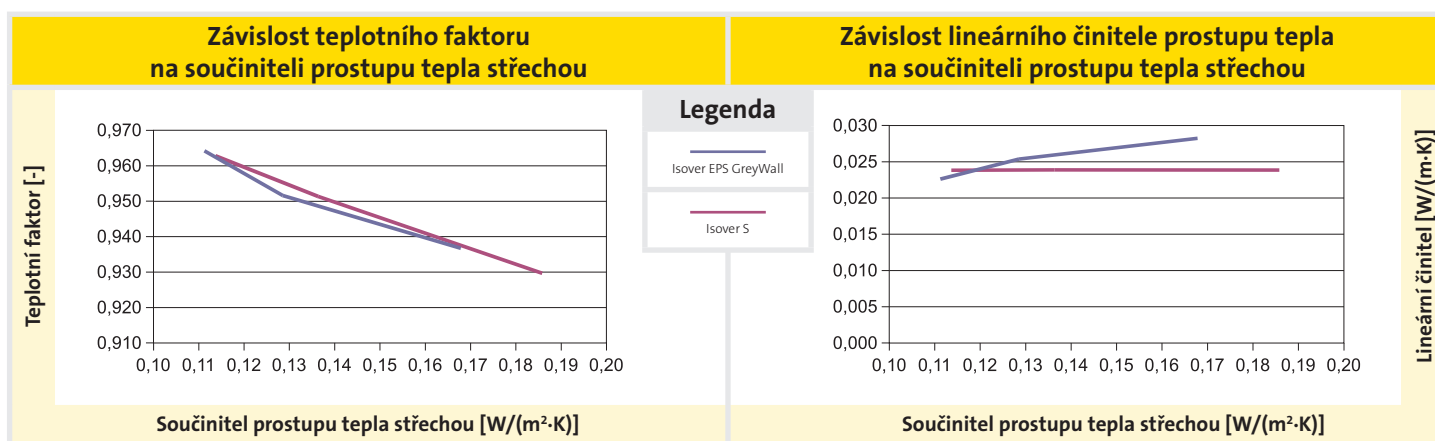
Skladba E - podlaha mezi vytápěnými místnostmi

Dřevěná povrchová úprava	20	0,18													
Betonová mazanina s KARI sítí	50	1,3													
Separační fólie	-														
Isover T-N	60	0,041													
Keramický strop	230	1,3													
Omítka	10	0,34													

Výsledky výpočtového hodnocení

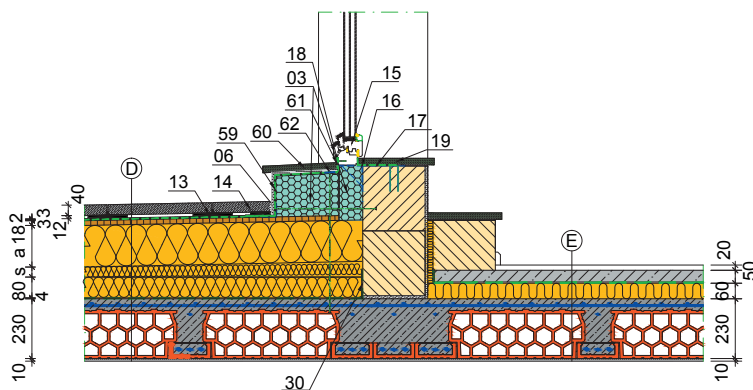
Parametr	Isover 13											
	1	2	3	4	5	6						
Minimální teplota na obvodové stěně	Teplotní faktor f_{rsi} [-]											
	Poměrný teplotní rozdíl vnitřního povrchu ζ_{rsi} [-]											
	Vnitřní minimální povrchová teplota [°C] pro teplotu interiéru 21 °C a exteriérových teplotách:											
	-13,0	18,6	19,3	19,7	18,8	19,4	19,8					
	-15,0	18,5	19,2	19,7	18,7	19,3	19,7					
	-17,0	18,3	19,2	19,6	18,6	19,2	19,6					
Lineární činitel prostupu tepla z exteriéru ψ_e [W/(m·K)]						0,024	0,024	0,024	0,028	0,025	0,023	
Proměnlivá tloušťka tepelného izolantu [m]	obvodová zeď VPC						0,100	0,160	0,220	0,100	0,140	0,200
	střecha plochá						0,080	0,160	0,220	0,060	0,120	0,160
Proměnlivý druh tepelného izolantu	obvodová zeď VPC						Isover TF PROFI			Isover EPS GreyWall		
	střecha plochá						Isover S			Isover EPS GreyWall		
Součinitel prostupu tepla U [W/(m²·K)]	obvodová zeď VPC						0,29	0,20	0,15	0,26	0,20	0,15
	střecha plochá						0,19	0,14	0,11	0,17	0,13	0,11

Grafické vyjádření výsledků



B - Nosná konstrukce z vápenopískových cihel

Konstrukční řešení



Legenda

- 03 - Isover EPS Perimetr
- 06 - Kotvicí profil mezi vodorovnou a svislou izolací
- 13 - Terč pod betonovou dlažbu v. 12 mm
- 14 - Betonová dlažba 400x40x400 mm
- 15 - Dveřní rám Slavona SOLID COMFORT SC92
- 16 - Představný profil rámu
- 17 - Parozábrana u dveřního rámu
- 18 - Kotvení hydroizolace k rámu dveří
- 19 - Vnitřní nášlapný parapet
- 30 - Parozábrana vyvedena nahoru a přitavena na zdvo opatřené penetrací v. 100 mm
- 59 - Zdvojení hydroizolace v celém detailu schodu s použitím zesílené fólie
- 60 - Vnější schod lepený, ve spádu 5%
- 61 - Vytmelená spára mezi schodnicí a dveřním rámem
- 62 - Kotvení hydroizolace v detailu schodu

Skladba D - plochá střecha

	Tloušťka vrstvy [mm]	Součinitel tepelné vodivosti λ [W/(m·K)]	Materiál pro variantu 1 až 3		Materiál pro variantu 4 až 6		Tloušťka vrstvy [mm]								
			Typ materiálu	Součinitel tepelné vodivosti λ [W/(m·K)]	Typ materiálu	Součinitel tepelné vodivosti λ [W/(m·K)]	Varianta								
							1	2	3	4	5	6			
Betonová dlažba 400x40x400 mm	40														
Terče pod betonovou dlažbu	12														
Separáčnická textilie 500 g/m ²	3														
Hydroizolační fólie	2														
Separáčnická textilie 300 g/m ²	3														
Roznášecí vrstva z OSB	18	0,13													
Tepelná izolace - horní vrstva	a		Isover S	0,041	Isover EPS GreyWall	0,033	80	160	220	60	120	160			
Spádový klín z tepelné izolace	40 (a více)		Isover SD	0,041	Isover EPS GreyWall	0,033									
Tepelná izolace - spodní vrstva	80		Isover T	0,041	Isover EPS GreyWall	0,033									
Parotěsná zábrana - těžký asfaltový pás	4	0,21													
Penetrační nátěr	-	-													
Keramický strop	230	1,3													
Omítka	10	0,34													

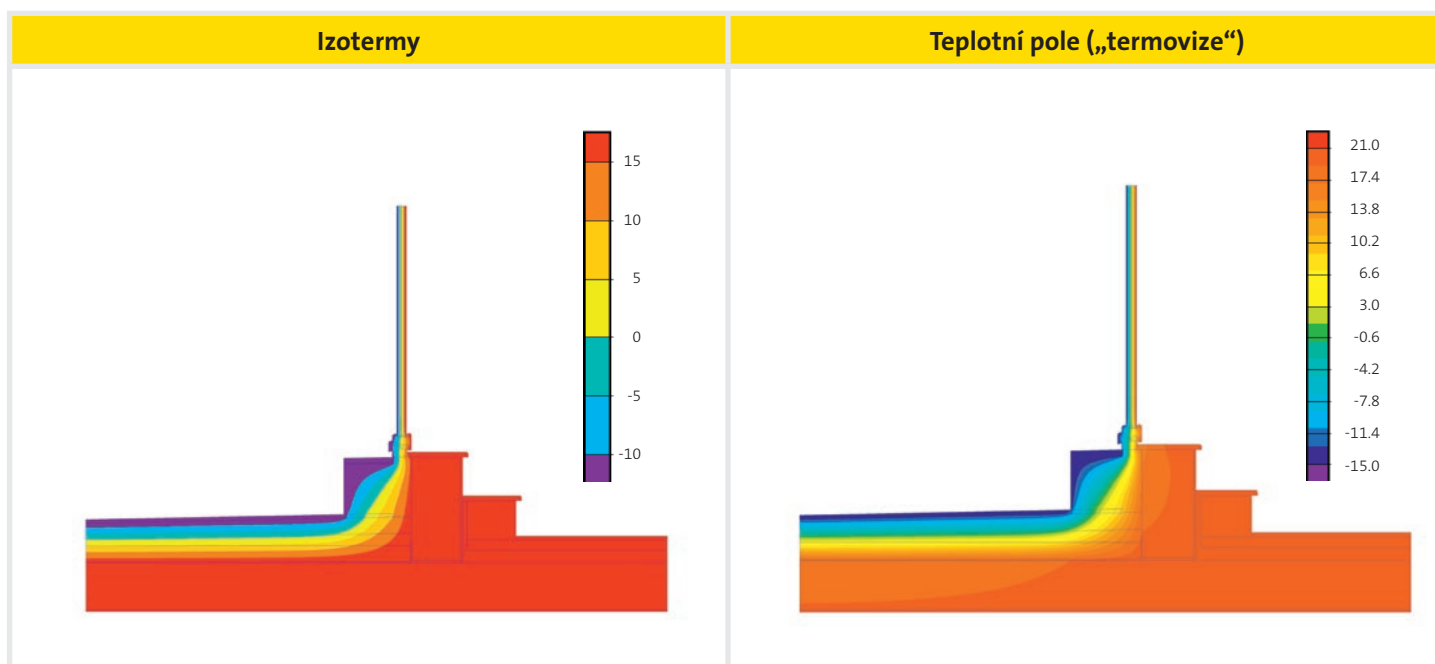
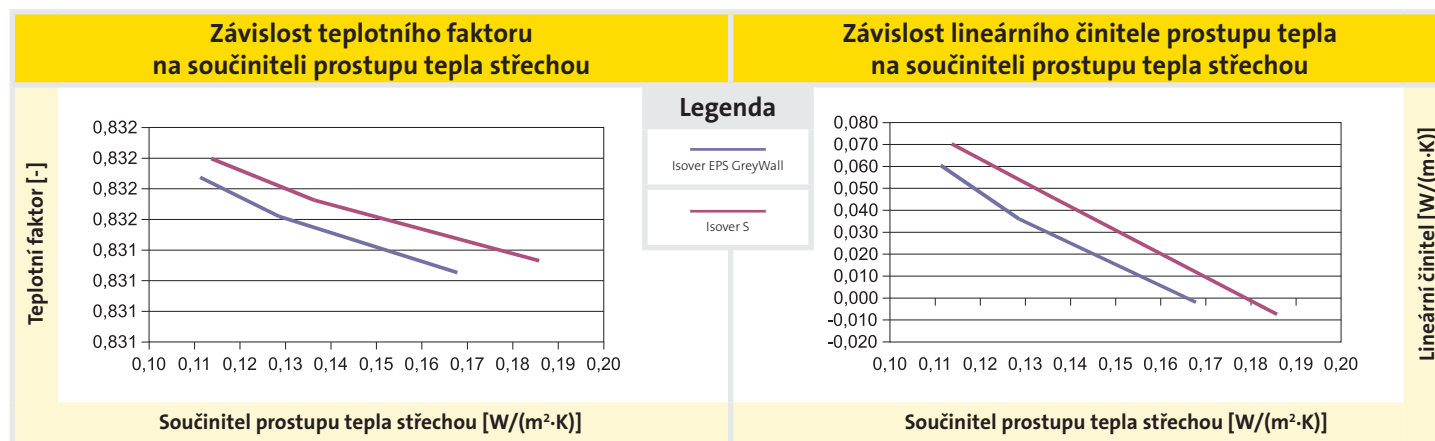
Skladba E - podlaha mezi vytápěnými místnostmi

	Tloušťka vrstvy [mm]	Součinitel tepelné vodivosti λ [W/(m·K)]	Materiál pro variantu 1 až 3		Materiál pro variantu 4 až 6		Tloušťka vrstvy [mm]								
			Typ materiálu	Součinitel tepelné vodivosti λ [W/(m·K)]	Typ materiálu	Součinitel tepelné vodivosti λ [W/(m·K)]	Varianta								
							1	2	3	4	5	6			
Dřevěná povrchová úprava	20	0,18													
Betonová mazanina s KARI sítí	50	1,3													
Separáčnická fólie	-														
Isover T-N	60	0,041													
Keramický strop	230	1,3													
Omítka	10	0,34													

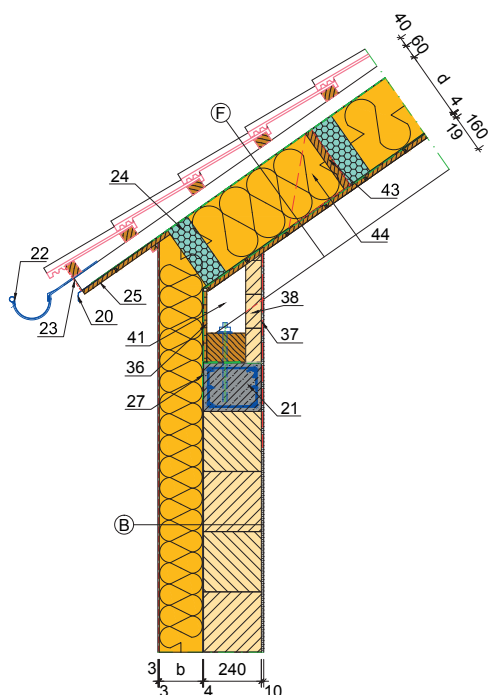
Výsledky výpočtového hodnocení

Parametr		Isover 16					
		1	2	3	4	5	6
Minimální teplota v místě napojení obvodové stěny a dveří	Teplotní faktor f_{rsi} [-]	0,831	0,832	0,832	0,831	0,832	0,832
	Poměrný teplotní rozdíl vnitřního povrchu ζ_{rsi} [-]	0,169	0,168	0,168	0,169	0,168	0,168
	Vnitřní minimální povrchová teplota [°C] pro teplotu interiéru 21 °C a exteriérových teplotách:	-13,0	15,3	15,3	15,3	15,3	15,3
		-15,0	14,9	14,9	15,0	14,9	14,9
-17,0		14,6	14,6	14,6	14,6	14,6	
Lineární činitel prostupu tepla z exteriéru ψ_e [W/(m·K)]		-0,007	0,045	0,070	-0,002	0,036	0,060
Proměnlivá tloušťka tepelného izolantu [m]	obvodová zeď VPC	0,100	0,160	0,220	0,100	0,140	0,200
	střecha plochá	0,080	0,160	0,220	0,060	0,120	0,160
	dveřní rám Slavona						
Proměnlivý druh tepelného izolantu	obvodová zeď VPC	Isover TF PROFI			Isover EPS GreyWall		
	střecha plochá	Isover S			Isover EPS GreyWall		
	dveřní rám Slavona						
Součinitel prostupu tepla U [W/(m²·K)]	obvodová zeď VPC	0,29	0,20	0,15	0,26	0,20	0,15
	střecha plochá	0,19	0,14	0,11	0,17	0,13	0,11
	dveřní rám Slavona						

Grafické vyjádření výsledků



B - Nosná konstrukce z vápenopískových cihel



Konstrukční řešení

Legenda

- 20 - Vývod pojistné hydroizolace s okapničkou
- 21 - Pozednicový nosník přenášející vodorovné síly od zatížení střechou
- 22 - Okap
- 23 - Síťka proti hmyzu
- 24 - Dílce Isover TRAM
- 25 - Podbití z prken na pero a drážku
- 27 - Ukončení parozábrany natavením na penetrovaný beton
- 36 - OSB tl. 12 mm kotvené na čela krokví, nosná vrstva pro ETICS
- 37 - Omítka přes pozední nosík a dozdivku vyztužená perlínkou
- 38 - Dozdivka z vápenopískových cihel
- 41 - Vzduchová mezera
- 43 - Zakládací prkno
- 44 - Trojúhelníkové příložky tl. 100 mm doplněné do čtverce tepelnou izolací

Skladba B - stěna

	Tloušťka vrstvy [mm]	Součinitel tepelné vodivosti λ [W/(m.K)]	Materiál pro variantu 1 až 3		Materiál pro variantu 4 až 6		Tloušťka vrstvy [mm]								
			Typ materiálu	Součinitel tepelné vodivosti λ [W/(m.K)]	Typ materiálu	Součinitel tepelné vodivosti λ [W/(m.K)]	Varianta								
							1	2	3	4	5	6			
Tenkovrstvá omítka pro ETICS	3	0,7													
Základní vrstva pro ETICS vyztužená perlínkou	3	0,7													
Tepelná izolace	b	-	Isover TF PROFÍ	0,038	Isover EPS GreyWall	0,033	100	160	220	100	140	200			
Lepící hmota pro ETICS	4	0,7													
Vápenopísková cihla	240	0,41													
Omítka	10	0,34													

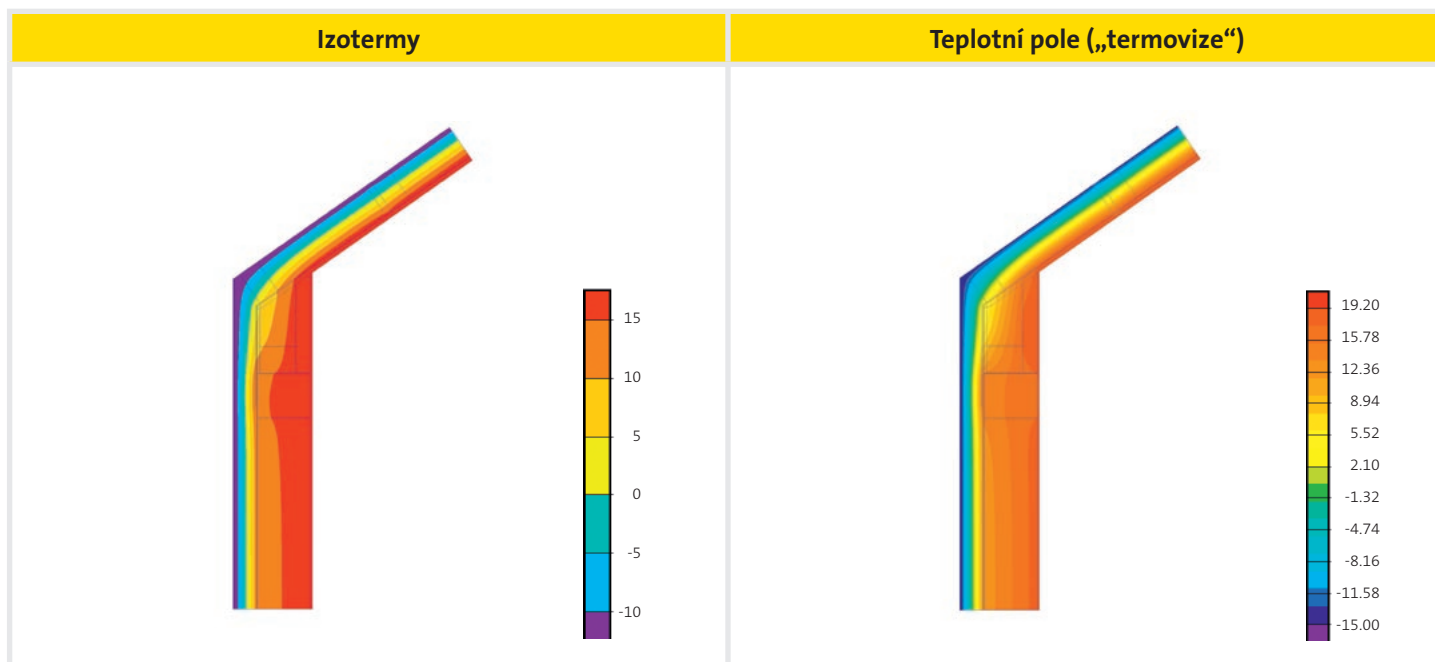
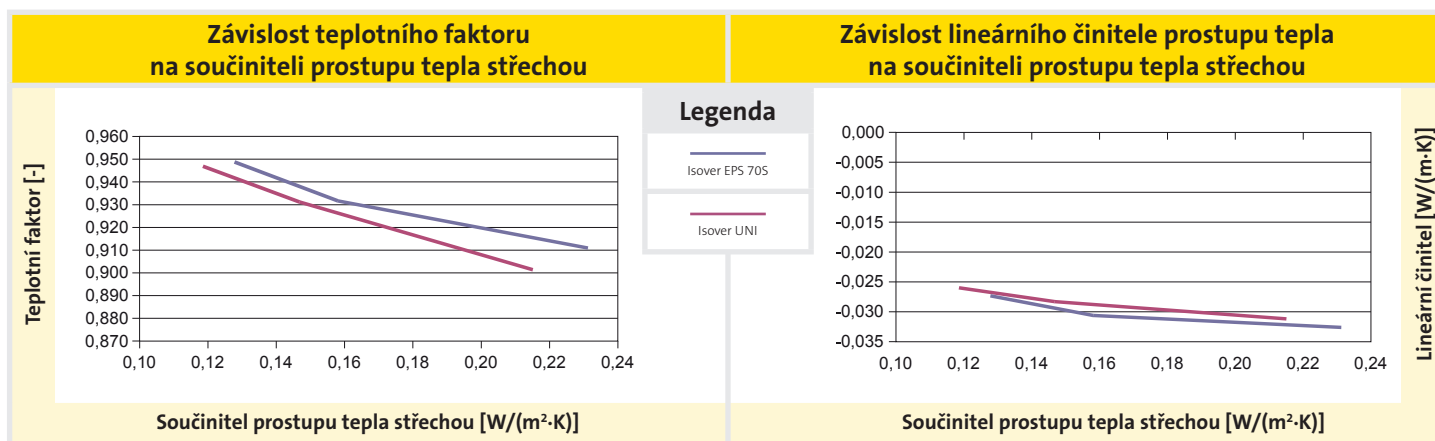
Skladba F - střecha s nadkrokevní tepelnou izolací

	Tloušťka vrstvy [mm]	Součinitel tepelné vodivosti λ [W/(m.K)]	Materiál pro variantu 1 až 3		Materiál pro variantu 4 až 6		Tloušťka vrstvy [mm]								
			Typ materiálu	Součinitel tepelné vodivosti λ [W/(m.K)]	Typ materiálu	Součinitel tepelné vodivosti λ [W/(m.K)]	Varianta								
							1	2	3	4	5	6			
Skládaná střešní krytina	-														
Laťování	40														
Provětrávaná mezera mezi kontralatěmi	100														
Pojistná hydroizolace	-														
Nadkrokevní tepelná izolace	d		Isover UNI	0,037	Isover EPS 70S	0,04	160	240	300	160	240	300			
Parozábrana - těžký asfaltový pás	4	0,21													
Prkna na pero a drážku	19	0,18													
Krokve 100x160 mm	200														

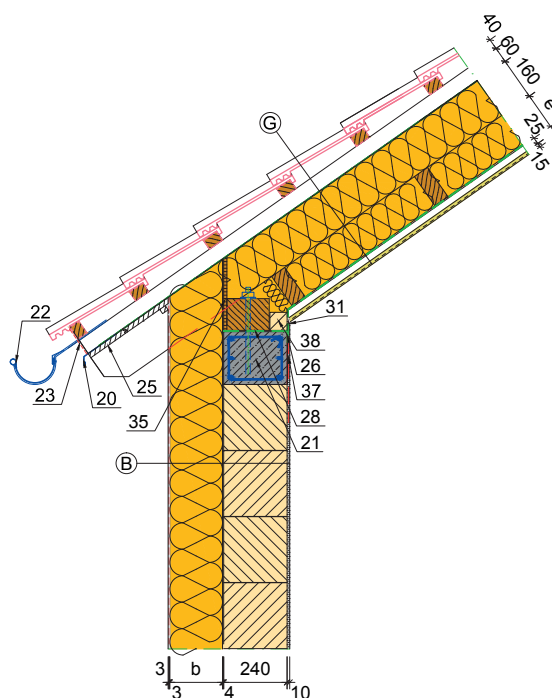
Výsledky výpočtového hodnocení

Parametr	Isover 19						
	1	2	3	4	5	6	
Minimální teplota v místě ŽB věnce	Teplotní faktor f_{Rsi} [-]						
	Poměrný teplotní rozdíl vnitřního povrchu ζ_{Rsi} [-]						
	Vnitřní minimální povrchová teplota [°C] pro teplotu interiéru 21 °C a exteriérových teplotách:						
	-13,0	17,6	18,7	19,2	18,0	18,7	19,3
	-15,0	17,4	18,5	19,1	17,8	18,5	19,2
	-17,0	17,3	18,4	19,0	17,6	18,4	19,1
Lineární činitel prostupu tepla z exteriéru ψ_e [W/(m·K)]							
Proměnlivá tloušťka tepelného izolantu [m]	obvodová zeď VPC						
	0,100	0,160	0,220	0,100	0,140	0,200	
Proměnlivý druh tepelného izolantu	střeška s nadkrokovní TI						
	0,160	0,240	0,300	0,160	0,240	0,300	
Součinitel prostupu tepla U [W/(m²·K)]	Isover TF PROFI			Isover EPS GreyWall			
	Isover UNI			Isover EPS 70S			
Součinitel prostupu tepla U [W/(m²·K)]	obvodová zeď VPC						
	0,29	0,20	0,15	0,26	0,20	0,15	
	střeška s nadkrokovní TI						
	0,22	0,15	0,12	0,23	0,16	0,13	

Grafické vyjádření výsledků



B - Nosná konstrukce z vápenopískových cihel



Konstrukční řešení

Legenda

- 20 - Vývod pojistné hydroizolace s okapničkou
- 21 - Pozednicový nosník přenášející vodorovné síly od zatížení střechou
- 22 - Okap
- 23 - Síťka proti hmyzu
- 25 - Podbití z prken na pero a drážku
- 26 - Ukončení parozábrany do omítky
- 28 - Těžký asfaltový pás pod pozednicí
- 31 - Vytmelený přechod mezi sádrokartonovým podhledem a stěnou
- 35 - OSB kotveno k pozednici, nosná vrstva ETICS
- 37 - Omítka přes pozední nosník a dozdivku vyztužena perlínkou
- 38 - Dozdivka z vápenopískových cihel

Skladba B - stěna

	Tloušťka vrstvy [mm]	Součinitel tepelné vodivosti λ [W/(m·K)]	Materiál pro variantu 1 až 3		Materiál pro variantu 4 až 6		Tloušťka vrstvy [mm]								
			Typ materiálu	Součinitel tepelné vodivosti λ [W/(m·K)]	Typ materiálu	Součinitel tepelné vodivosti λ [W/(m·K)]	Varianta								
							1	2	3	4	5	6			
Tenkovrstvá omítka pro ETICS	3	0,7													
Základní vrstva pro ETICS vyztužená perlínkou	3	0,7													
Tepelná izolace	b	-	Isover TF PROFÍ	0,038	Isover EPS GreyWall	0,033	100	160	220	100	140	200			
Lepící hmota pro ETICS	4	0,7													
Vápenopísková cihla	240	0,41													
Omítka	10	0,34													

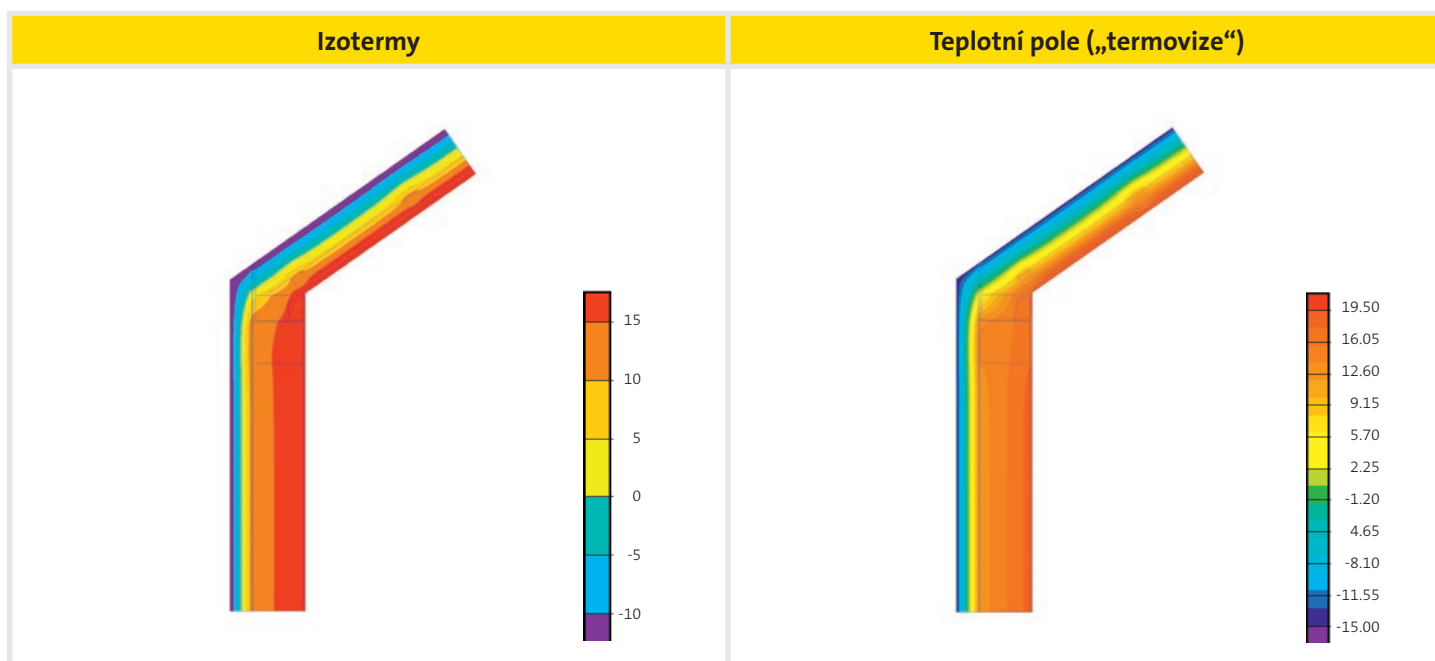
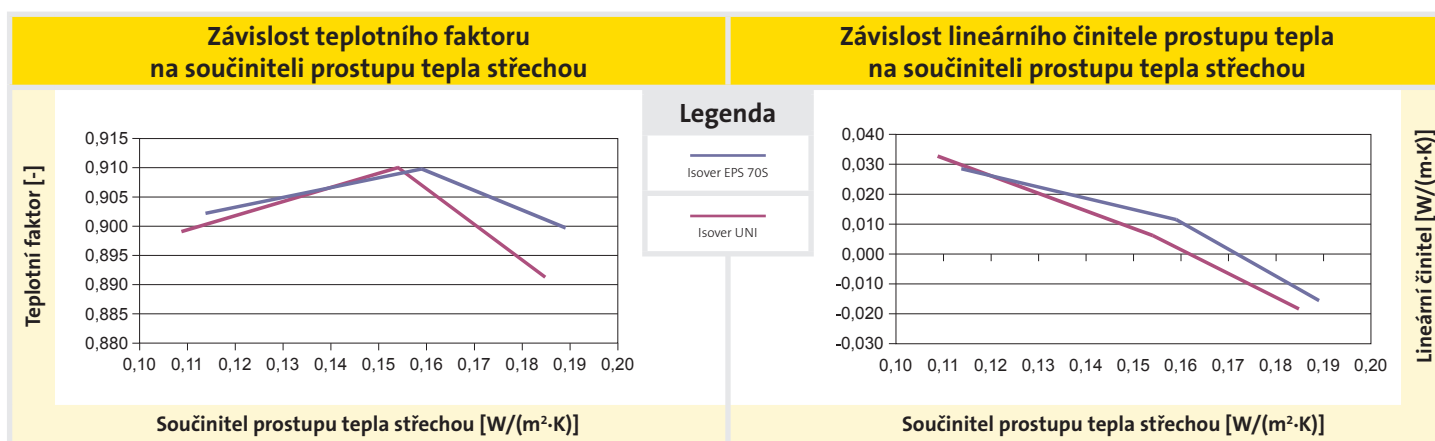
Skladba G - střecha s tepelnou izolací mezi krokvemi

	Tloušťka vrstvy [mm]	Součinitel tepelné vodivosti λ [W/(m·K)]	Materiál pro variantu 1 až 3		Materiál pro variantu 4 až 6		Tloušťka vrstvy [mm]								
			Typ materiálu	Součinitel tepelné vodivosti λ [W/(m·K)]	Typ materiálu	Součinitel tepelné vodivosti λ [W/(m·K)]	Varianta								
							1	2	3	4	5	6			
Skládaná krytina	-														
Laťování	40														
Provětrávaná mezera mezi kontralatěmi	100														
Pojistná hydroizolace	-	-													
Tepelná izolace mezi krokvemi 100x160 mm	200	0,037													
Tepelná izolace pod krokvemi	e	-	Isover UNI	0,037	Isover EPS 70F	0,04	60	100	200	60	100	200			
Parotěsná zábrana	-	-													
Vzduchová mezera mezi distančními profily sádrokartonového podhledu	25	0,098													
Sádrokartonový podhled	15	0,22													

Výsledky výpočtového hodnocení

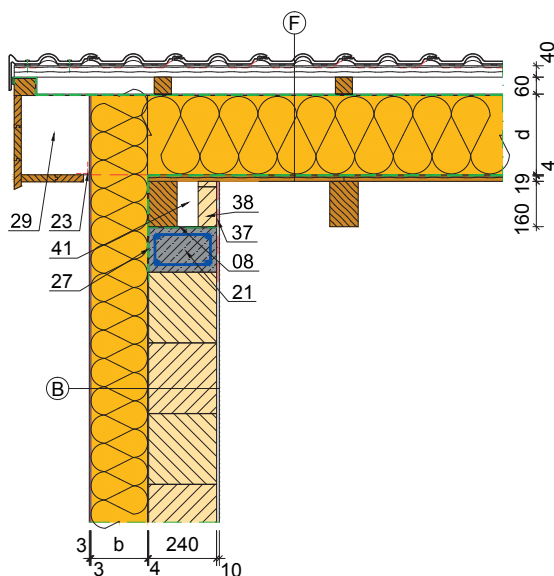
Parametr	Isover 22					
	1	2	3	4	5	6
Minimální teplota v místě ŽB věnce	Teplotní faktor f_{rsi} [-]					
	Poměrný teplotní rozdíl vnitřního povrchu ζ_{rsi} [-]					
	Vnitřní minimální povrchová teplota [°C] pro teplotu interiéru 21 °C a exteriérových teplotách:					
	-13,0	17,3	17,9	17,6	17,6	17,9
	-15,0	17,1	17,8	17,4	17,4	17,5
	-17,0	16,9	17,6	17,2	17,6	17,3
Lineární činitel prostupu tepla z exteriéru ψ_e [W/(m·K)]						
Proměnlivá tloušťka tepelného izolantu [m]	obvodová zeď VPC					
	0,100	0,160	0,220	0,100	0,140	0,200
Proměnlivý druh tepelného izolantu	střecha s TI mezi krokve					
	0,060	0,100	0,200	0,060	0,100	0,200
Součinitel prostupu tepla U [W/(m²·K)]	Isover TF PROFI			Isover EPS GreyWall		
	Isover UNI			Isover EPS 70S		
Součinitel prostupu tepla U [W/(m²·K)]	obvodová zeď VPC					
	0,29	0,20	0,15	0,26	0,20	0,15
	střecha s TI mezi krokve					
	0,18	0,15	0,11	0,19	0,16	0,11

Grafické vyjádření výsledků



B - Nosná konstrukce z vápenopískových cihel

Konstrukční řešení



Legenda

- 08 - Těžký asfaltový pás
- 21 - Pozednicový nosník přenášející vodorovné síly od zatížení střechou
- 23 - Síťka proti hmyzu
- 27 - Ukončení parozábrany natavením na penetrovaný beton
- 29 - V krajním poli nahrazeny montážní hranoly TRAM dřevěnými profily
- 37 - Omítka přes pozední nosník a dozdivku vyztužená perlínkou
- 38 - Dozdivka z vápenopískových cihel
- 41 - Vzduchová mezera

Skladba B - stěna

	Tloušťka vrstvy [mm]	Součinitel tepelné vodivosti λ [W/(m.K)]	Materiál pro variantu 1 až 3		Materiál pro variantu 4 až 6		Tloušťka vrstvy [mm]								
			Typ materiálu	Součinitel tepelné vodivosti λ [W/(m.K)]	Typ materiálu	Součinitel tepelné vodivosti λ [W/(m.K)]	Varianta								
							1	2	3	4	5	6			
Tenkovrstvá omítka pro ETICS	3	0,7													
Základní vrstva pro ETICS vyztužená perlínkou	3	0,7													
Tepelná izolace	b	-	Isover TF PROFIL	0,038	Isover EPS GreyWall	0,033	100	160	220	100	140	200			
Lepící hmota pro ETICS	4	0,7													
Vápenopísková cihla	240	0,41													
Omítka	10	0,34													

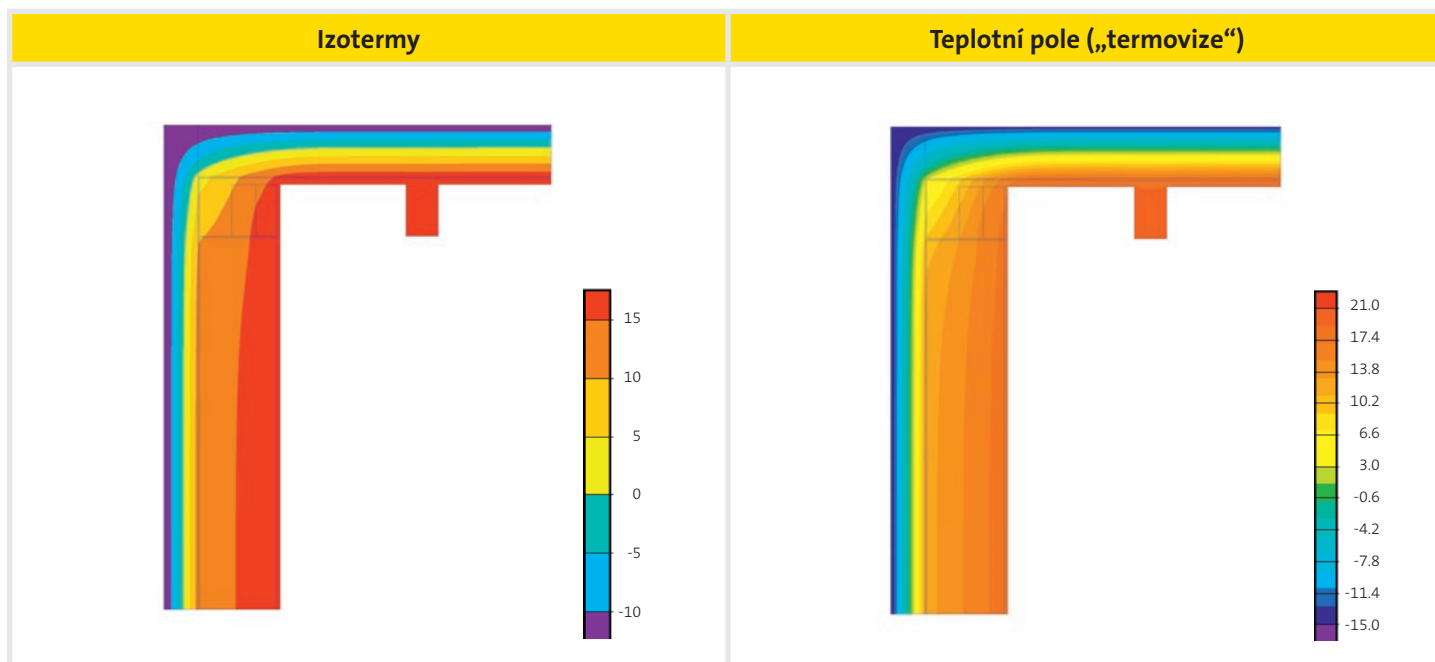
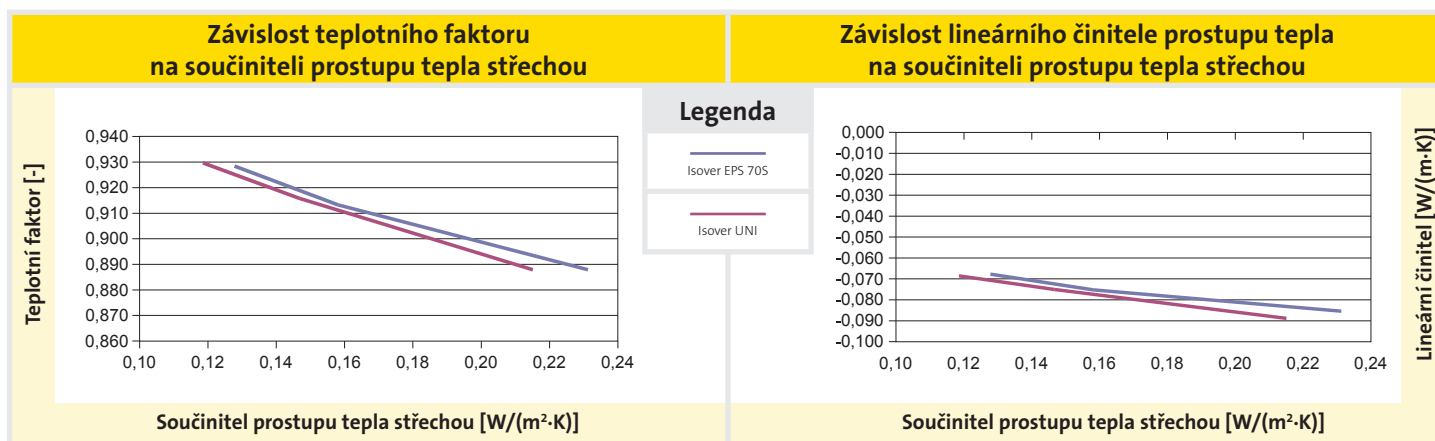
Skladba F - střecha s nadkroevní tepelnou izolací

	Tloušťka vrstvy [mm]	Součinitel tepelné vodivosti λ [W/(m.K)]	Materiál pro variantu 1 až 3		Materiál pro variantu 4 až 6		Tloušťka vrstvy [mm]									
			Typ materiálu	Součinitel tepelné vodivosti λ [W/(m.K)]	Typ materiálu	Součinitel tepelné vodivosti λ [W/(m.K)]	Varianta									
							1	2	3	4	5	6				
Skládaná střešní krytina	-															
Laťování	40															
Provětrávaná mezera mezi kontralatěmi	100															
Pojistná hydroizolace	-															
Nadkroevní tepelná izolace	d		Isover UNI	0,037	Isover EPS 70S	0,04	160	240	300	160	240	300				
Parozábrana - těžký asfaltový pás	4	0,21														
Prkna na pero a drážku	19	0,18														
Krokve 100x160 mm	200															

Výsledky výpočtového hodnocení

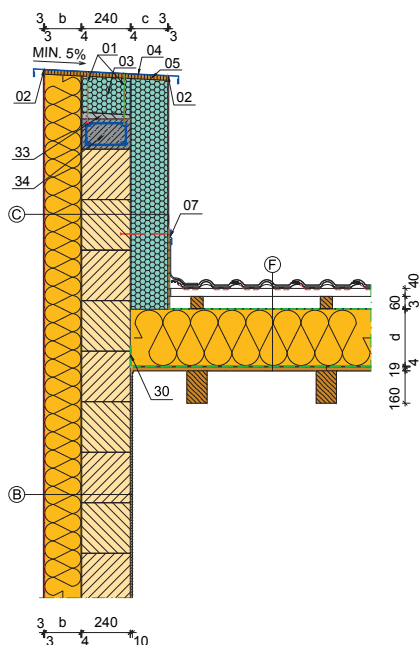
Parametr	Isover 25						
	1	2	3	4	5	6	
Minimální teplota v místě styku stěny a střechy	Teplotní faktor f_{Rsi} [-]						
	Poměrný teplotní rozdíl vnitřního povrchu ζ_{Rsi} [-]						
	Vnitřní minimální povrchová teplota [°C] pro teplotu interiéru 21 °C a exteriérových teplotách:						
	-13,0	17,2	18,1	18,6	17,2	18,0	18,6
	-15,0	17,0	18,0	18,5	17,0	17,9	18,4
	-17,0	16,7	17,8	18,3	16,7	17,7	18,3
Lineární činitel prostupu tepla z exteriéru ψ_e [W/(m·K)]							
Proměnlivá tloušťka tepelného izolantu [m]	obvodová zeď VPC						
	0,100	0,160	0,220	0,100	0,140	0,200	
Proměnlivý druh tepelného izolantu	střecha s nadkrokovní TI						
	0,160	0,240	0,300	0,160	0,240	0,300	
Součinitel prostupu tepla U [W/(m²·K)]	Isover TF PROFI			Isover EPS GreyWall			
	Isover UNI			Isover EPS 70S			
Součinitel prostupu tepla U [W/(m²·K)]	obvodová zeď VPC						
	0,29	0,20	0,15	0,26	0,20	0,15	
	střecha s nadkrokovní TI						
	0,22	0,15	0,12	0,23	0,16	0,13	

Grafické vyjádření výsledků



B - Nosná konstrukce z vápenopískových cihel

Konstrukční řešení



Legenda

- 01 - Kotva atiky
- 02 - Přes čelo OSB stěrka, spára vytmelena
- 03 - Isover EPS Perimetr
- 04 - Oplechování atiky z poplastovaného plechu
- 05 - OSB
- 07 - Kotvicí profil hydroizolační vrstvy
- 30 - Parozábrana vyvedena nahoru a přitavena na zdvo opatřené penetrací v. 100 mm
- 33 - Spádová vrstva z malty, sklon 5%
- 34 - Ztužující atikový nosník

Skladba B - stěna

	Tloušťka vrstvy [mm]	Součinitel tepelné vodivosti λ [W/(m·K)]	Materiál pro variantu 1 až 3		Materiál pro variantu 4 až 6		Tloušťka vrstvy [mm]								
			Typ materiálu	Součinitel tepelné vodivosti λ [W/(m·K)]	Typ materiálu	Součinitel tepelné vodivosti λ [W/(m·K)]	Varianta								
							1	2	3	4	5	6			
Tenkovrstvá omítka pro ETICS	3	0,7													
Základní vrstva pro ETICS vyztužená perlínkou	3	0,7													
Tepelná izolace	b	-	Isover TF PROFI	0,038	Isover EPS GreyWall	0,033	100	160	220	100	140	200			
Lepící hmota pro ETICS	4	0,7													
Vápenopísková cihla	240	0,41													
Omítka	10	0,34													

Skladba C - atika

Tenkovrstvá omítka pro ETICS	3	0,7													
Základní vrstva pro ETICS vyztužená perlínkou	3	0,7													
Tepelná izolace	b	-	Isover TF PROFI	0,038	Isover EPS GreyWall	0,033	100	160	220	100	140	200			
Lepící hmota pro ETICS	4	0,7													
Vápenopísková cihla	240	0,41													
Lepící hmota pro ETICS	4	0,7													
Isover EPS Perimetr	c	-	Isover EPS Perimetr	0,035	Isover EPS Perimetr	0,035	100	160	200	100	160	200			
Základní vrstva pro ETICS vyztužená perlínkou	3	0,7													
Tenkovrstvá omítka pro ETICS	3	0,7													

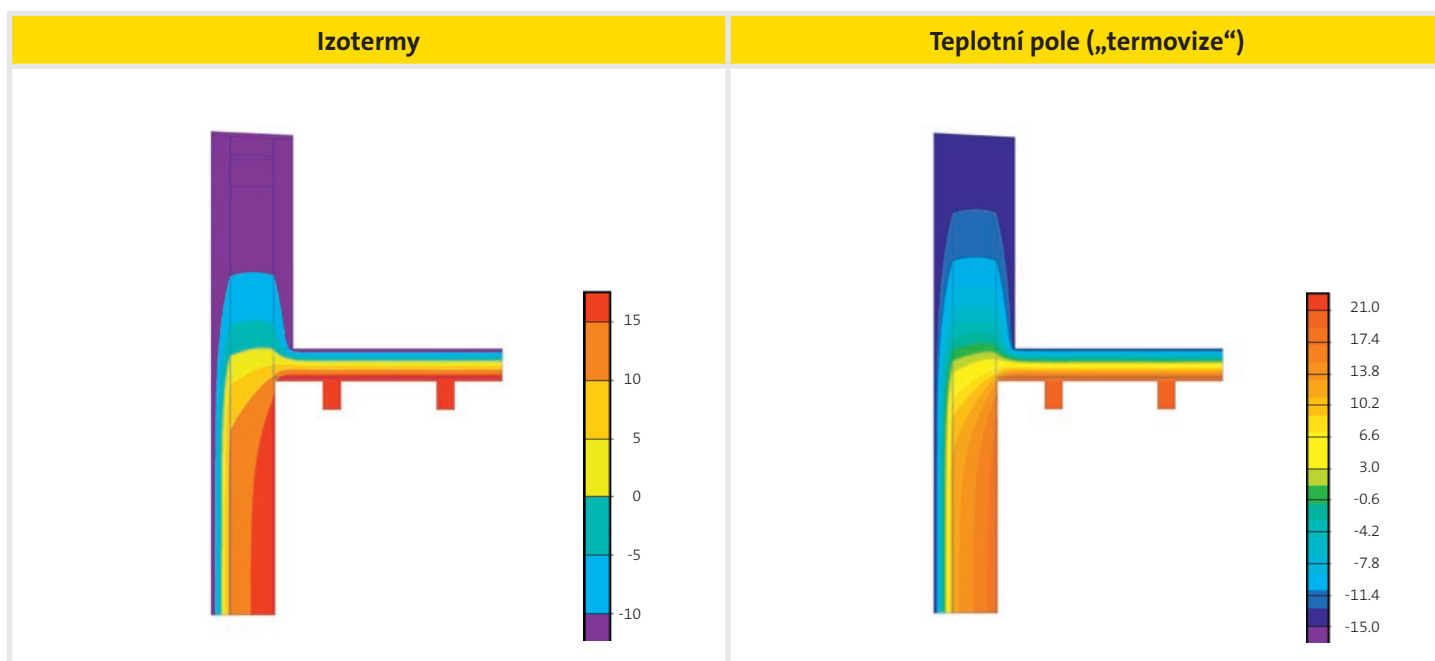
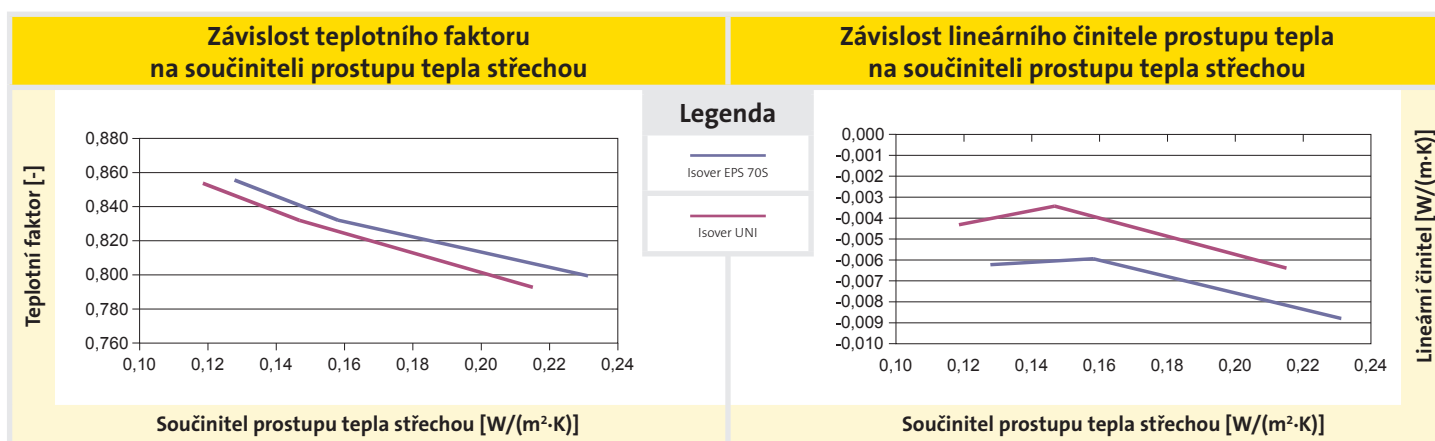
Skladba F - střecha s nadkroevní tepelnou izolací

Skládaná střešní krytina	-														
Laťování	40														
Provětrávaná mezera mezi kontralatěmi	100														
Pojistná hydroizolace	-														
Nadkroevní tepelná izolace	d		Isover UNI	0,037	Isover EPS 70S	0,04	160	240	300	160	240	300			
Parozábrana - těžký asfaltový pás	4	0,21													
Prkna na pero a drážku	19	0,18													
Krokve 100x160 mm	200														

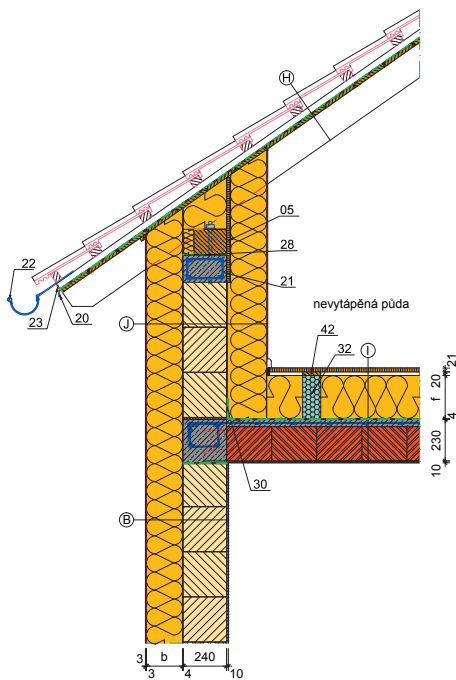
Výsledky výpočtového hodnocení

Parametr	Isover 28						
	1	2	3	4	5	6	
Minimální teplota v místě styku stěny a střechy	Teplotní faktor f_{Rsi} [-]						
	Poměrný teplotní rozdíl vnitřního povrchu ζ_{Rsi} [-]						
	Vnitřní minimální povrchová teplota [°C] pro teplotu interiéru 21 °C a exteriérových teplotách:						
	-13,0	14,0	15,3	16,0	14,2	15,3	16,1
	-15,0	13,5	14,9	15,7	13,8	15,0	15,8
	-17,0	13,1	14,6	15,4	13,4	14,6	15,5
Lineární činitel prostupu tepla z exteriéru ψ_e [W/(m·K)]							
Proměnlivá tloušťka tepelného izolantu [m]	obvodová zeď VPC						
	0,100	0,160	0,220	0,100	0,140	0,200	
Proměnlivý druh tepelného izolantu	střecha s nadkroevní TI						
	0,160	0,240	0,300	0,160	0,240	0,300	
Součinitel prostupu tepla U [W/(m²·K)]	Isover TF PROFI			Isover EPS GreyWall			
	Isover UNI			Isover EPS 70S			
Součinitel prostupu tepla U [W/(m²·K)]	obvodová zeď VPC						
	0,29	0,20	0,15	0,26	0,20	0,15	
	střecha s nadkroevní TI						
	0,22	0,15	0,12	0,23	0,16	0,13	

Grafické vyjádření výsledků



B - Nosná konstrukce z vápenopískových cihel



Legenda

- 05 - OSB
- 20 - Vývod pojistné hydroizolace s okapničkou
- 21 - Pozednicový nosník přenášející vodorovné síly od zatížení střechou
- 22 - Okap
- 23 - Síťka proti hmyzu
- 28 - Těžký asfaltový pás pod pozednicí
- 30 - Parozábrana vyvedena nahoru a přitavena na zdivo opatřené penetrací v. 100 mm
- 32 - Podlahový nosník TRAM z EPS střídaný po 2ks profilem KŘÍŽ EPS
- 42 - Prkno 100x20 mm přilepené PUR lepidlem na nosníky TRAM EPS

Konstrukční řešení

Skladba H - šikmá střecha
bez tepelné izolace

	Tloušťka vrstvy [mm]
Skládaná krytina	-
Laťování	40
Provětrávaná mezera mezi kontralatěmi	100
Pojistná hydroizolace	-
Prkna na pero a drážku	19
Krokve 100x160 mm	200

Skladba B - stěna

	Tloušťka vrstvy [mm]	Součinitel tepelné vodivosti λ [W/(m·K)]	Materiál pro variantu 1 až 3		Materiál pro variantu 4 až 6		Tloušťka vrstvy [mm]								
			Typ materiálu	Součinitel tepelné vodivosti λ [W/(m·K)]	Typ materiálu	Součinitel tepelné vodivosti λ [W/(m·K)]	Varianta								
							1	2	3	4	5	6			
Tenkvrstvá omítka pro ETICS	3	0,7													
Základní vrstva pro ETICS vyztužená perlínkou	3	0,7													
Tepelná izolace	b	-	Isover TF PROFÍ	0,038	Isover EPS GreyWall	0,033	100	160	220	100	140	200			
Lepící hmota pro ETICS	4	0,7													
Vápenopísková cihla	240	0,41													
Omítka	10	0,34													

Skladba I - strop pod půdou

Podlaha z OSB desek	25	0,13													
Vzduchová mezera	20	0,12													
Tepelná izolace	f		Isover UNI	0,037	Isover EPS 70F	0,04	120	200	280	120	200	300			
Parozábrana	4	0,21													
Keramický strop	230	1,3													
Omítka	10	0,34													

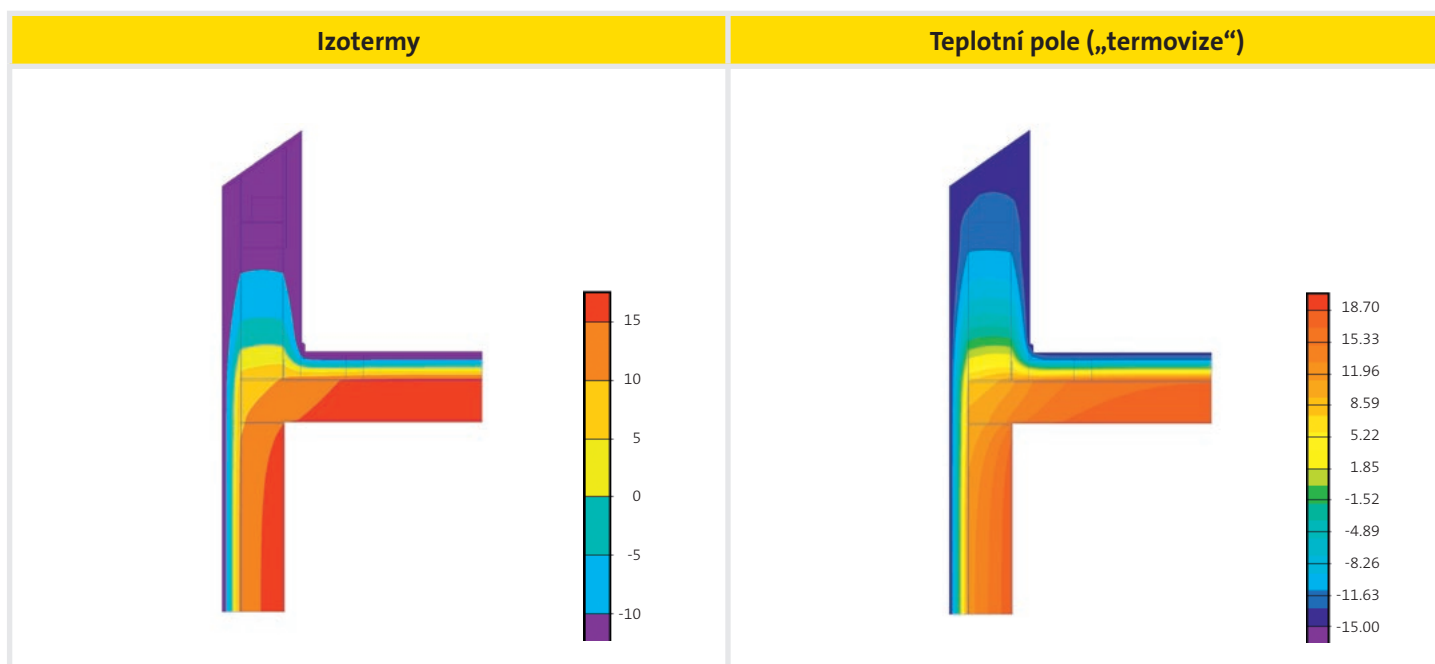
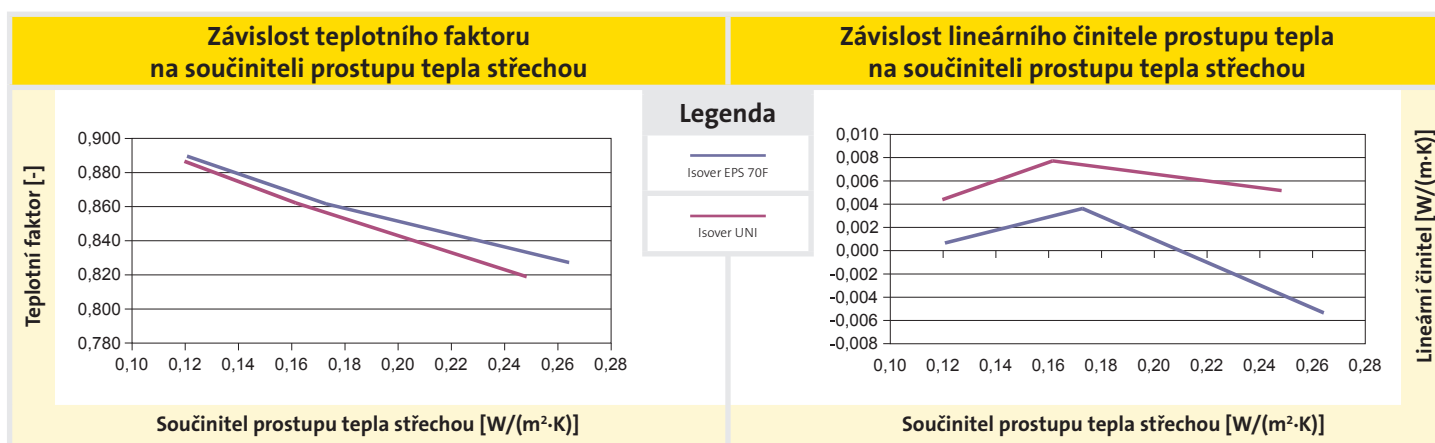
Skladba J - nadezdívka pod pozednicí

Tenkvrstvá omítka pro ETICS	3	0,7													
Základní vrstva pro ETICS vyztužená perlínkou	3	0,7													
Tepelná izolace	b		Isover TF PROFÍ	0,038	Isover EPS GreyWall	0,033	100	160	220	100	140	200			
Lepící hmota pro ETICS	4	0,7													
Vápenopísková cihla	240	0,41													
Lepící hmota pro ETICS	4	0,7													
Tepelná izolace	b		Isover TF PROFÍ	0,038	Isover EPS GreyWall	0,033	100	160	220	100	140	200			
Základní vrstva pro ETICS vyztužená perlínkou	3	0,7													
Vnitřní omítka	3	0,7													

Výsledky výpočtového hodnocení

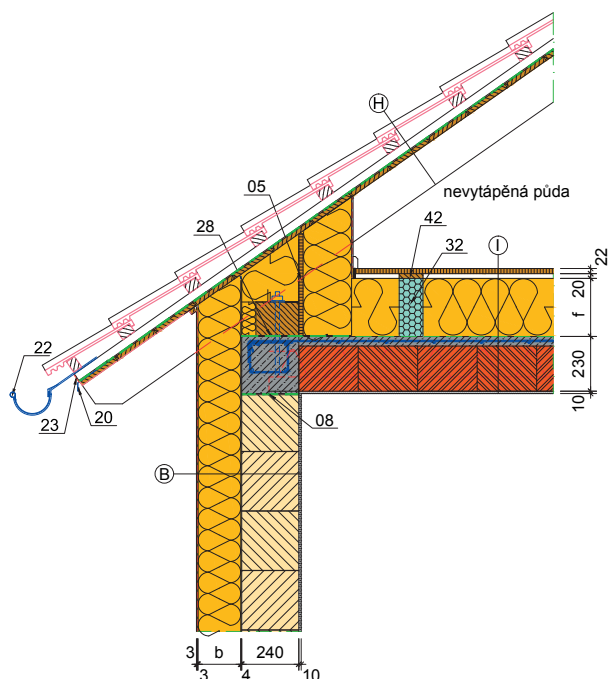
Parametr	Isover 31						
	1	2	3	4	5	6	
Minimální teplota v místě styku stěny a stropu	Teplotní faktor f_{rsi} [-]						
	Poměrný teplotní rozdíl vnitřního povrchu ζ_{rsi} [-]						
	Vnitřní minimální povrchová teplota [°C] pro teplotu interiéru 21 °C a exteriérových teplotách:						
	-13,0	14,8	16,3	17,1	15,1	16,3	17,2
	-15,0	14,5	16,0	16,9	14,8	16,0	17,0
	-17,0	14,1	15,8	16,7	14,4	15,7	16,8
Lineární činitel prostupu tepla z exteriéru ψ_e [W/(m·K)]							
Proměnlivá tloušťka tepelného izolantu [m]	obvodová zeď VPC						
	0,100	0,160	0,220	0,100	0,140	0,200	
Proměnlivý druh tepelného izolantu	strop pod půdou						
	0,025	0,025	0,025	0,025	0,025	0,025	
Součinitel prostupu tepla U [W/(m ² ·K)]	Isover TF PROFI			Isover EPS GreyWall			
	Isover UNI			Isover EPS 70F			
Součinitel prostupu tepla U [W/(m ² ·K)]	obvodová zeď VPC						
	0,29	0,20	0,15	0,26	0,20	0,15	
	strop pod půdou						
	0,25	0,16	0,12	0,26	0,17	0,12	

Grafické vyjádření výsledků



B - Nosná konstrukce z vápenopískových cihel

Konstrukční řešení



Legenda

- 05 - OSB
- 08 - Těžký asfaltový pás
- 20 - Vývod pojistné hydroizolace s okapničkou
- 21 - Pozednicový nosník přenášející vodorovné síly od zatížení střechou
- 22 - Okap
- 23 - Síťka proti hmyzu
- 28 - Těžký asfaltový pás pod pozednicí
- 32 - Podlahový nosník TRAM z EPS střídaný po 2ks profilem KRÍŽ EPS
- 42 - Prkno 100x20 mm přilepené PUR lepidlem na nosníky TRAM EPS

Skladba B - stěna

	Tloušťka vrstvy [mm]	Součinitel tepelné vodivosti λ [W/(m·K)]	Materiál pro variantu 1 až 3		Materiál pro variantu 4 až 6		Tloušťka vrstvy [mm]								
			Typ materiálu	Součinitel tepelné vodivosti λ [W/(m·K)]	Typ materiálu	Součinitel tepelné vodivosti λ [W/(m·K)]	Varianta								
							1	2	3	4	5	6			
Tenkvrstvá omítka pro ETICS	3	0,7													
Základní vrstva pro ETICS vyztužená perlínkou	3	0,7													
Tepelná izolace	b	-	Isover TF PROFI	0,038	Isover EPS GreyWall	0,033	100	160	220	100	140	200			
Lepící hmota pro ETICS	4	0,7													
Vápenopísková cihla	240	0,41													
Omítka	10	0,34													

Skladba H - šikmá střecha bez tepelné izolace

Skládaná krytina	-														
Laťování	40														
Provětrávaná mezera mezi kontralatěmi	100														
Pojistná hydroizolace	-														
Prkna na pero a drážku	19														
Krokve 100x160 mm	200														

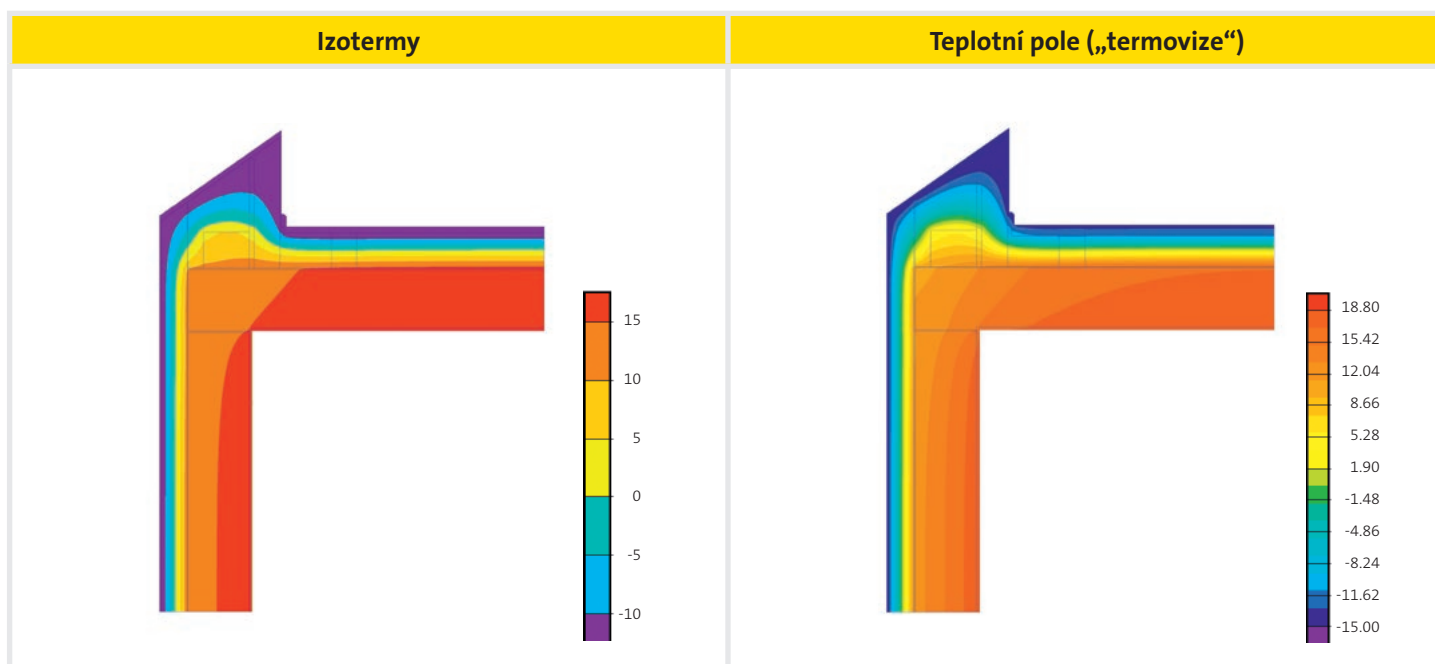
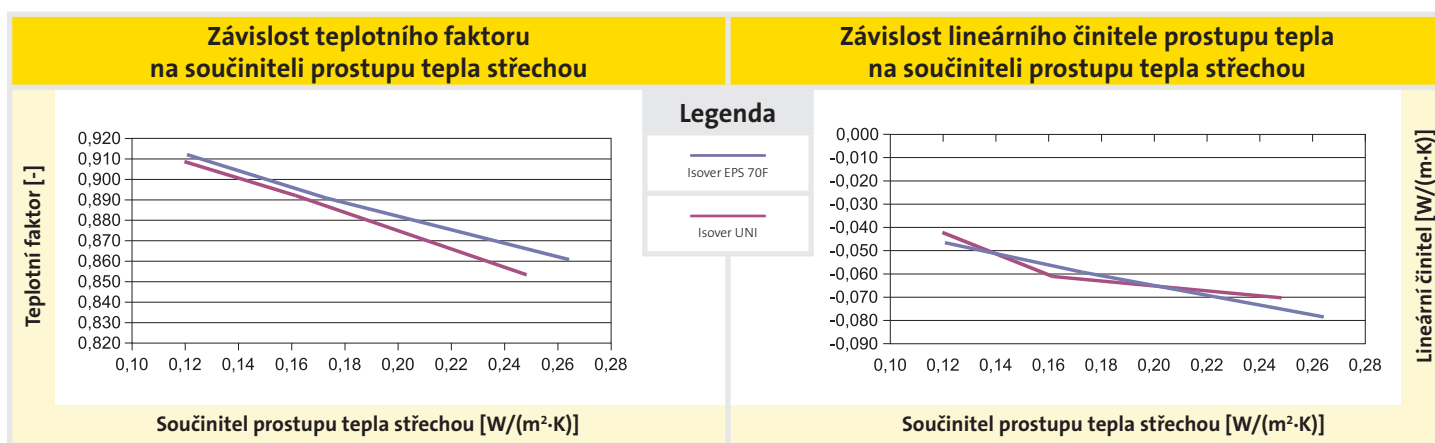
Skladba I - strop pod půdou

Podlaha z OSB desek	25	0,13													
Vzduchová mezera	20	0,12													
Tepelná izolace	f		Isover UNI	0,037	Isover EPS 70F	0,04	120	200	280	120	200	300			
Parozábrana	4	0,21													
Keramický strop	230	1,3													
Omítka	10	0,34													

Výsledky výpočtového hodnocení

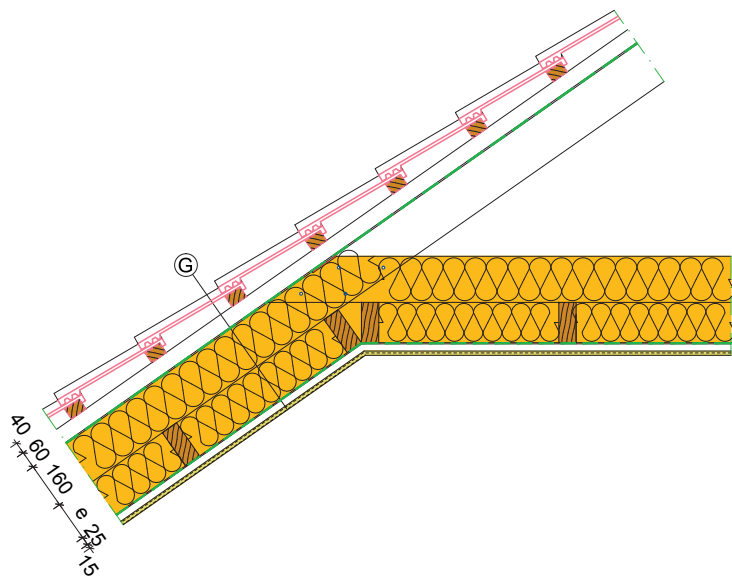
Parametr	Isover 34						
	1	2	3	4	5	6	
Minimální teplota v místě styku stěny a stropu	Teplotní faktor f_{rsi} [-]						
	Poměrný teplotní rozdíl vnitřního povrchu ζ_{rsi} [-]						
	Vnitřní minimální povrchová teplota [°C] pro teplotu interiéru 21 °C a exteriérových teplotách:						
	-13,0	16,0	17,3	17,9	16,3	17,3	18,0
	-15,0	15,7	17,1	17,7	16,0	17,1	17,8
	-17,0	15,4	16,9	17,5	15,7	16,9	17,7
Lineární činitel prostupu tepla z exteriéru ψ_e [W/(m·K)]							
Proměnlivá tloušťka tepelného izolantu [m]	obvodová zeď VPC						
	0,100	0,160	0,220	0,100	0,140	0,200	
Proměnlivý druh tepelného izolantu	strop pod půdou						
	0,025	0,025	0,025	0,025	0,025	0,025	
Součinitel prostupu tepla U [W/(m²·K)]	Isover TF PROFI			Isover EPS GreyWall			
	Isover UNI			Isover EPS 70F			
Součinitel prostupu tepla U [W/(m²·K)]	obvodová zeď VPC						
	0,29	0,20	0,15	0,26	0,20	0,15	
	strop pod půdou						
	0,25	0,16	0,12	0,26	0,17	0,12	

Grafické vyjádření výsledků



A, B - Zděná stavba

Konstrukční řešení



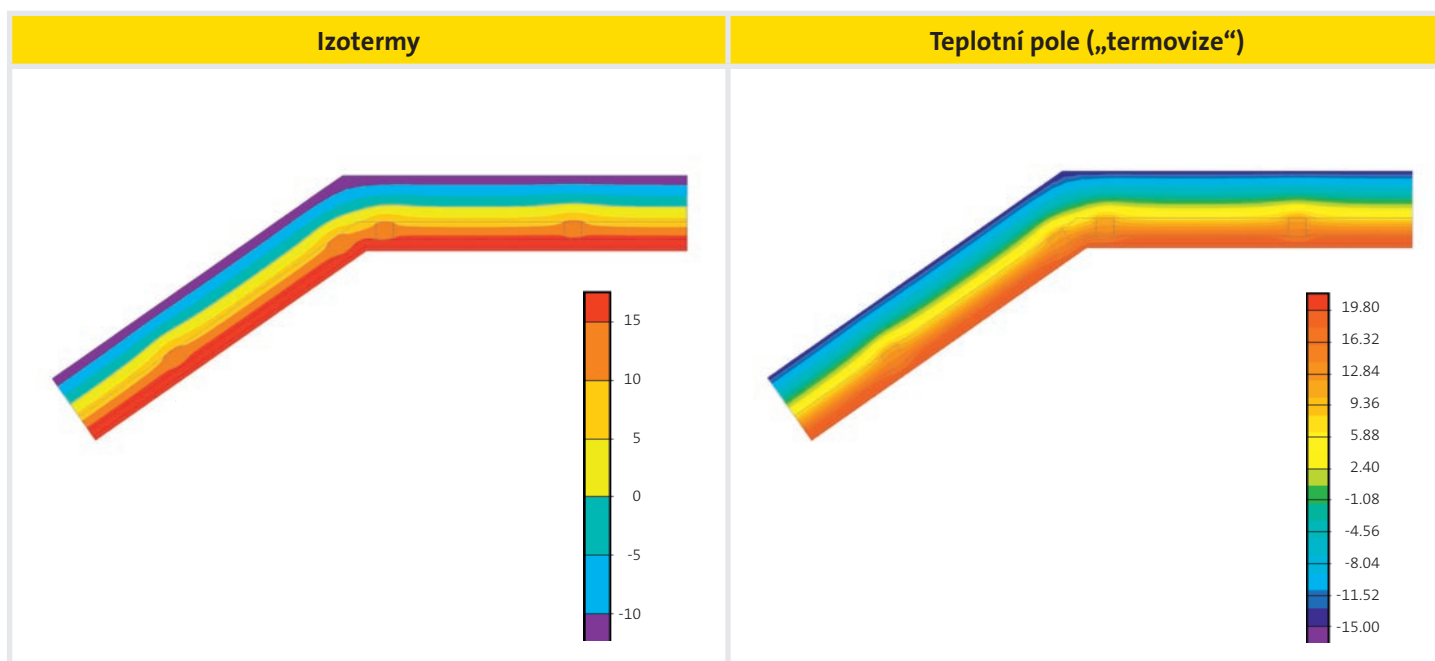
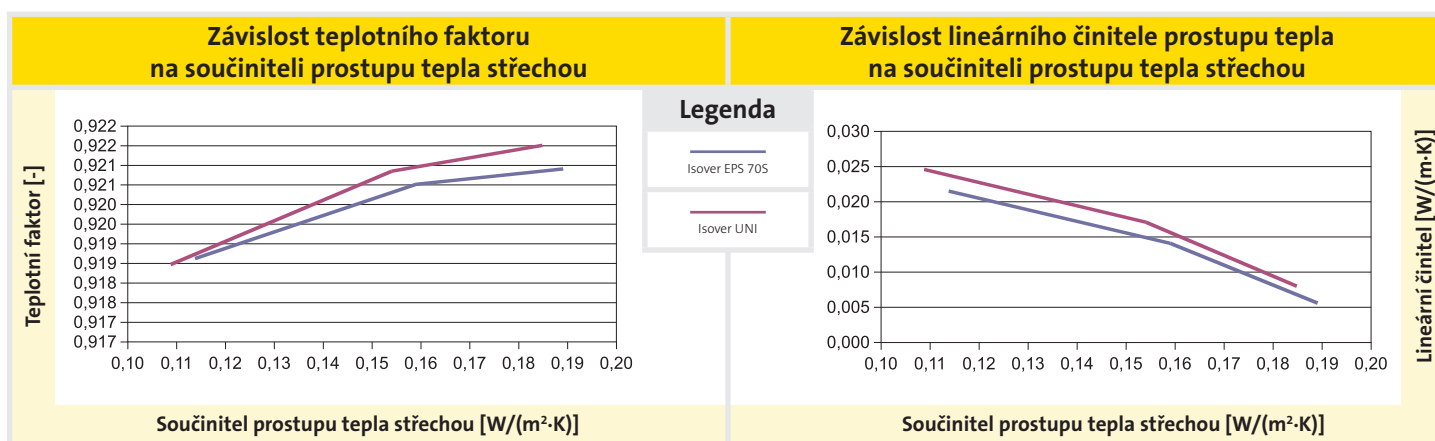
Skladba G - střecha s tepelnou izolací mezi krokvemi

	Tloušťka vrstvy [mm]	Součinitel tepelné vodivosti λ [W/(m·K)]	Materiál pro variantu 1 až 3		Materiál pro variantu 4 až 6		Tloušťka vrstvy [mm]								
			Typ materiálu	Součinitel tepelné vodivosti λ [W/(m·K)]	Typ materiálu	Součinitel tepelné vodivosti λ [W/(m·K)]	Varianta								
							1	2	3	4	5	6			
Skládaná krytina	-														
Laťování	40														
Provětrávaná mezera mezi kontralatěmi	100														
Pojistná hydroizolace	-	-													
Tepelná izolace mezi krokvemi 100x160 mm	200	0,037													
Tepelná izolace pod krokvemi	e	-	Isover UNI	0,037	Isover EPS 70F	0,04	60	100	200	60	100	200			
Parotěsná zábrana	-	-													
Vzduchová mezera mezi distančními profily sádrokartonového podhledu	25	0,098													
Sádrokartonový podhled	15	0,22													

Výsledky výpočtového hodnocení

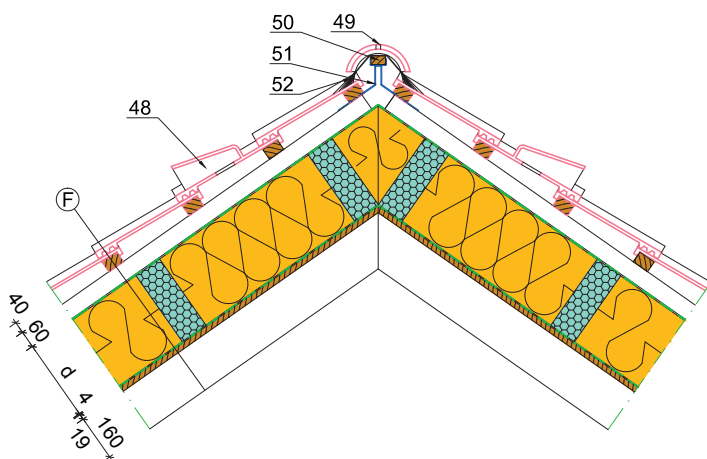
Parametr	Isover 37					
	1	2	3	4	5	6
Minimální teplota v místě zalomení střechy	Teplotní faktor f_{Rsi} [-]					
	Poměrný teplotní rozdíl vnitřního povrchu ζ_{Rsi} [-]					
	Vnitřní minimální povrchová teplota [°C] pro teplotu interiéru 21 °C a exteriérových teplotách:					
	-13,0	18,3	18,3	18,2	18,3	18,3
	-15,0	18,2	18,2	18,1	18,2	18,1
	-17,0	18,0	18,0	17,9	18,0	17,9
Lineární činitel prostupu tepla z exteriéru ψ_e [W/(m·K)]						
Proměnlivá tloušťka tepelného izolantu [m]	střecha s TI mezi krokve					
	0,060	0,100	0,200	0,060	0,100	0,200
Proměnlivý druh tepelného izolantu	střecha s TI mezi krokve					
	Isover UNI			Isover EPS 70S		
Součinitel prostupu tepla U [W/(m²·K)]	střecha s TI mezi krokve					
	0,18	0,15	0,11	0,19	0,16	0,11
	střecha s TI mezi krokve					
	0,18	0,15	0,11	0,19	0,16	0,11

Grafické vyjádření výsledků



A, B - Zděná stavba

Konstrukční řešení



Legenda

- 48 - Větrací tvarovka
- 49 - Hřebenáč
- 50 - Hřebenová lať
- 51 - Držák latě
- 52 - Větrací pás

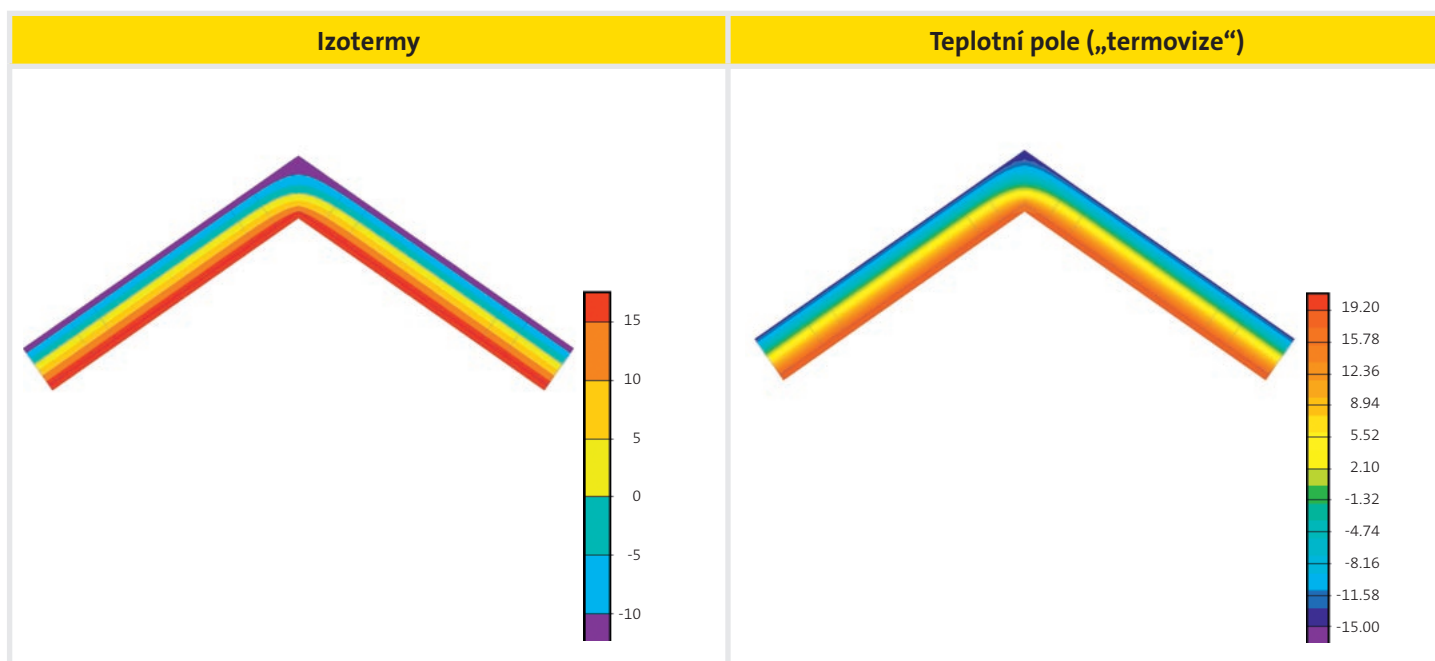
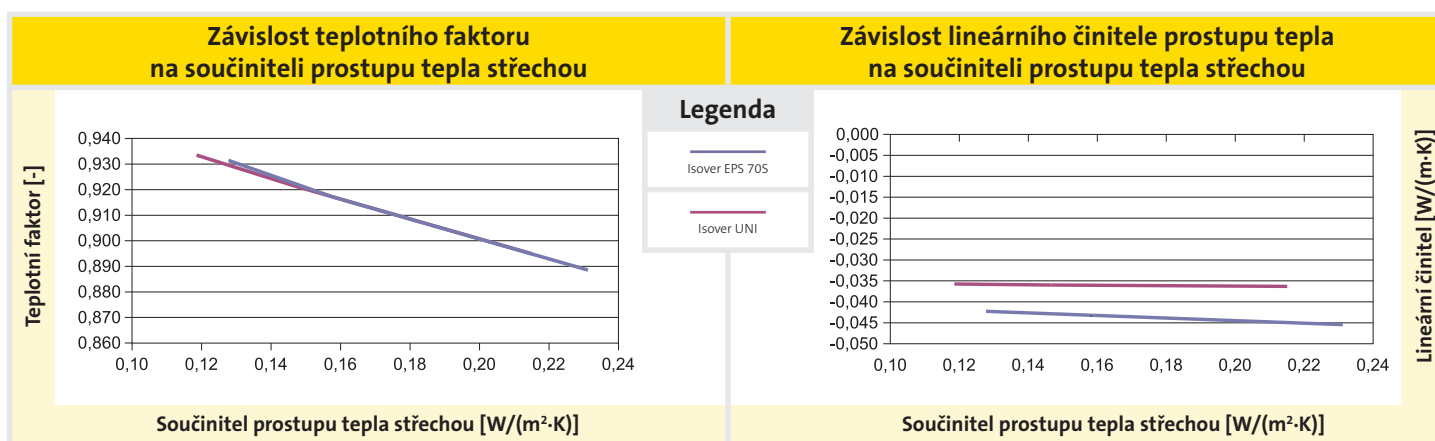
Skladba F - střecha s nadkroevní tepelnou izolací

	Tloušťka vrstvy [mm]	Součinitel tepelné vodivosti λ [W/(m·K)]	Materiál pro variantu 1 až 3		Materiál pro variantu 4 až 6		Tloušťka vrstvy [mm]								
			Typ materiálu	Součinitel tepelné vodivosti λ [W/(m·K)]	Typ materiálu	Součinitel tepelné vodivosti λ [W/(m·K)]	Varianta								
							1	2	3	4	5	6			
Skládaná střešní krytina	-														
Laťování	40														
Provětrávaná mezera mezi kontralatěmi	100														
Pojistná hydroizolace	-														
Nadkroevní tepelná izolace	d		Isover UNI	0,037	Isover EPS 70S	0,04	160	240	300	160	240	300			
Parozábrana - těžký asfaltový pás	4	0,21													
Prkna na pero a drážku	19	0,18													
Krokve 100x160 mm	200														

Výsledky výpočtového hodnocení

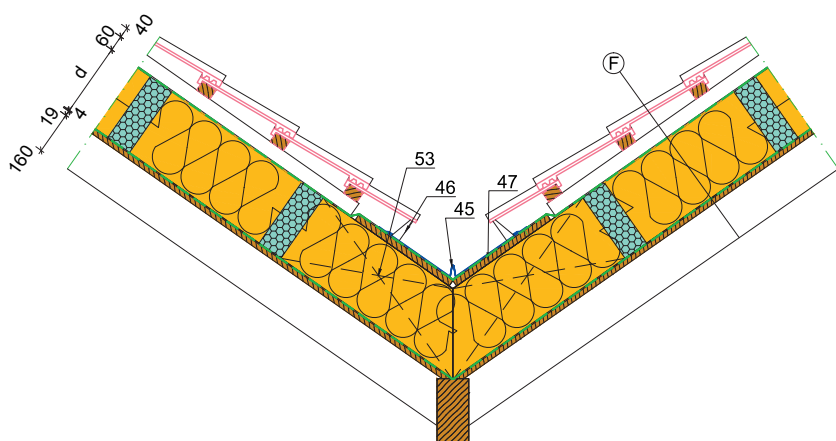
Parametr	Isover 38						
	1	2	3	4	5	6	
Minimální teplota ve vrcholu střechy	Teplotní faktor f_{rsi} [-]						
	Poměrný teplotní rozdíl vnitřního povrchu ζ_{rsi} [-]						
	Vnitřní minimální povrchová teplota [°C] pro teplotu interiéru 21 °C a exteriérových teplotách:						
	-13,0	17,4	18,3	18,7	17,2	18,2	18,7
	-15,0	17,2	18,2	18,6	17,0	18,0	18,5
	-17,0	17,0	18,0	18,5	16,8	17,8	18,4
Lineární činitel prostupu tepla z exteriéru ψ_e [W/(m·K)]							
	-0,036	-0,036	-0,036	-0,045	-0,043	-0,042	
Proměnlivá tloušťka tepelného izolantu [m]	střecha s nadkroevní TI						
	0,160	0,240	0,300	0,160	0,240	0,300	
Proměnlivý druh tepelného izolantu	střecha s nadkroevní TI						
	Isover UNI			Isover EPS 70S			
Součinitel prostupu tepla U [W/(m²·K)]	střecha s nadkroevní TI						
	0,22	0,15	0,12	0,23	0,16	0,13	
	střecha s nadkroevní TI						
	0,22	0,15	0,12	0,23	0,16	0,13	

Grafické vyjádření výsledků



A, B - Zděná stavba

Konstrukční řešení



Legenda

- 45 - Oplechování úžlabí
- 46 - Provětrávání v úžlabí s mřížkou proti hmyzu
- 47 - Podbití oplechování
- 53 - Isover TRAM otočené podél krokvi

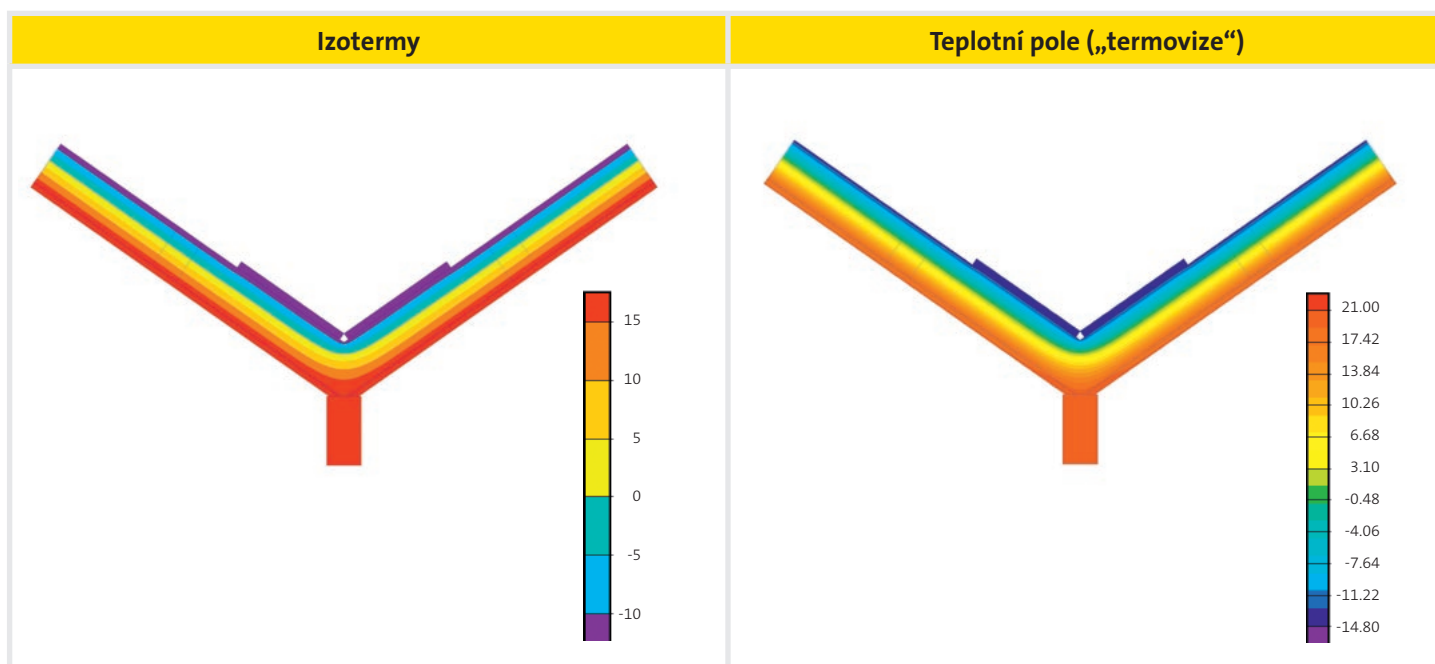
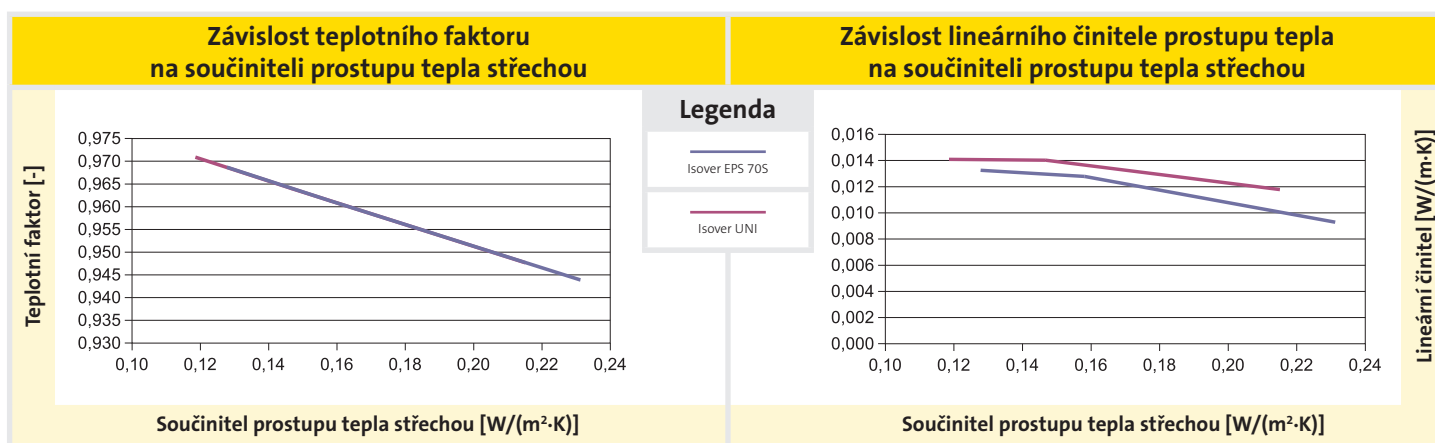
Skladba F - střecha s nadkroevní tepelnou izolací

	Tloušťka vrstvy [mm]	Součinitel tepelné vodivosti λ [W/(m·K)]	Materiál pro variantu 1 až 3		Materiál pro variantu 4 až 6		Tloušťka vrstvy [mm]								
			Typ materiálu	Součinitel tepelné vodivosti λ [W/(m·K)]	Typ materiálu	Součinitel tepelné vodivosti λ [W/(m·K)]	Varianta								
							1	2	3	4	5	6			
Skládaná střešní krytina	-														
Laťování	40														
Provětrávaná mezera mezi kontralatěmi	100														
Pojistná hydroizolace	-														
Nadkroevní tepelná izolace	d		Isover UNI	0,037	Isover EPS 70S	0,04	160	240	300	160	240	300			
Parozábrana - těžký asfaltový pás	4	0,21													
Prkna na pero a drážku	19	0,18													
Krokve 100x160 mm	200														

Výsledky výpočtového hodnocení

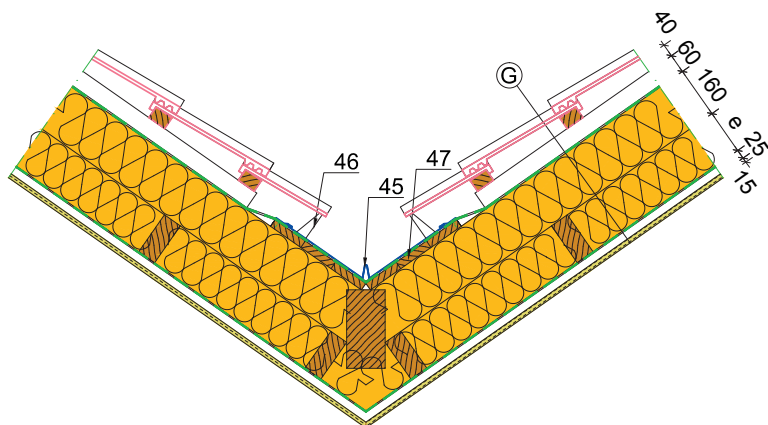
Parametr	Isover 41						
	1	2	3	4	5	6	
Minimální teplota v místě jednorozměrného vedení tepla	Teplotní faktor f_{Rsi} [-]						
	Poměrný teplotní rozdíl vnitřního povrchu ζ_{Rsi} [-]						
	Vnitřní minimální povrchová teplota [°C] pro teplotu interiéru 21 °C a exteriérových teplotách:						
	-13,0	19,2	19,8	20,0	19,1	19,7	19,9
	-15,0	19,1	19,7	20,0	19,0	19,6	19,9
	-17,0	19,0	19,6	19,9	18,9	19,5	19,8
Lineární činitel prostupu tepla z exteriéru ψ_e [W/(m·K)]							
	0,012	0,014	0,014	0,009	0,013	0,013	
Proměnlivá tloušťka tepelného izolantu [m]	střecha s nadkrokovní TI						
	0,000	0,000	0,000	0,000	0,000	0,000	
Proměnlivý druh tepelného izolantu	střecha s nadkrokovní TI						
	0,160	0,240	0,300	0,160	0,240	0,300	
Součinitel prostupu tepla U [W/(m²·K)]	Isover UNI			Isover EPS 70S			
	Isover UNI			Isover EPS 70S			
Součinitel prostupu tepla U [W/(m²·K)]	střecha s nadkrokovní TI						
	0,22	0,15	0,12	0,23	0,16	0,13	
	0,22	0,15	0,12	0,23	0,16	0,13	

Grafické vyjádření výsledků



A, B - Zděná stavba

Konstrukční řešení



Legenda

- 45 - Oplechování úžlabí
 46 - Provětrávání v úžlabí s mřížkou proti hmyzu
 47 - Podbití oplechování

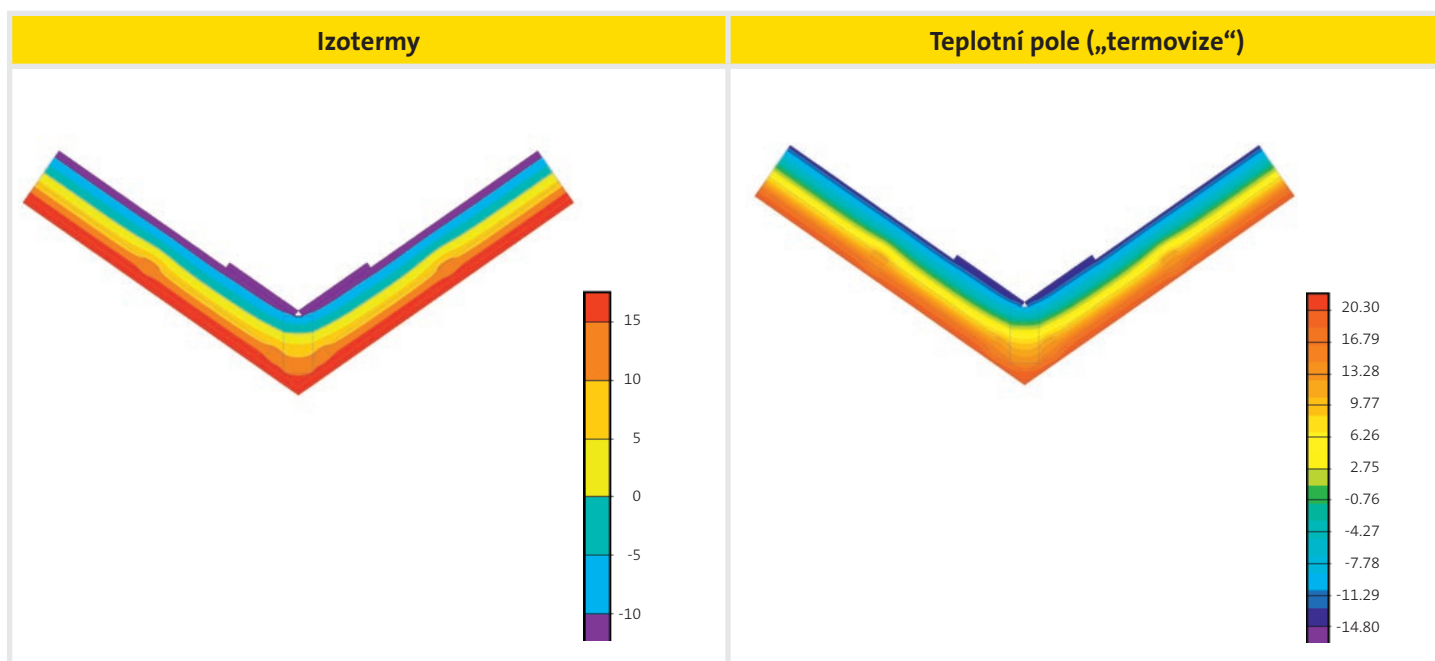
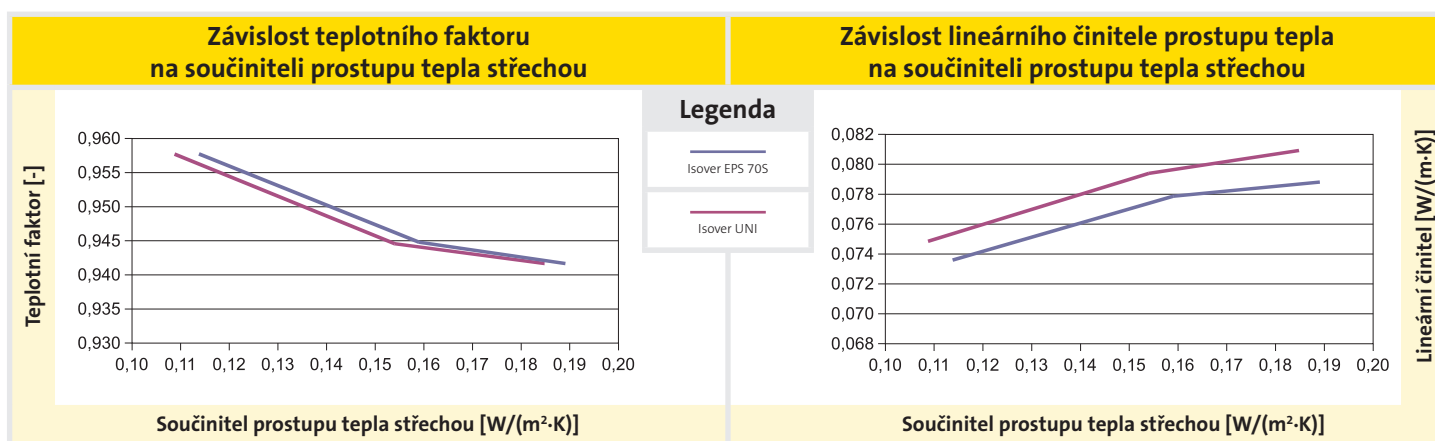
Skladba G - střecha s tepelnou izolací mezi krokvemi

	Tloušťka vrstvy [mm]	Součinitel tepelné vodivosti λ [W/(m·K)]	Materiál pro variantu 1 až 3		Materiál pro variantu 4 až 6		Tloušťka vrstvy [mm]							
			Typ materiálu	Součinitel tepelné vodivosti λ [W/(m·K)]	Typ materiálu	Součinitel tepelné vodivosti λ [W/(m·K)]	Varianta							
							1	2	3	4	5	6		
Skládaná krytina	-													
Laťování	40													
Provětrávaná mezera mezi kontralatěmi	100													
Pojistná hydroizolace	-	-												
Tepelná izolace mezi krokvemi 100x160 mm	200	0,037												
Tepelná izolace pod krokvemi	e	-	Isover UNI	0,037	Isover EPS 70F	0,04	60	100	200	60	100	200		
Parotěsná zábrana	-	-												
Vzduchová mezera mezi distančními profily sádrokartonového podhledu	25	0,098												
Sádrokartonový podhled	15	0,22												

Výsledky výpočtového hodnocení

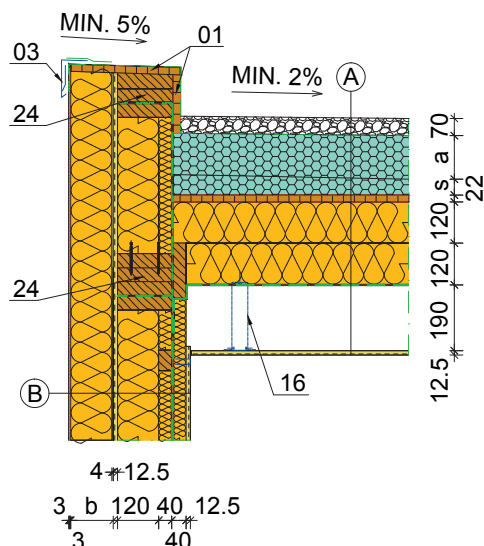
Parametr	Isover 40						
	1	2	3	4	5	6	
Minimální teplota ve vrcholu střechy	Teplotní faktor f_{rsi} [-]						
	Poměrný teplotní rozdíl vnitřního povrchu ζ_{rsi} [-]						
	Vnitřní minimální povrchová teplota [°C] pro teplotu interiéru 21 °C a exteriérových teplotách:						
	-13,0	19,0	19,1	19,6	19,0	19,1	19,6
	-15,0	18,9	19,0	19,5	18,9	19,0	19,5
	-17,0	18,8	18,9	19,4	18,8	18,9	19,4
Lineární činitel prostupu tepla z exteriéru ψ_e [W/(m·K)]							
Proměnlivá tloušťka tepelného izolantu [m]	střecha s nadkrokvěvní TI						
	0,060	0,100	0,200	0,060	0,100	0,200	
Proměnlivý druh tepelného izolantu	střecha s nadkrokvěvní TI			střecha s nadkrokvěvní TI			
	Isover UNI			Isover EPS 70S			
Součinitel prostupu tepla U [W/(m²·K)]	střecha s nadkrokvěvní TI						
	0,18	0,15	0,11	0,19	0,16	0,11	
	střecha s nadkrokvěvní TI						
	0,18	0,15	0,11	0,19	0,16	0,11	

Grafické vyjádření výsledků



C - Nosná konstrukce z dřevěných hranolů

Konstrukční řešení



Legenda

- 01 - OSB 3 tl. 22 mm pero + drážka
- 02 - Systémové oplechování
- 03 - Podhledový závěs
- 05 - KVH 40x160 mm

Skladba A - plochá střecha

	Tloušťka vrstvy [mm]	Součinitel tepelné vodivosti λ [W/(m.K)]	Materiál pro variantu 1 a 2		Materiál pro variantu 3 a 4		Tloušťka vrstvy [mm]			
			Typ materiálu	Součinitel tepelné vodivosti λ [W/(m.K)]	Typ materiálu	Součinitel tepelné vodivosti λ [W/(m.K)]	Varianta			
							1	2	3	4
Kačírek	70									
EPDM Firestone Rubber Gard 1,14 mm	1,14									
Tepelná izolace - vrchní vrstva	a	0,041	Isover S	0,041	Isover S	0,041	0	100	0	100
Spádový klín z tepelné izolace	40 (a více)	0,041	Isover SD	0,041	Isover SD	0,041				
OSB 3 22 mm P+D	22	0,13								
KVH 60/240 á 625 mm s tepelnou izolací	240		Isover AKU	0,037	Isover ORSET	0,04				
Folie Isocell Vap	-									
Vzduchová dutina - závěsy podhledu	190	1,2								
Rigistabil	12,5	0,22								

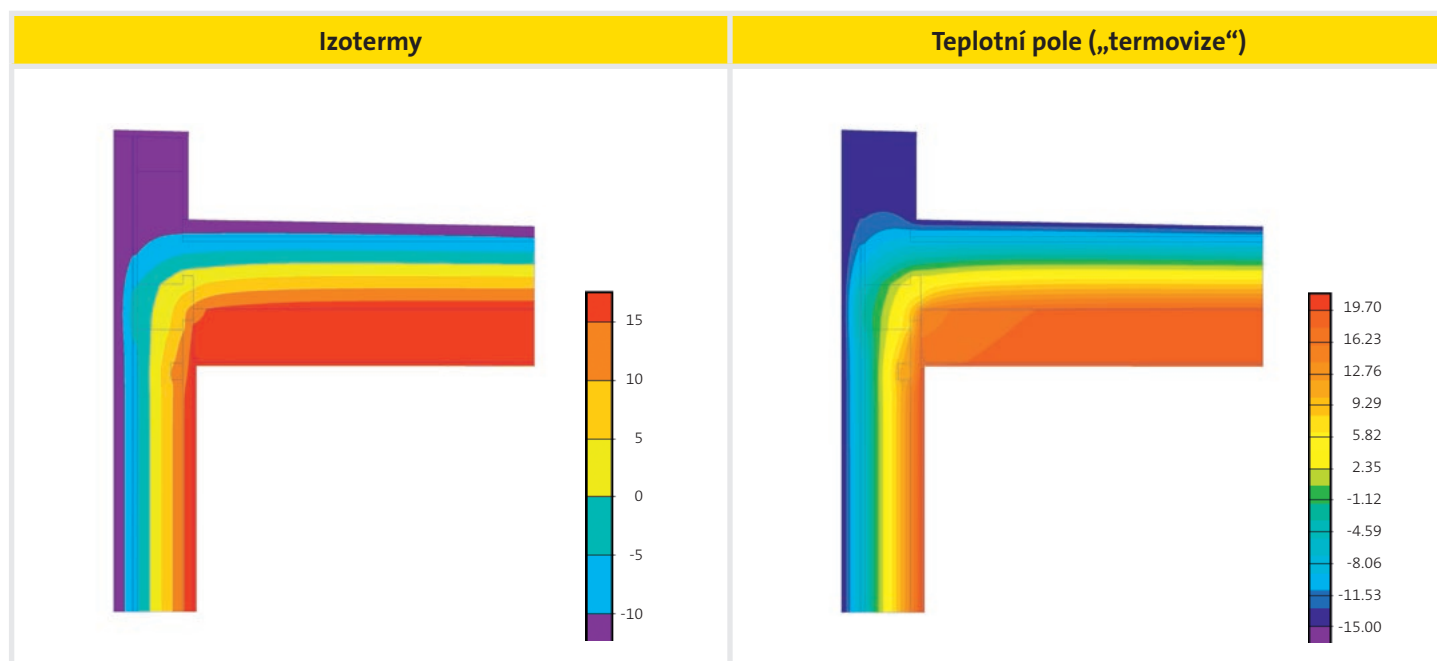
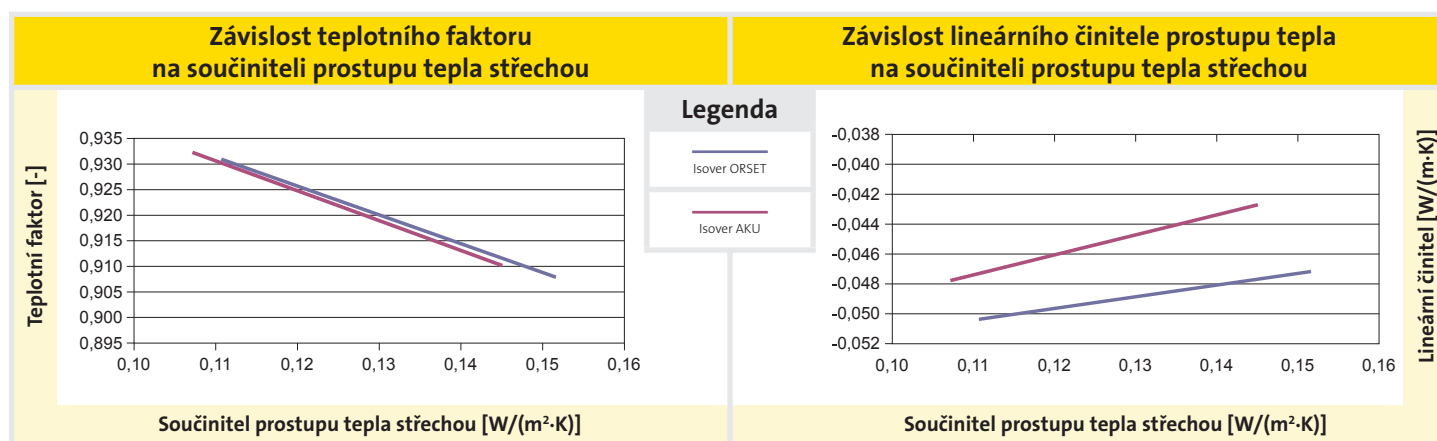
Skladba B - stěna

	Tloušťka vrstvy [mm]	Součinitel tepelné vodivosti λ [W/(m.K)]	Materiál pro variantu 1 a 2		Materiál pro variantu 3 a 4		Tloušťka vrstvy [mm]			
			Typ materiálu	Součinitel tepelné vodivosti λ [W/(m.K)]	Typ materiálu	Součinitel tepelné vodivosti λ [W/(m.K)]	Varianta			
							1	2	3	4
Tenkvrstvá omítka pro ETICS	3	0,7								
Základní vrstva pro ETICS vyztužená perlínkou	3	0,7								
Tepelná izolace	b	0,038	Isover TF PROFIL	0,038	Isover TF PROFIL	0,038	60	160	60	160
Lepící hmota pro ETICS	4	0,7								
Rigistabil	12,5	0,22								
KVH 40/160 á 625 mm s tepelnou izolací	160		Isover AKU	0,037	Isover ORSET	0,04				
Fólie VARIO KM DUPLEX UV	-									
Tepelná izolace	40		Isover AKU	0,037	Isover ORSET	0,04				
Rigistabil	12,5	0,22								

Výsledky výpočtového hodnocení

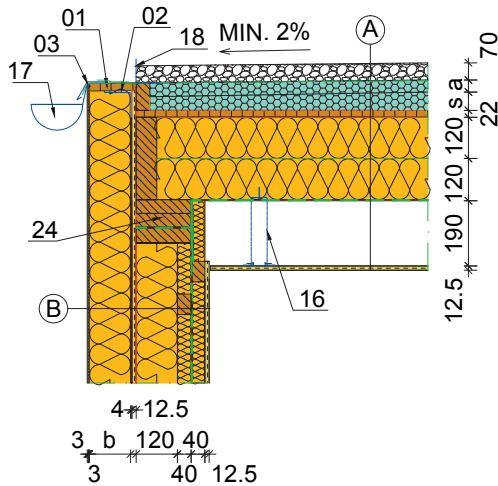
Parametr		Isover 03				
		1	2	3	4	
Minimální teplota v místě styku stěny a střechy	Teplotní faktor f_{rsi} [-]	0,910	0,932	0,908	0,931	
	Poměrný teplotní rozdíl vnitřního povrchu ζ_{rsi} [-]	0,090	0,068	0,092	0,069	
	Vnitřní minimální povrchová teplota [°C] pro teplotu interiéru 21 °C a exteriérových teplotách:	-13,0	17,9	18,7	17,9	18,7
		-15,0	17,8	18,6	17,7	18,5
-17,0		17,6	18,4	17,5	18,4	
Lineární činitel prostupu tepla z exteriéru ψ_e [W/(m·K)]		-0,043	-0,048	-0,047	-0,050	
Proměnlivá tloušťka tepelného izolantu [m]	obvodová stěna	0,060	0,160	0,060	0,160	
	střecha plochá	0,000	0,100	0,000	0,100	
Proměnlivý druh tepelného izolantu	obvodová stěna	Isover AKU		Isover ORSET		
	střecha plochá	Isover AKU		Isover ORSET		
Součinitel prostupu tepla U [W/(m ² ·K)]	obvodová stěna	0,15	0,11	0,16	0,11	
	střecha plochá	0,15	0,11	0,15	0,11	

Grafické vyjádření výsledků



C - Nosná konstrukce z dřevěných hranolů

Konstrukční řešení



Legenda

- 01 - OSB 3 tl. 22 mm pero + drážka
- 02 - „L“ úhelník plechový 0,5 mm, 80/80mm
- 03 - Systémové oplechování
- 16 - Podhledový závěs
- 17 - Okap
- 18 - Přepadová lišta
- 24 - KVH 40x160 mm

Skladba A - plochá střecha

	Tloušťka vrstvy [mm]	Součinitel tepelné vodivosti λ [W/(m.K)]	Materiál pro variantu 1 a 2		Materiál pro variantu 3 a 4		Tloušťka vrstvy [mm]			
			Typ materiálu	Součinitel tepelné vodivosti λ [W/(m.K)]	Typ materiálu	Součinitel tepelné vodivosti λ [W/(m.K)]	Varianta			
							1	2	3	4
Kačírek	70									
EPDM Firestone Rubber Gard 1,14 mm	1,14									
Tepelná izolace - vrchní vrstva	a	0,041	Isover S	0,041	Isover S	0,041	0	100	0	100
Spádový klín z tepelné izolace	40 (a více)	0,041	Isover SD	0,041	Isover SD	0,041				
OSB 3 22 mm P+D	22	0,13								
KVH 60/240 á 625 mm s tepelnou izolací	240		Isover AKU	0,037	Isover ORSET	0,04				
Folie Isocell Vap	-									
Vzduchová dutina - závěsy podhledu	190	1,2								
Rigistabil	12,5	0,22								

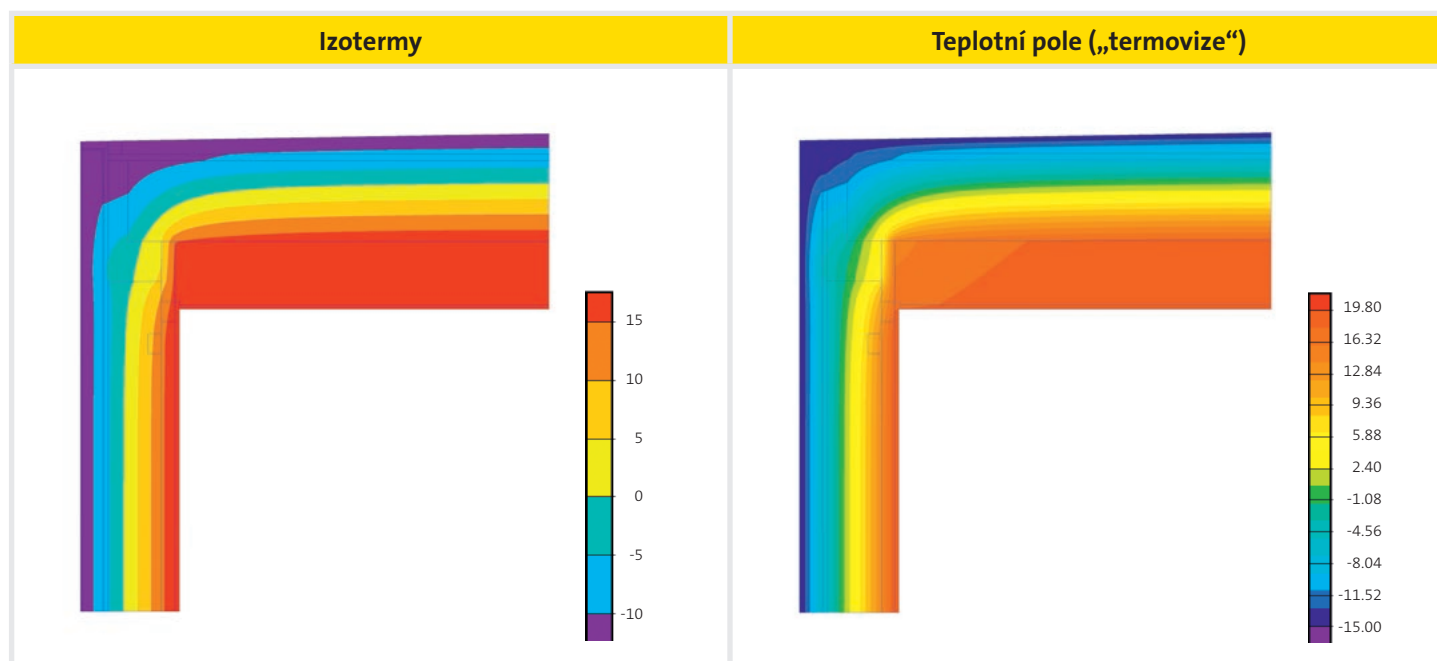
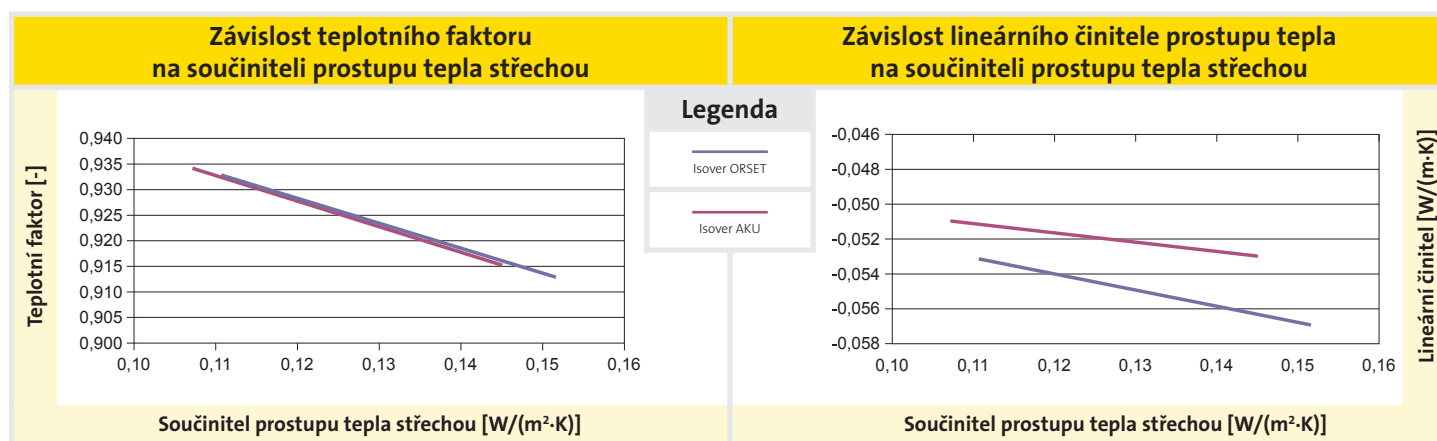
Skladba B - stěna

	Tloušťka vrstvy [mm]	Součinitel tepelné vodivosti λ [W/(m.K)]	Materiál pro variantu 1 a 2		Materiál pro variantu 3 a 4		Tloušťka vrstvy [mm]			
			Typ materiálu	Součinitel tepelné vodivosti λ [W/(m.K)]	Typ materiálu	Součinitel tepelné vodivosti λ [W/(m.K)]	Varianta			
							1	2	3	4
Tenkvrstvá omítka pro ETICS	3	0,7								
Základní vrstva pro ETICS vyztužená perlínkou	3	0,7								
Tepelná izolace	b	0,038	Isover TF PROFÍ	0,038	Isover TF PROFÍ	0,038	60	160	60	160
Lepící hmota pro ETICS	4	0,7								
Rigistabil	12,5	0,22								
KVH 40/160 á 625 mm s tepelnou izolací	160		Isover AKU	0,037	Isover ORSET	0,04				
Fólie VARIO KM DUPLEX UV	-									
Tepelná izolace	40		Isover AKU	0,037	Isover ORSET	0,04				
Rigistabil	12,5	0,22								

Výsledky výpočtového hodnocení

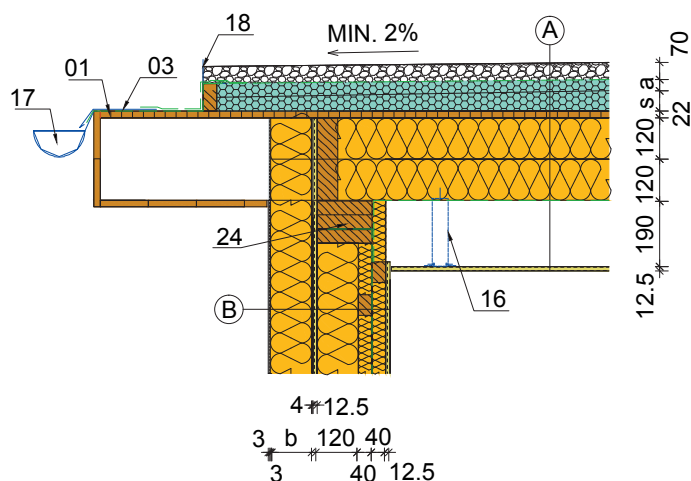
Parametr		Isover 06				
		1	2	3	4	
Minimální teplota v místě styku stěny a střechy	Teplotní faktor f_{rsi} [-]	0,915	0,934	0,913	0,933	
	Poměrný teplotní rozdíl vnitřního povrchu ζ_{rsi} [-]	0,085	0,066	0,087	0,067	
	Vnitřní minimální povrchová teplota [°C] pro teplotu interiéru 21 °C a exteriérových teplotách:	-13,0	18,1	18,8	18,0	18,7
		-15,0	17,9	18,6	17,9	18,6
-17,0		17,8	18,5	17,7	18,4	
Lineární činitel prostupu tepla z exteriéru ψ_e [W/(m·K)]		-0,053	-0,051	-0,057	-0,053	
Proměnlivá tloušťka tepelného izolantu [m]	obvodová stěna	0,060	0,160	0,060	0,160	
	střecha plochá	0,000	0,100	0,000	0,100	
Proměnlivý druh tepelného izolantu	obvodová stěna	Isover AKU		Isover ORSET		
	střecha plochá	Isover AKU		Isover ORSET		
Součinitel prostupu tepla U [W/(m²·K)]	obvodová stěna	0,15	0,11	0,16	0,11	
	střecha plochá	0,15	0,11	0,15	0,11	

Grafické vyjádření výsledků



C - Nosná konstrukce z dřevěných hranolů

Konstrukční řešení



Legenda

- 01 - OSB 3 tl. 22 mm pero + drážka
- 03 - Systémové oplechování
- 16 - Podhledový závěs
- 17 - Okap
- 18 - Přepadová lišta
- 24 - KVH 40x160 mm

Skladba A - plochá střecha

	Tloušťka vrstvy [mm]	Součinitel tepelné vodivosti λ [W/(m.K)]	Materiál pro variantu 1 a 2		Materiál pro variantu 3 a 4		Tloušťka vrstvy [mm]			
			Typ materiálu	Součinitel tepelné vodivosti λ [W/(m.K)]	Typ materiálu	Součinitel tepelné vodivosti λ [W/(m.K)]	Varianta			
							1	2	3	4
Kačírek	70									
EPDM Firestone Rubber Gard 1,14 mm	1,14									
Tepelná izolace - vrchní vrstva	a	0,041	Isover S	0,041	Isover S	0,041	0	100	0	100
Spádový klín z tepelné izolace	40 (a více)	0,041	Isover SD	0,041	Isover SD	0,041				
OSB 3 22 mm P+D	22	0,13								
KVH 60/240 á 625 mm s tepelnou izolací	240		Isover AKU	0,037	Isover ORSET	0,04				
Folie Isocell Vap	-									
Vzduchová dutina - závěsy podhledu	190	1,2								
Rigistabil	12,5	0,22								

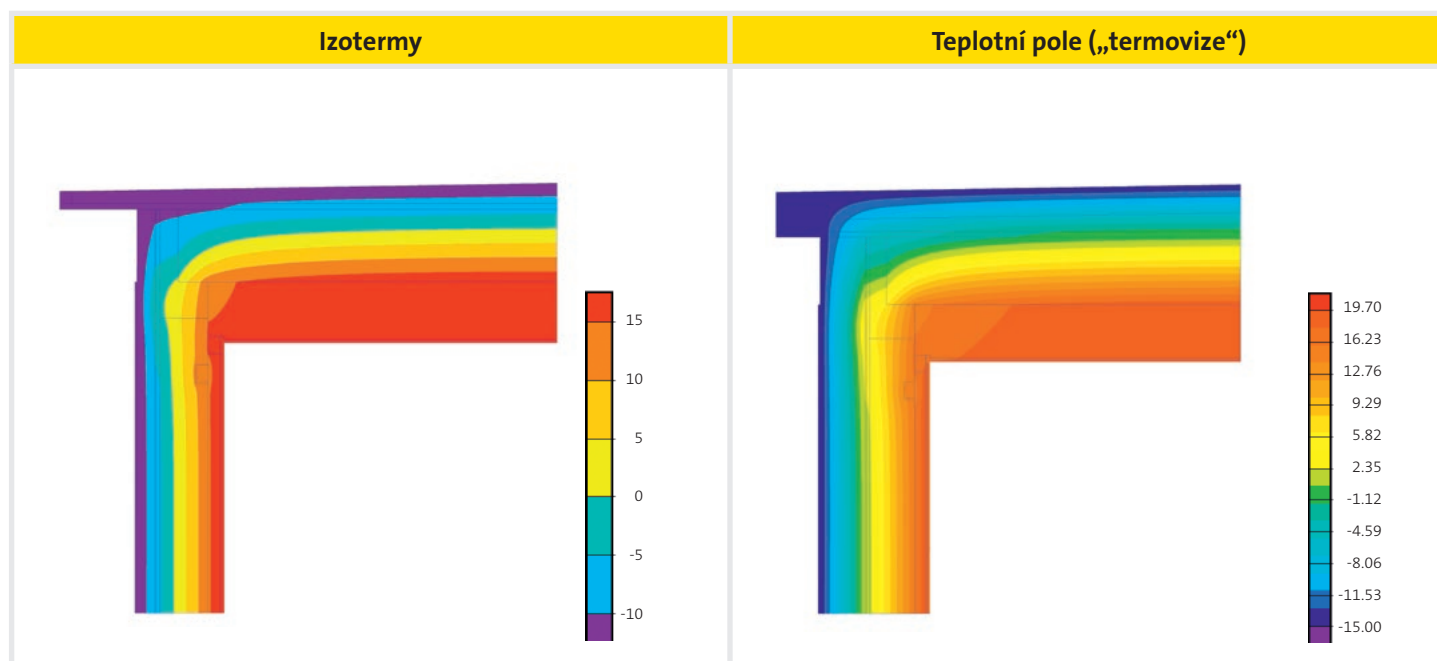
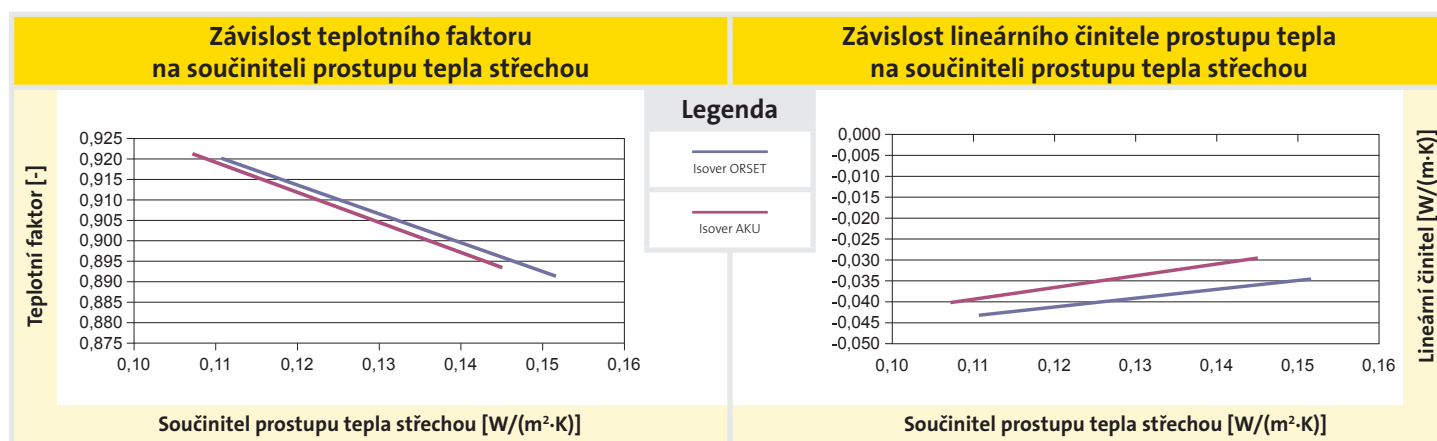
Skladba B - stěna

	Tloušťka vrstvy [mm]	Součinitel tepelné vodivosti λ [W/(m.K)]	Materiál pro variantu 1 a 2		Materiál pro variantu 3 a 4		Tloušťka vrstvy [mm]			
			Typ materiálu	Součinitel tepelné vodivosti λ [W/(m.K)]	Typ materiálu	Součinitel tepelné vodivosti λ [W/(m.K)]	Varianta			
							1	2	3	4
Tenkovrstvá omítko pro ETICS	3	0,7								
Základní vrstva pro ETICS vyztužená perlínkou	3	0,7								
Tepelná izolace	b	0,038	Isover TF PROFÍ	0,038	Isover TF PROFÍ	0,038	60	160	60	160
Lepící hmota pro ETICS	4	0,7								
Rigistabil	12,5	0,22								
KVH 40/160 á 625 mm s tepelnou izolací	160		Isover AKU	0,037	Isover ORSET	0,04				
Fólie VARIO KM DUPLEX UV	-									
Tepelná izolace	40		Isover AKU	0,037	Isover ORSET	0,04				
Rigistabil	12,5	0,22								

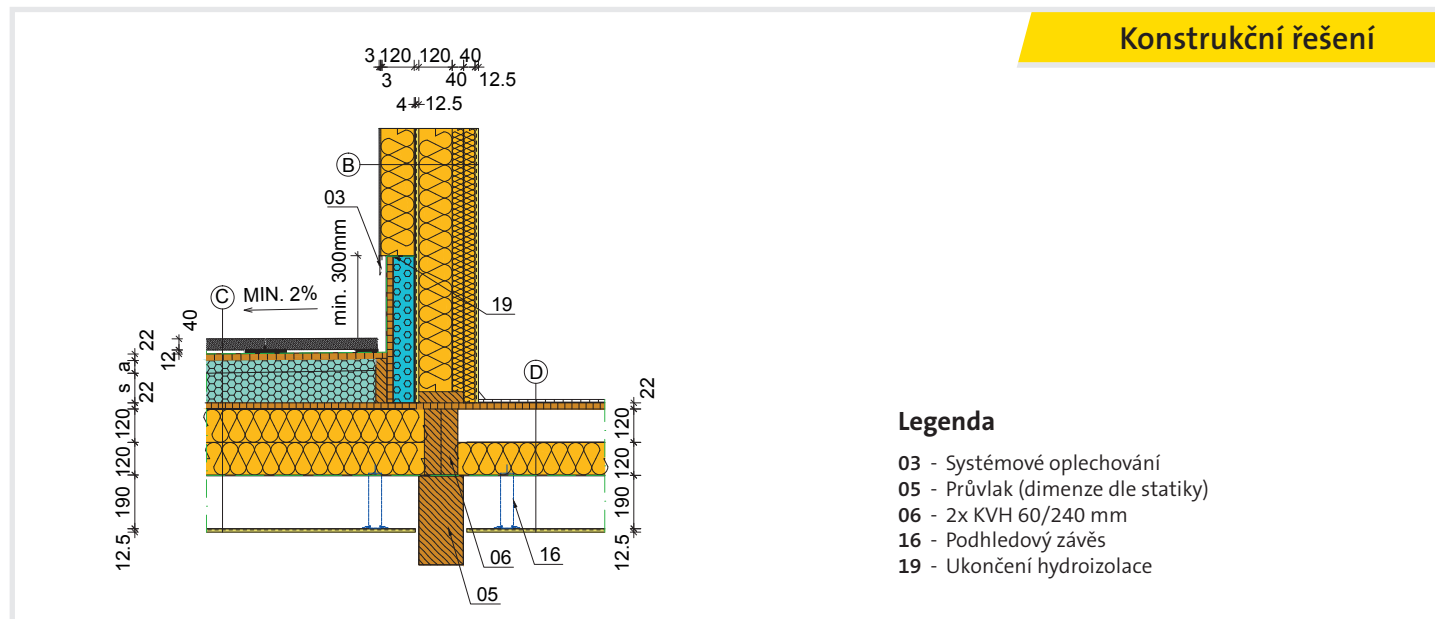
Výsledky výpočtového hodnocení

Parametr		Isover 09				
		1	2	3	4	
Minimální teplota v místě styku stěny a střechy	Teplotní faktor f_{rsi} [-]	0,893	0,921	0,891	0,920	
	Poměrný teplotní rozdíl vnitřního povrchu ζ_{rsi} [-]	0,107	0,079	0,109	0,080	
	Vnitřní minimální povrchová teplota [°C] pro teplotu interiéru 21 °C a exteriérových teplotách:	-13,0	17,4	18,3	17,3	18,3
		-15,0	17,2	18,2	17,1	18,1
-17,0		16,9	18,0	16,9	18,0	
Lineární činitel prostupu tepla z exteriéru ψ_e [W/(m·K)]		-0,030	-0,040	-0,035	-0,043	
Proměnlivá tloušťka tepelného izolantu [m]	obvodová stěna	0,060	0,160	0,060	0,160	
	střecha plochá	0,000	0,100	0,000	0,100	
Proměnlivý druh tepelného izolantu	obvodová stěna	Isover AKU		Isover ORSET		
	střecha plochá	Isover AKU		Isover ORSET		
Součinitel prostupu tepla U [W/(m²·K)]	obvodová stěna	0,15	0,11	0,16	0,11	
	střecha plochá	0,15	0,11	0,15	0,11	

Grafické vyjádření výsledků



C - Nosná konstrukce z dřevěných hranolů



Skladba B - stěna

	Tloušťka vrstvy [mm]	Součinitel tepelné vodivosti λ [W/(m·K)]	Materiál pro variantu 1 a 2		Materiál pro variantu 3 a 4		Tloušťka vrstvy [mm]				
			Typ materiálu	Součinitel tepelné vodivosti λ [W/(m·K)]	Typ materiálu	Součinitel tepelné vodivosti λ [W/(m·K)]	Varianta				
							1	2	3	4	
Tenkovrstvá omítka pro ETICS	3	0,7									
Základní vrstva pro ETICS vyztužená perlínkou	3	0,7									
Tepelná izolace	b	0,038	Isover TF PROFI	0,038	Isover TF PROFI	0,038	60	160	60	160	
Lepící hmota pro ETICS	4	0,7									
Rigistabil	12,5	0,22									
KVH 40/160 á 625 mm s tepelnou izolací	160		Isover AKU	0,037	Isover ORSET	0,04					
Fólie VARIO KM DUPLEX UV	-										
Tepelná izolace	40		Isover AKU	0,037	Isover ORSET	0,04					
Rigistabil	12,5	0,22									

Skladba C - plochá střecha

Betonová dlažba 400x400x400 mm	40									
Terče pod dlažbu	10									
EPDM Firestone Rubber Gard 1,14 mm	1,14									
OSB 3 22 mm P+D	11	0,13								
Tepelná izolace - vrchní vrstva	a		Isover S	0,041	Isover S	0,041	0	100	0	100
Spádový klín z tepelné izolace	s		Isover SD	0,041	Isover SD	0,041				
OSB 3 22 mm P+D	22	0,13								
KVH 60/240 á 625 mm s tepelnou izolací	240		Isover AKU	0,037	Isover ORSET	0,04				
Folie Isocell Vap	-									
Zavěšený podhled	190	1,2								
Rigistabil	12,5	0,22								

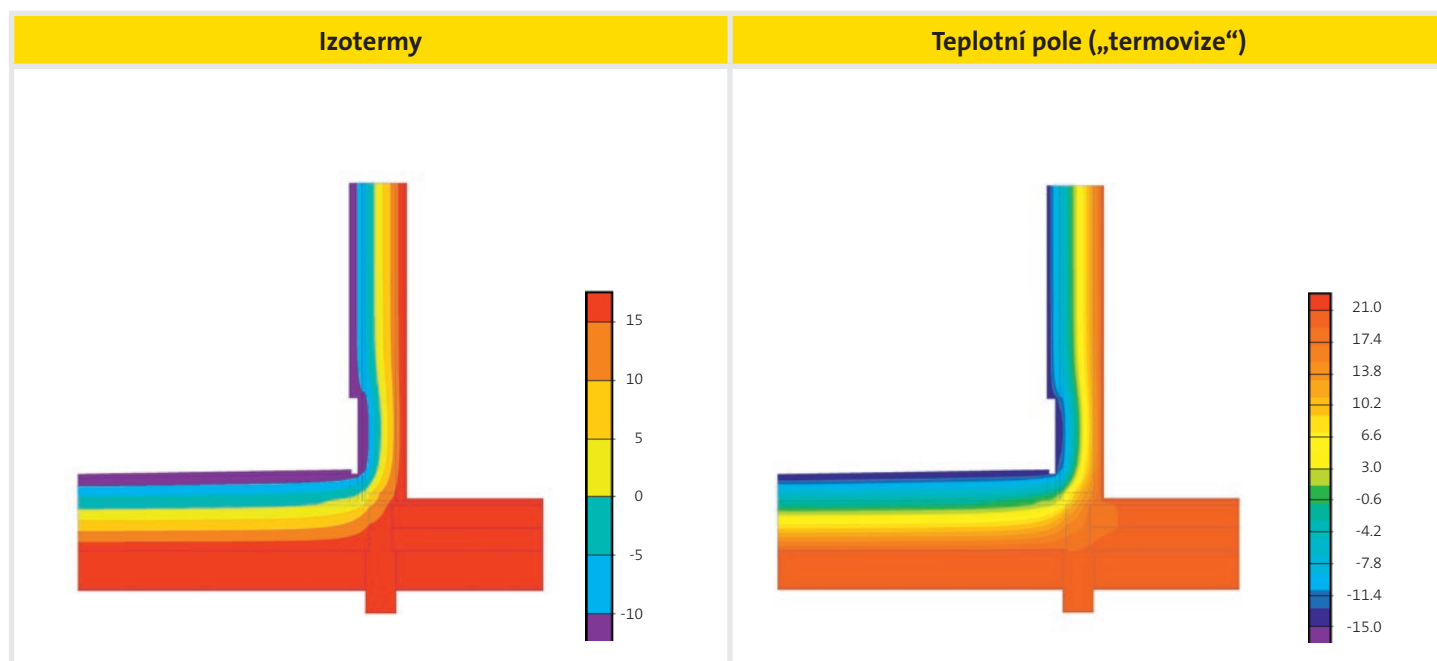
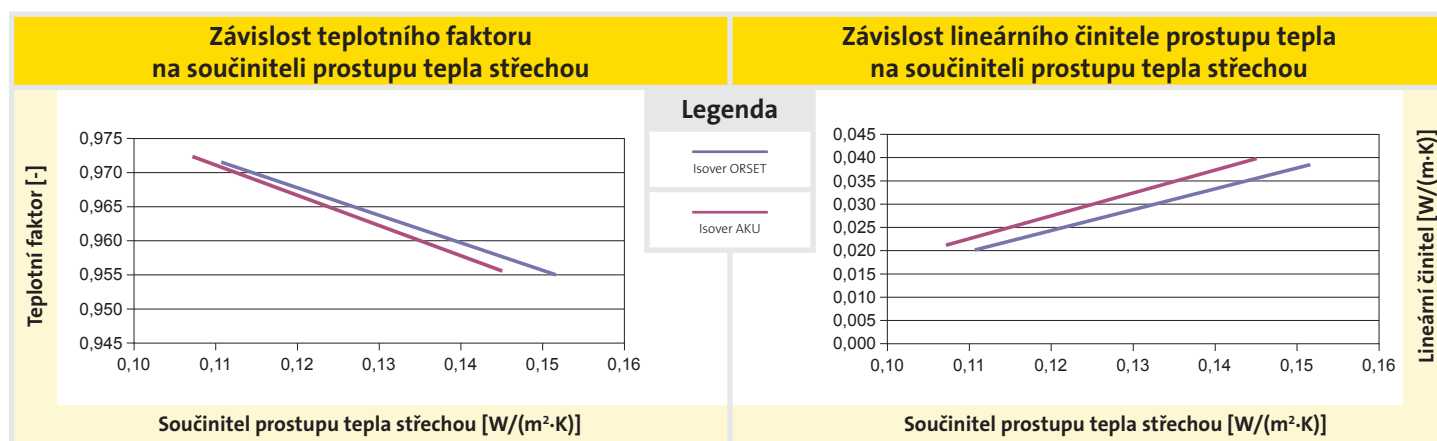
Skladba D - podlaha mezi vytápěnými místnostmi

Povrchová úprava										
OSB 3 22 mm P+D	22									
Vzduchová mezera	120									
Izolace Isover AKU 120 mm	120									
Folie Isocell Vap	-									
Zavěšený podhled	190									
Rigistabil	12,5									

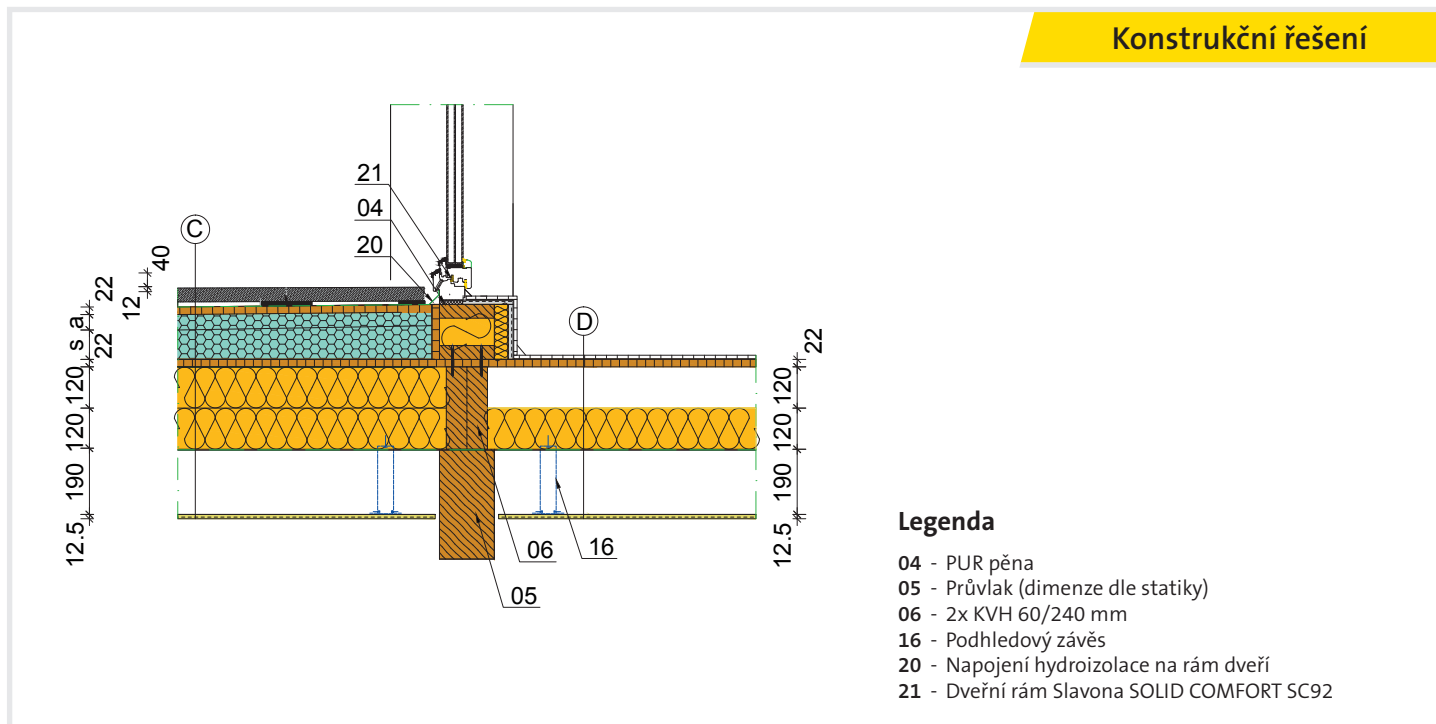
Výsledky výpočtového hodnocení

Parametr		Isover 12				
		1	2	3	4	
Minimální teplota v místě styku stěny a střechy	Teplotní faktor f_{rsi} [-]	0,956	0,972	0,955	0,972	
	Poměrný teplotní rozdíl vnitřního povrchu ζ_{rsi} [-]	0,044	0,028	0,045	0,028	
	Vnitřní minimální povrchová teplota [°C] pro teplotu interiéru 21 °C a exteriérových teplotách:	-13,0	19,5	20,1	19,5	20,0
		-15,0	19,4	20,0	19,4	20,0
-17,0		19,3	19,9	19,3	19,9	
Lineární činitel prostupu tepla z exteriéru ψ_e [W/(m·K)]		0,040	0,021	0,038	0,020	
Proměnlivá tloušťka tepelného izolantu [m]	obvodová stěna	0,060	0,160	0,060	0,160	
	střecha plochá	0,000	0,100	0,000	0,100	
Proměnlivý druh tepelného izolantu	obvodová stěna	Isover AKU		Isover ORSET		
	střecha plochá	Isover AKU		Isover ORSET		
Součinitel prostupu tepla U [W/(m²·K)]	obvodová stěna	0,15	0,11	0,16	0,11	
	střecha plochá	0,15	0,11	0,15	0,11	

Grafické vyjádření výsledků



C - Nosná konstrukce z dřevěných hranolů



Skladba C - plochá střecha

	Tloušťka vrstvy [mm]	Součinitel tepelné vodivosti λ [W/(m·K)]	Materiál pro variantu 1 a 2		Materiál pro variantu 3 a 4		Tloušťka vrstvy [mm]			
			Typ materiálu	Součinitel tepelné vodivosti λ [W/(m·K)]	Typ materiálu	Součinitel tepelné vodivosti λ [W/(m·K)]	Varianta			
							1	2	3	4
Betonová dlažba 400x40x400 mm	40									
Terče pod dlažbu	10									
EPDM Firestone Rubber Gard 1,14 mm	1,14									
OSB 3 22 mm P+D	11	0,13								
Tepelná izolace - vrchní vrstva	a		Isover S	0,041	Isover S	0,041	0	100	0	100
Spádový klín z tepelné izolace	s		Isover SD	0,041	Isover SD	0,041				
OSB 3 22 mm P+D	22	0,13								
KVH 60/240 á 625 mm s tepelnou izolací	240		Isover AKU	0,037	Isover ORSET	0,04				
Folie Isocell Vap	-									
Zavěšený podhled	190	1,2								
Rigistabil	12,5	0,22								

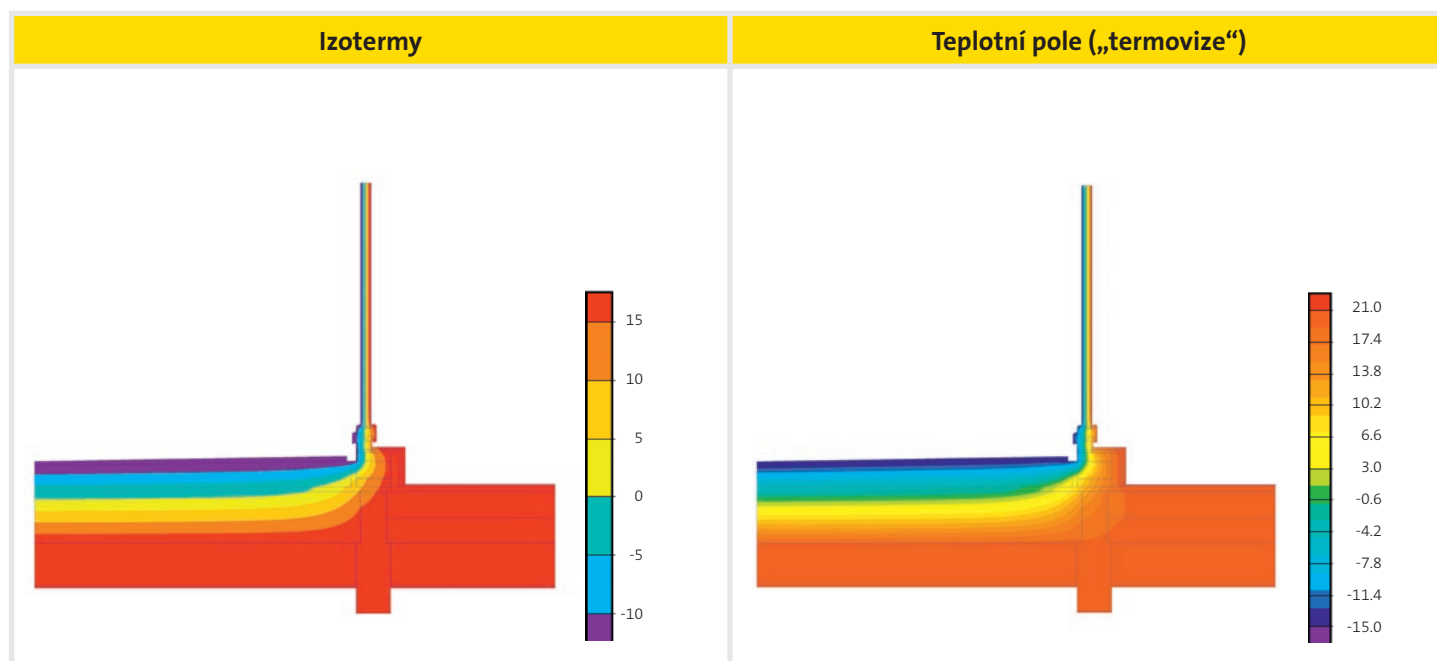
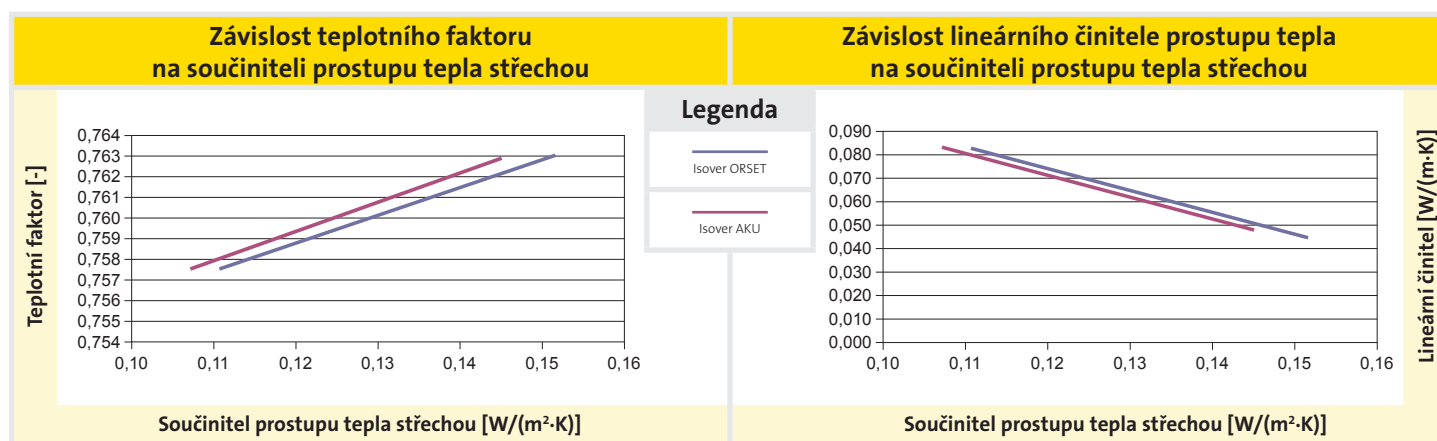
Skladba D - podlaha mezi vytápěnými místnostmi

	Tloušťka vrstvy [mm]	Součinitel tepelné vodivosti λ [W/(m·K)]	Materiál pro variantu 1 a 2		Materiál pro variantu 3 a 4		Tloušťka vrstvy [mm]			
			Typ materiálu	Součinitel tepelné vodivosti λ [W/(m·K)]	Typ materiálu	Součinitel tepelné vodivosti λ [W/(m·K)]	Varianta			
							1	2	3	4
Povrchová úprava										
OSB 3 22 mm P+D	22									
Vzduchová mezera	120									
Izolace Isover AKU 120 mm	120									
Folie Isocell Vap	-									
Zavěšený podhled	190									
Rigistabil	12,5									

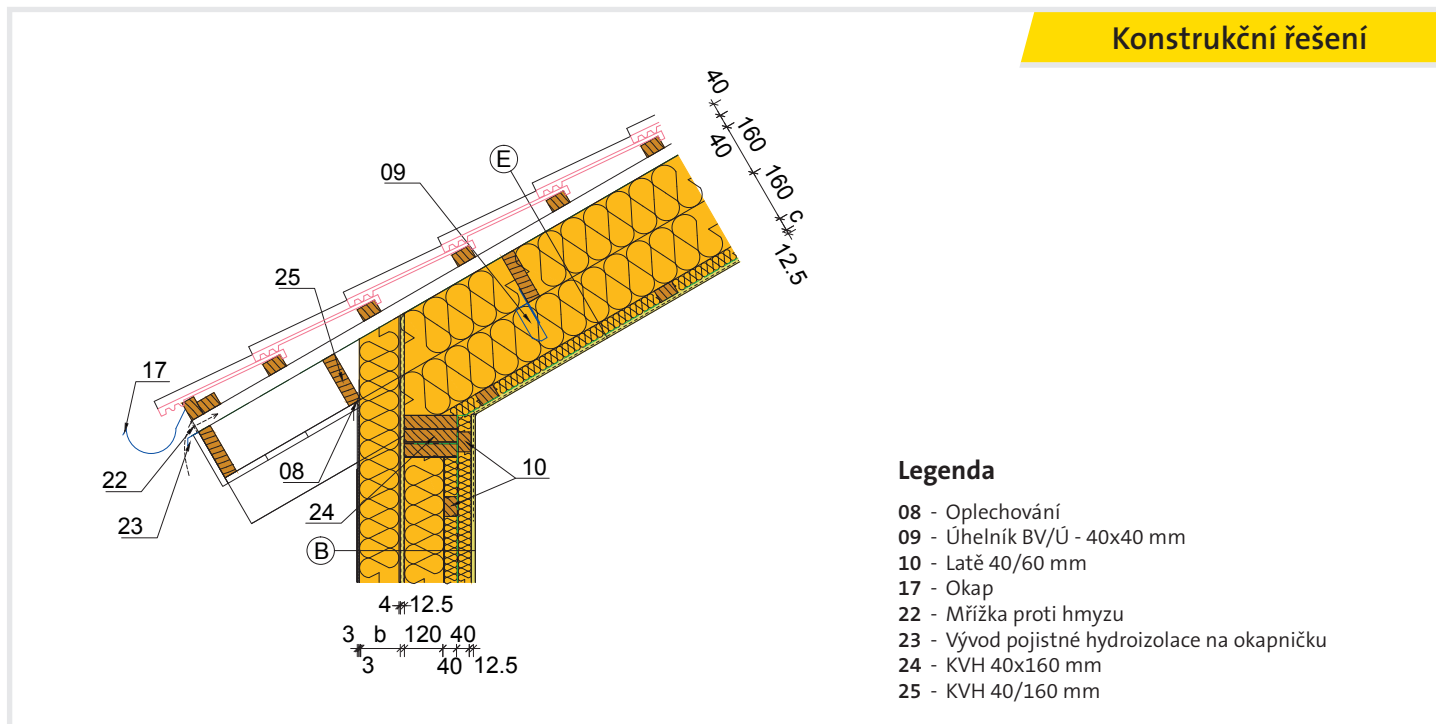
Výsledky výpočtového hodnocení

Parametr		Isover 15				
		1	2	3	4	
Minimální teplota v místě napojení obvodové stěny a dveří	Teplotní faktor f_{rsi} [-]	0,763	0,758	0,763	0,758	
	Poměrný teplotní rozdíl vnitřního povrchu ζ_{rsi} [-]	0,237	0,242	0,237	0,242	
	Vnitřní minimální povrchová teplota [°C] pro teplotu interiéru 21 °C a exteriérových teplotách:	-13,0	12,9	12,8	12,9	12,8
		-15,0	12,5	12,3	12,5	12,3
-17,0		12,0	11,8	12,0	11,8	
Lineární činitel prostupu tepla z exteriéru ψ_e [W/(m·K)]		0,048	0,083	0,045	0,083	
Proměnlivá tloušťka tepelného izolantu [m]	obvodová stěna	0,060	0,160	0,060	0,160	
	střecha plochá	0,000	0,100	0,000	0,100	
Proměnlivý druh tepelného izolantu	obvodová stěna	Isover AKU		Isover ORSET		
	střecha plochá	Isover AKU		Isover ORSET		
Součinitel prostupu tepla U [W/(m²·K)]	obvodová stěna	0,15	0,11	0,16	0,11	
	střecha plochá	0,15	0,11	0,15	0,11	

Grafické vyjádření výsledků



C - Nosná konstrukce z dřevěných hranolů



Skladba A - plochá střecha

	Tloušťka vrstvy [mm]	Součinitel tepelné vodivosti λ [W/(m·K)]	Materiál pro variantu 1 a 2		Materiál pro variantu 3 a 4		Tloušťka vrstvy [mm]			
			Typ materiálu	Součinitel tepelné vodivosti λ [W/(m·K)]	Typ materiálu	Součinitel tepelné vodivosti λ [W/(m·K)]	Varianta			
							1	2	3	4
Tenkovrstvá omítka pro ETICS	3	0,7								
Základní vrstva pro ETICS vyztužená perlínkou	3	0,7								
Tepelná izolace	b	0,038	Isover TF PROFI	0,038	Isover TF PROFI	0,038	60	160	60	160
Lepící hmota pro ETICS	4	0,7								
Rigistabil	12,5	0,22								
KVH 40/160 á 625 mm s tepelnou izolací	160		Isover AKU	0,037	Isover ORSET	0,04				
Fólie VARIO KM DUPLEX UV	-									
Tepelná izolace	40		Isover AKU	0,037	Isover ORSET	0,04				
Rigistabil	12,5	0,22								

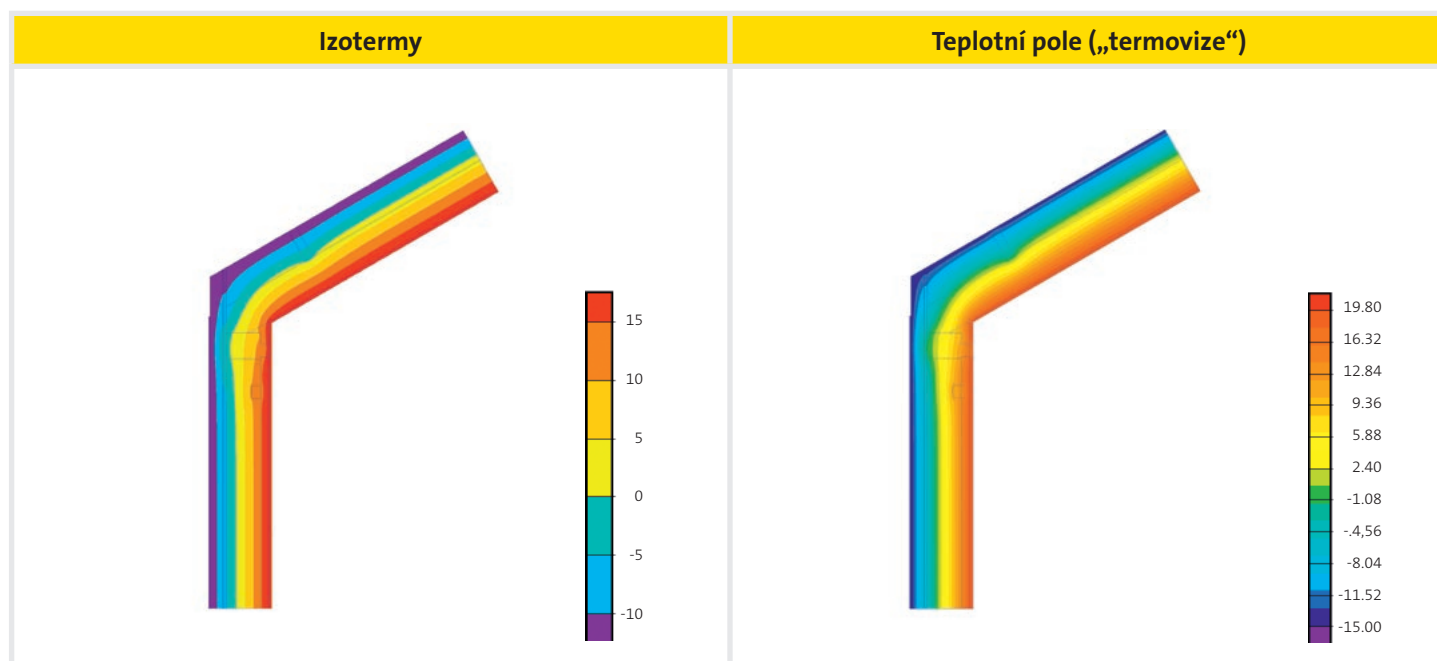
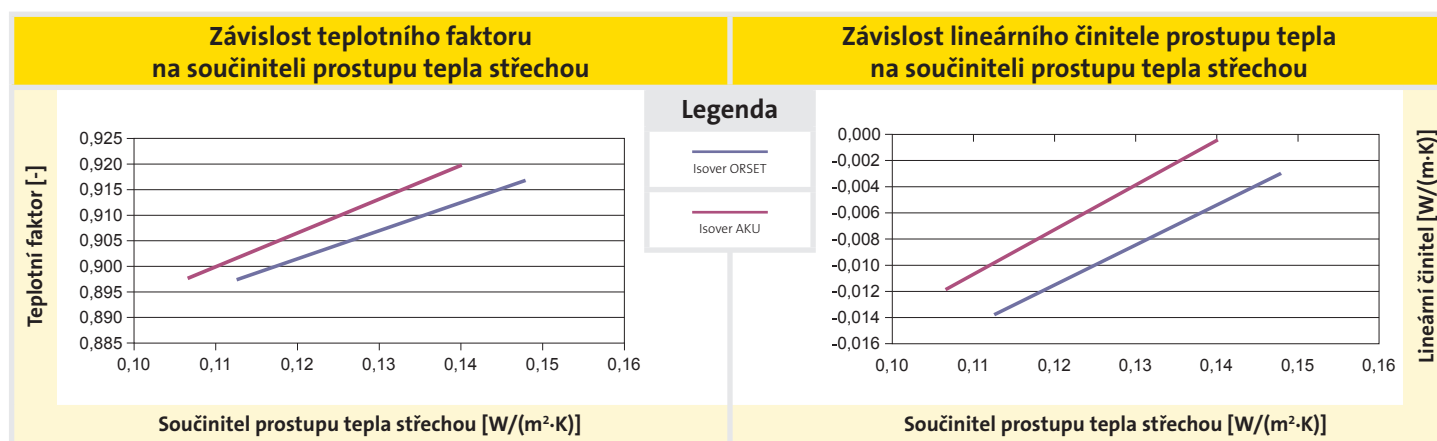
Skladba E - střecha s nadkrokevní tepelnou izolací

	Tloušťka vrstvy [mm]	Součinitel tepelné vodivosti λ [W/(m·K)]	Materiál pro variantu 1 a 2		Materiál pro variantu 3 a 4		Tloušťka vrstvy [mm]			
			Typ materiálu	Součinitel tepelné vodivosti λ [W/(m·K)]	Typ materiálu	Součinitel tepelné vodivosti λ [W/(m·K)]	Varianta			
							1	2	3	4
Střešní krytina										
Střešní latě 40/60 mm	40									
Kontralatě 40/60 mm	40									
Folie ECOMODULA (pojistná)	-									
Tepelná izolace	160		Isover AKU	0,037	Isover ORSET	0,04				
Tepelná izolace mezi krokve	160		Isover AKU	0,037	Isover ORSET	0,04				
Tepelná izolace pod krokve	c		Isover AKU	0,037	Isover ORSET	0,04	0	100	0	100
Rigistabil	12,5	0,22								

Výsledky výpočtového hodnocení

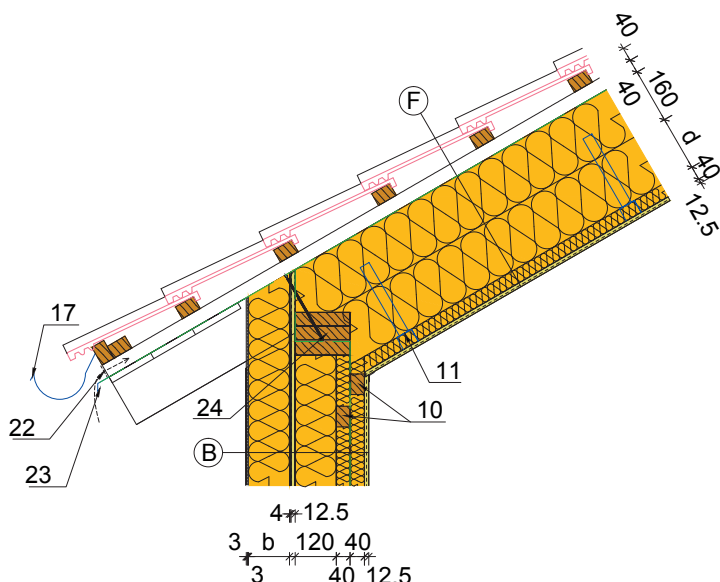
Parametr	Isover 18				
	1	2	3	4	
Minimální teplota v místě styku obvodové stěny a střechy	Teplotní faktor f_{rsi} [-]				
	Poměrný teplotní rozdíl vnitřního povrchu ζ_{rsi} [-]				
	Vnitřní minimální povrchová teplota [°C] pro teplotu interiéru 21 °C a exteriérových teplotách:				
	-13,0	18,3	17,5	18,2	
	-15,0	18,1	17,3	18,0	
	-17,0	18,0	17,1	17,8	
Lineární činitel prostupu tepla z exteriéru ψ_e [W/(m·K)]					
Proměnlivá tloušťka tepelného izolantu [m]	obvodová stěna	0,060	0,160	0,060	0,160
	střecha šikmá	0,000	0,100	0,000	0,100
Proměnlivý druh tepelného izolantu	obvodová stěna	Isover AKU		Isover ORSET	
	střecha šikmá	Isover AKU		Isover ORSET	
Součinitel prostupu tepla U [W/(m²·K)]	obvodová stěna	0,15	0,11	0,16	0,11
	střecha šikmá	0,14	0,11	0,15	0,11

Grafické vyjádření výsledků



C - Nosná konstrukce z dřevěných hranolů

Konstrukční řešení



Legenda

- 10 - Latě 40/60 mm
- 11 - Stavěcí třmen + nástavec
- 17 - Okap
- 22 - Mřížka proti hmyzu
- 23 - Vývod pojistné hydroizolace na okapničku
- 24 - KVH 40x160 mm

Skladba B - stěna

	Tloušťka vrstvy [mm]	Součinitel tepelné vodivosti λ [W/(m·K)]	Materiál pro variantu 1 a 2		Materiál pro variantu 3 a 4		Tloušťka vrstvy [mm]			
			Typ materiálu	Součinitel tepelné vodivosti λ [W/(m·K)]	Typ materiálu	Součinitel tepelné vodivosti λ [W/(m·K)]	Varianta			
							1	2	3	4
Tenkovrstvá omítka pro ETICS	3	0,7								
Základní vrstva pro ETICS vyztužená perlínkou	3	0,7								
Tepelná izolace	b	0,038	Isover TF PROFI	0,038	Isover TF PROFI	0,038	60	160	60	160
Lepící hmota pro ETICS	4	0,7								
Rigistabil	12,5	0,22								
KVH 40/160 á 625 mm s tepelnou izolací	160		Isover AKU	0,037	Isover ORSIK	0,04				
Fólie VARIO KM DUPLEX UV	-									
Tepelná izolace	40		Isover AKU	0,037	Isover ORSIK	0,04				
Rigistabil	12,5	0,22								

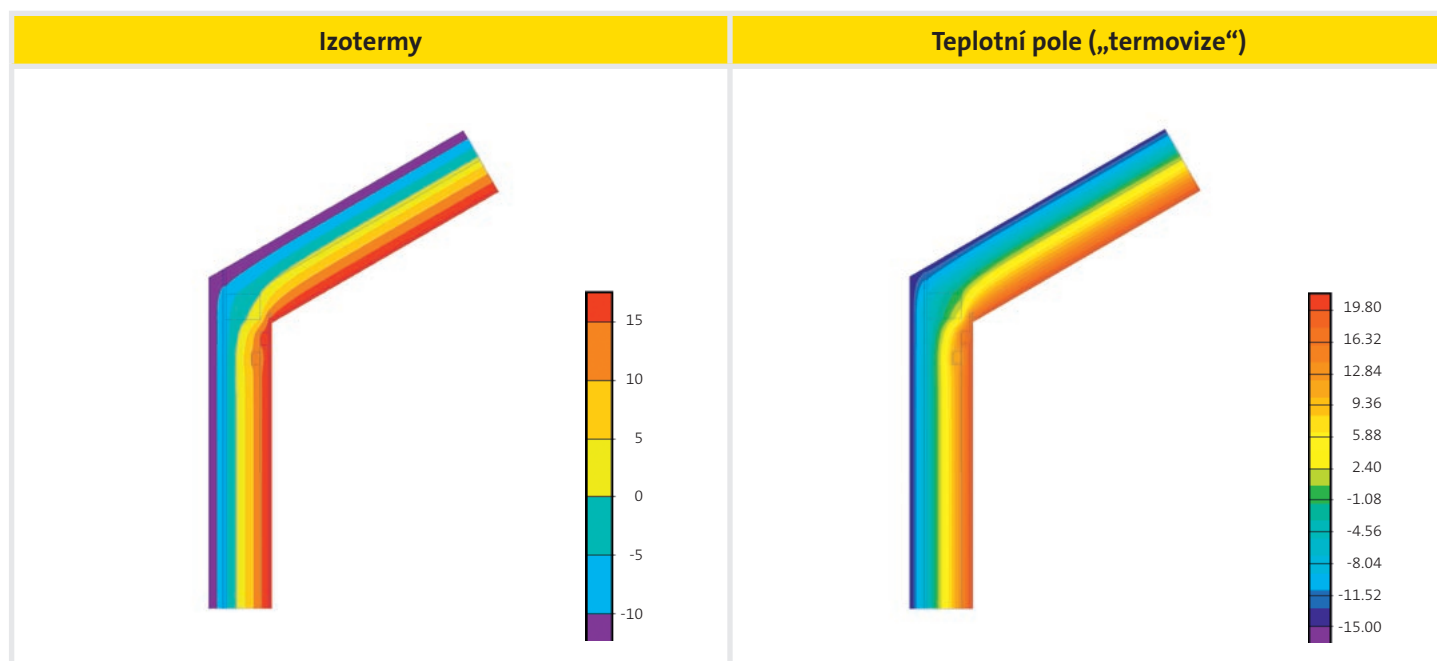
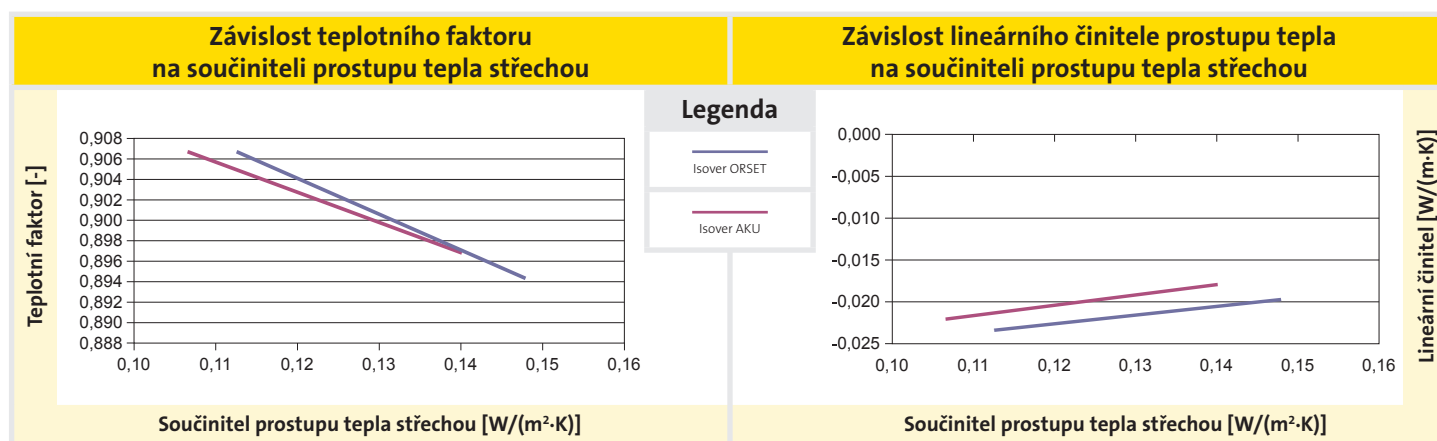
Skladba B - stěna

	Tloušťka vrstvy [mm]	Součinitel tepelné vodivosti λ [W/(m·K)]	Materiál pro variantu 1 a 2		Materiál pro variantu 3 a 4		Tloušťka vrstvy [mm]			
			Typ materiálu	Součinitel tepelné vodivosti λ [W/(m·K)]	Typ materiálu	Součinitel tepelné vodivosti λ [W/(m·K)]	Varianta			
							1	2	3	4
Střešní krytina										
Střešní latě 40/60 mm	40									
Kontralatě 40/60 mm	40									
Fólie ECOMODULA										
Mezikrokevní izolace	160		Isover AKU	0,037	Isover ORSIK	0,04				
Zavěšený podhled s tepelnou izolací	d		Isover AKU	0,037	Isover ORSIK	0,04	120	220	120	220
Tepelná izolace	40		Isover AKU	0,037	Isover ORSIK	0,04				
Fólie VARIO KM DUPLEX UV	-									
Rigistabil	12,5	0,22								

Výsledky výpočtového hodnocení

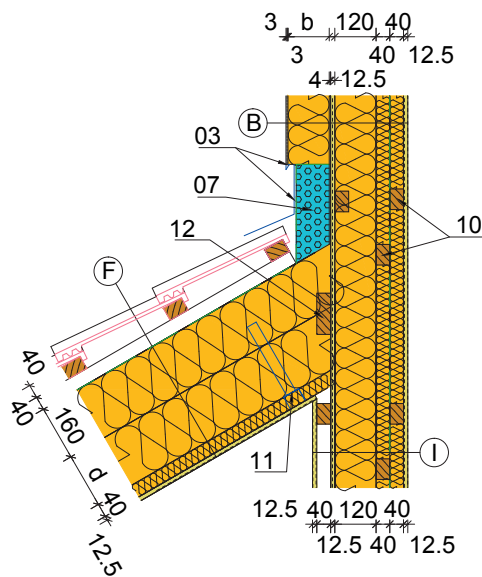
Parametr	Isover 21				
	1	2	3	4	
Minimální teplota v místě styku obvodové stěny a střechy	Teplotní faktor f_{rsi} [-]				
	Poměrný teplotní rozdíl vnitřního povrchu ζ_{rsi} [-]				
	Vnitřní minimální povrchová teplota [°C] pro teplotu interiéru 21 °C a exteriérových teplotách:				
	-13,0	17,5	17,8	17,4	
	-15,0	17,3	17,6	17,2	
	-17,0	17,1	17,5	17,0	
Lineární činitel prostupu tepla z exteriéru ψ_e [W/(m·K)]					
Proměnlivá tloušťka tepelného izolantu [m]	obvodová stěna	0,060	0,160	0,060	0,160
	střecha šikmá	0,120	0,220	0,120	0,220
Proměnlivý druh tepelného izolantu	obvodová stěna	Isover AKU		Isover ORSET	
	střecha šikmá	Isover AKU		Isover ORSET	
Součinitel prostupu tepla U [W/(m²·K)]	obvodová stěna	0,15	0,11	0,16	0,11
	střecha šikmá	0,14	0,11	0,15	0,11

Grafické vyjádření výsledků



C - Nosná konstrukce z dřevěných hranolů

Konstrukční řešení



Legenda

- 03 - Systémové oplechování
- 07 - XPS
- 10 - Latě 40/60 mm
- 11 - Stavěcí třimen + nástavec
- 12 - KVH (dimenze dle statiky)

Skladba B - stěna

	Tloušťka vrstvy [mm]	Součinitel tepelné vodivosti λ [W/(m·K)]	Materiál pro variantu 1 a 2		Materiál pro variantu 3 a 4		Tloušťka vrstvy [mm]			
			Typ materiálu	Součinitel tepelné vodivosti λ [W/(m·K)]	Typ materiálu	Součinitel tepelné vodivosti λ [W/(m·K)]	Varianta			
							1	2	3	4
Tenkovrstvá omítka pro ETICS	3	0,7								
Základní vrstva pro ETICS vyztužená perlínkou	3	0,7								
Tepelná izolace	b	0,038	Isover TF PROFI	0,038	Isover TF PROFI	0,038	60	160	60	160
Lepicí hmota pro ETICS	4	0,7								
Rigistabil	12,5	0,22								
KVH 40/160 á 625 mm s tepelnou izolací	160		Isover AKU	0,037	Isover ORSET	0,04				
Fólie VARIO KM DUPLEX UV	-									
Tepelná izolace	40		Isover AKU	0,037	Isover ORSET	0,04				
Rigistabil	12,5	0,22								

Skladba F - šikmá střecha s tepelnou izolací mezi krokvemi a pod nimi

Střešní krytina										
Střešní latě 40/60 mm	40									
Kontralatě 40/60 mm	40									
Folie ECOMODULA										
Mezikrokevní izolace	160		Isover AKU	0,037	Isover ORSET	0,04				
Zavěšený podhled s tepelnou izolací	d		Isover AKU	0,037	Isover ORSET	0,04	120	220	120	220
Tepelná izolace	40		Isover AKU	0,037	Isover ORSET	0,04				
Fólie VARIO KM DUPLEX UV	-									
Rigistabil	12,5	0,22								

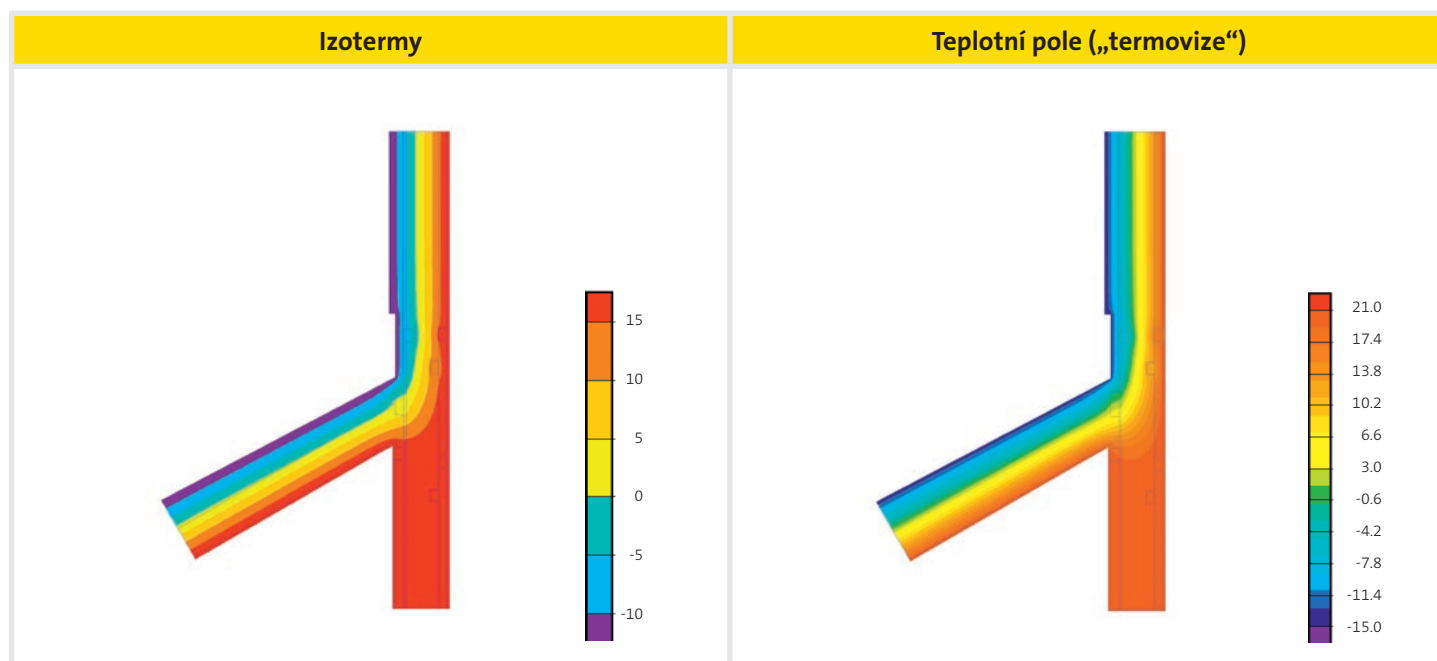
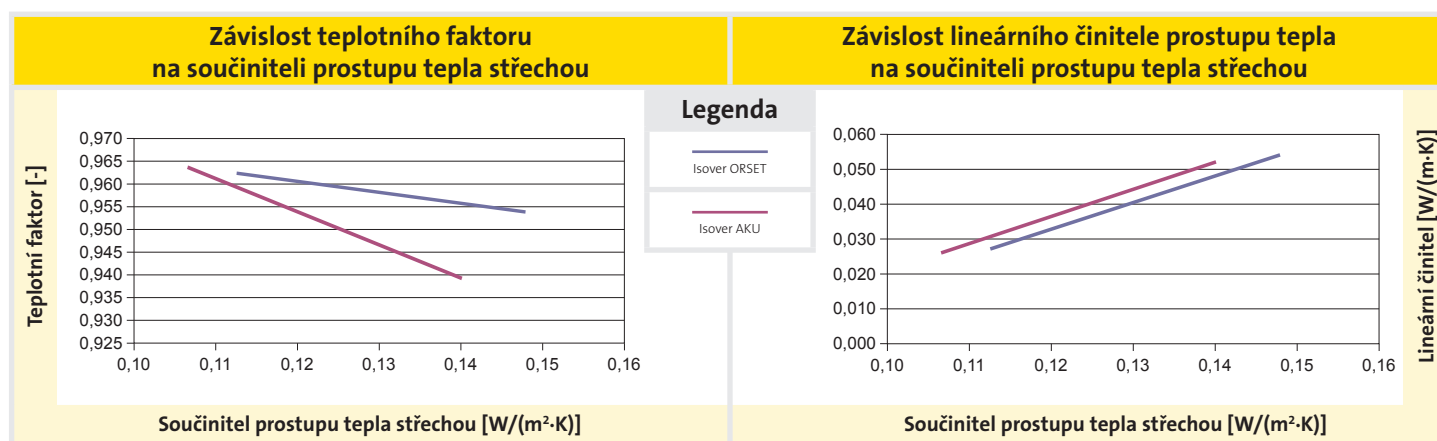
Skladba I - stěna mezi 2 vytápěnými budovami

Rigistabil	12,5	0,22								
Vzduchodá mezera	40	0,235								
Tepelná a zvuková izolace Isover AKU	120	0,037								
Tepelná a zvuková izolace Isover AKU	40	0,037								
Tepelná a zvuková izolace Isover AKU	40	0,037								
Rigistabil	12,5	0,22								
Tepelná izolace	40									
Fólie VARIO KM DUPLEX UV	-									
Rigistabil	12,5	0,22								

Výsledky výpočtového hodnocení

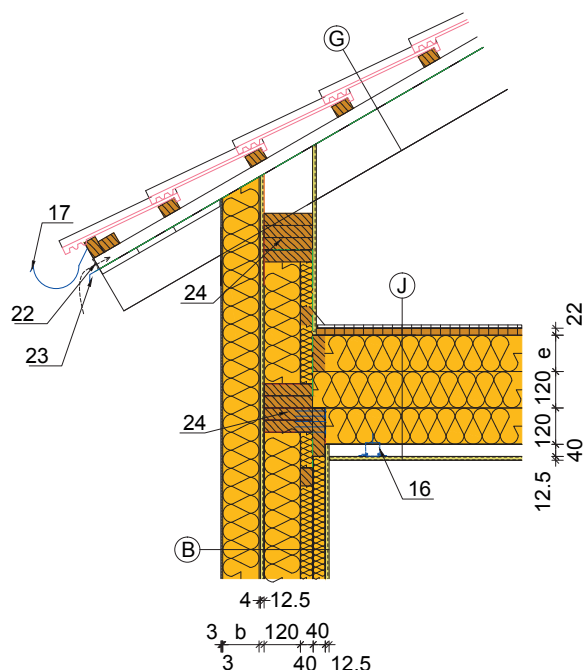
Parametr		Isover 24				
		1	2	3	4	
Minimální teplota v místě styku stěny a střechy	Teplotní faktor f_{rsi} [-]	0,939	0,964	0,954	0,962	
	Poměrný teplotní rozdíl vnitřního povrchu ζ_{rsi} [-]	0,061	0,036	0,046	0,038	
	Vnitřní minimální povrchová teplota [°C] pro teplotu interiéru 21 °C a exteriérových teplotách:	-13,0	18,9	19,8	19,4	19,7
		-15,0	18,8	19,7	19,3	19,6
-17,0		18,7	19,6	19,2	19,6	
Lineární činitel prostupu tepla z exteriéru ψ_e [W/(m·K)]		0,052	0,026	0,054	0,027	
Proměnlivá tloušťka tepelného izolantu [m]	obvodová stěna	0,060	0,160	0,060	0,160	
	střecha šikmá	0,120	0,220	0,120	0,220	
Proměnlivý druh tepelného izolantu	obvodová stěna	Isover AKU		Isover ORSET		
	střecha šikmá	Isover AKU		Isover ORSET		
Součinitel prostupu tepla U [W/(m ² ·K)]	obvodová stěna	0,15	0,11	0,16	0,11	
	střecha šikmá	0,14	0,11	0,15	0,11	

Grafické vyjádření výsledků



C - Nosná konstrukce z dřevěných hranolů

Konstrukční řešení



Legenda

- 16 - Podhledový závěs
24 - KVH 40x160 mm

Skladba B - stěna

	Tloušťka vrstvy [mm]	Součinitel tepelné vodivosti λ [W/(m·K)]	Materiál pro variantu 1 a 2		Materiál pro variantu 3 a 4		Tloušťka vrstvy [mm]			
			Typ materiálu	Součinitel tepelné vodivosti λ [W/(m·K)]	Typ materiálu	Součinitel tepelné vodivosti λ [W/(m·K)]	Varianta			
							1	2	3	4
Tenkovrstvá omítka pro ETICS	3	0,7								
Základní vrstva pro ETICS vyztužená perlínkou	3	0,7								
Tepelná izolace	b	0,038	Isover TF PROFI	0,038	Isover TF PROFI	0,038	60	160	60	160
Lepící hmota pro ETICS	4	0,7								
Rigistabil	12,5	0,22								
KVH 40/160 á 625 mm s tepelnou izolací	160		Isover AKU	0,037	Isover ORSET	0,04				
Fólie VARIO KM DUPLEX UV	-									
Tepelná izolace	40		Isover AKU	0,037	Isover ORSET	0,04				
Rigistabil	12,5	0,22								

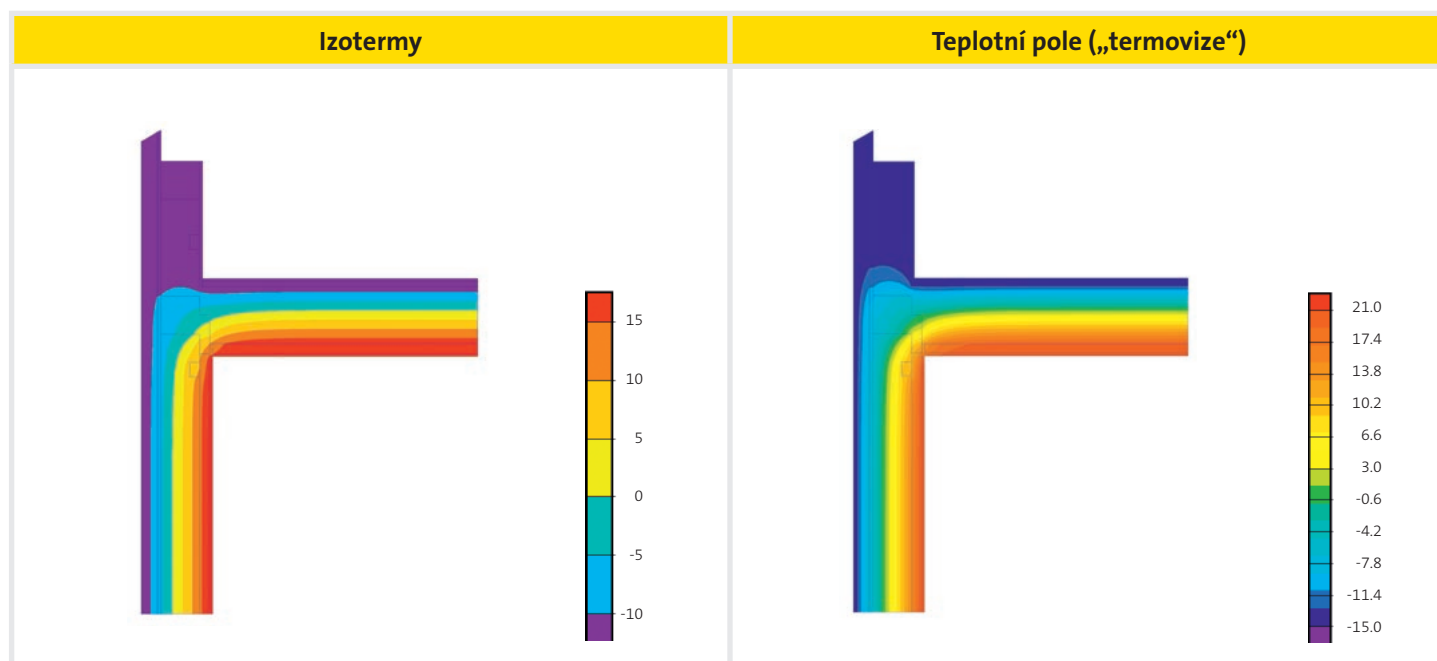
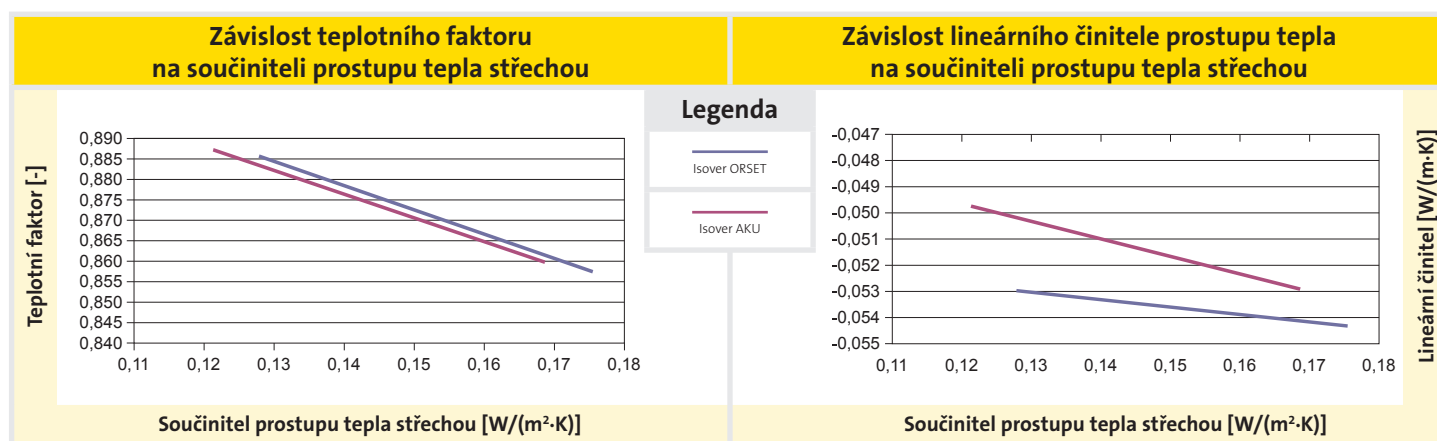
Skladba J - strop pod půdou

	Tloušťka vrstvy [mm]	Součinitel tepelné vodivosti λ [W/(m·K)]	Materiál pro variantu 1 a 2		Materiál pro variantu 3 a 4		Tloušťka vrstvy [mm]			
			Typ materiálu	Součinitel tepelné vodivosti λ [W/(m·K)]	Typ materiálu	Součinitel tepelné vodivosti λ [W/(m·K)]	Varianta			
							1	2	3	4
Povrchová úprava	-									
OSB 3 22 mm P+D	22	0,13								
Tepelná izolace	e		Isover AKU	0,037	Isover ORSET	0,04	0	100	0	100
Tepelná izolace	120		Isover AKU	0,037	Isover ORSET	0,04				
Tepelná izolace	120		Isover AKU	0,037	Isover ORSET	0,04				
Folie Isocell Vap	-									
Zavěšený podhled	40	0,235								
Rigistabil	12,5	0,22								

Výsledky výpočtového hodnocení

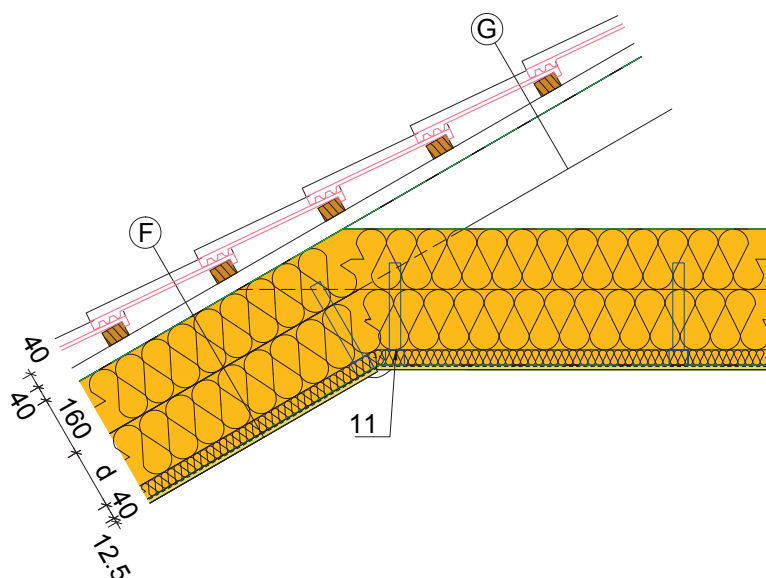
Parametr		Isover 27				
		1	2	3	4	
Minimální teplota v místě styku obvodové stěny a stropu	Teplotní faktor f_{rsi} [-]	0,860	0,887	0,857	0,886	
	Poměrný teplotní rozdíl vnitřního povrchu ζ_{rsi} [-]	0,140	0,113	0,143	0,114	
	Vnitřní minimální povrchová teplota [°C] pro teplotu interiéru 21 °C a exteriérových teplotách:	-13,0	16,2	17,2	16,2	17,1
		-15,0	16,0	16,9	15,9	16,9
-17,0		15,7	16,7	15,6	16,7	
Lineární činitel prostupu tepla z exteriéru ψ_e [W/(m·K)]		-0,053	-0,050	-0,054	-0,053	
Proměnlivá tloušťka tepelného izolantu [m]	obvodová stěna	0,060	0,160	0,060	0,160	
	strop pod půdou	0,000	0,100	0,000	0,100	
Proměnlivý druh tepelného izolantu	obvodová stěna	Isover AKU		Isover ORSET		
	strop pod půdou	Isover AKU		Isover ORSET		
Součinitel prostupu tepla U [W/(m²·K)]	obvodová stěna	0,15	0,11	0,16	0,11	
	strop pod půdou	0,17	0,12	0,18	0,13	

Grafické vyjádření výsledků



C - Systémová konstrukce z dřevěných hranolů

Konstrukční řešení



Legenda

11 - Stavěcí třimen + nástavec

Skladba F - šikmá střecha s tepelnou izolací mezi krokvy a pod nimi

	Tloušťka vrstvy [mm]	Součinitel tepelné vodivosti λ [W/(m·K)]	Materiál pro variantu 1 a 2		Materiál pro variantu 3 a 4		Tloušťka vrstvy [mm]			
			Typ materiálu	Součinitel tepelné vodivosti λ [W/(m·K)]	Typ materiálu	Součinitel tepelné vodivosti λ [W/(m·K)]	Varianta			
							1	2	3	4
Sřešní krytina										
Sřešní latě 40/60 mm	40									
Kontralatě 40/60 mm	40									
Folie ECOMODULA										
Mezikrokevní izolace	160		Isover AKU	0,037	Isover ORSET	0,04				
Zavěšený podhled s tepelnou izolací	d		Isover AKU	0,037	Isover ORSET	0,04	120	220	120	220
Tepelná izolace	40		Isover AKU	0,037	Isover ORSET	0,04				
Fólie VARIO KM DUPLEX UV	-									
Rigistabil	12,5	0,22								

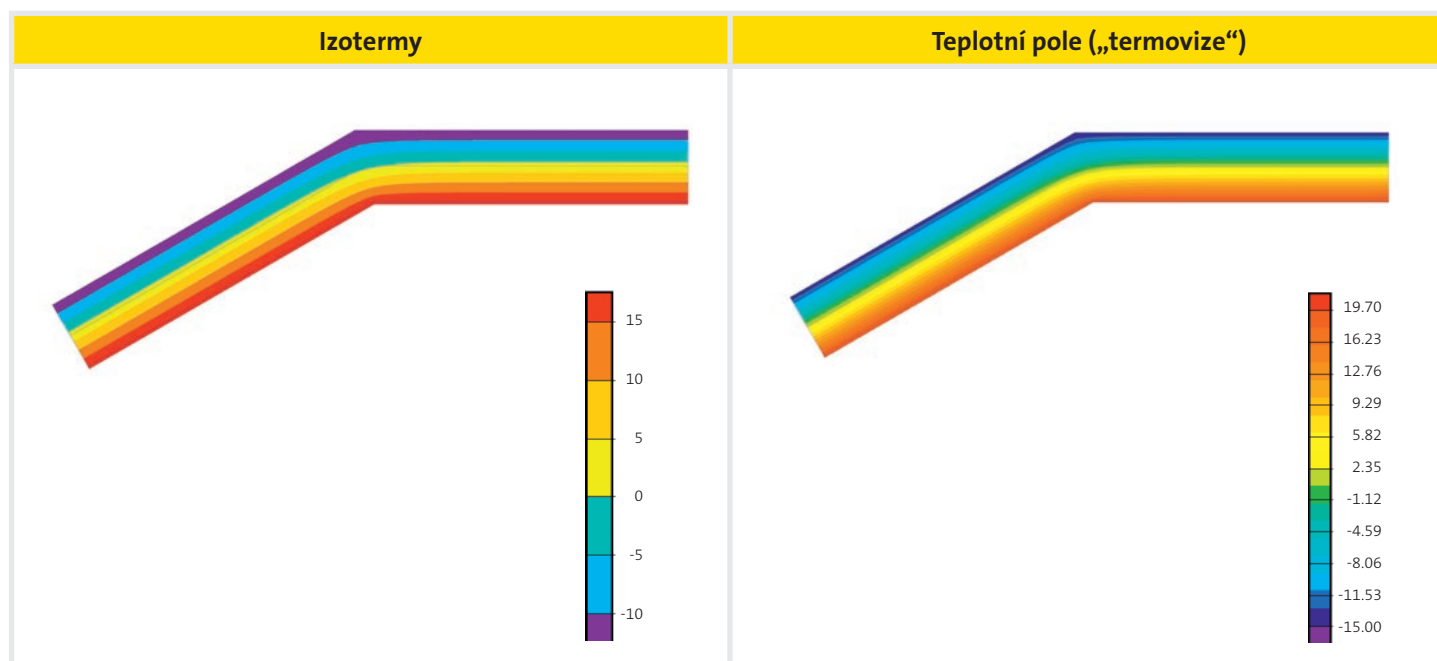
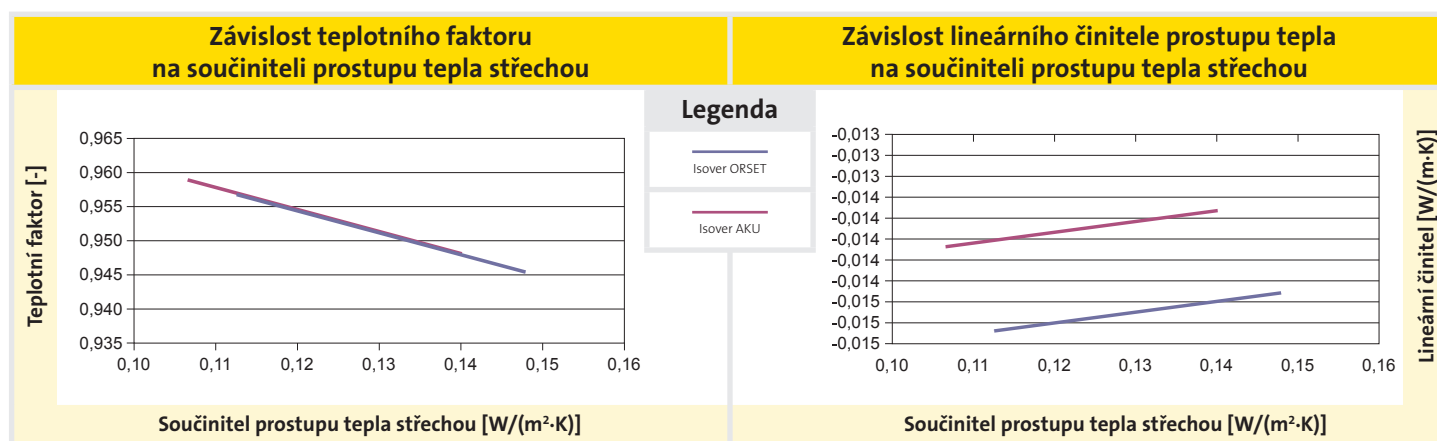
Skladba G - šikmá střecha bez tepelné izolace

	Tloušťka vrstvy [mm]	Součinitel tepelné vodivosti λ [W/(m·K)]	Materiál pro variantu 1 a 2		Materiál pro variantu 3 a 4		Tloušťka vrstvy [mm]			
			Typ materiálu	Součinitel tepelné vodivosti λ [W/(m·K)]	Typ materiálu	Součinitel tepelné vodivosti λ [W/(m·K)]	Varianta			
							1	2	3	4
Sřešní krytina										
Sřešní latě 40/60 mm	40									
Kontralatě 40/60 mm	40									
Folie ECOMODULA										
Krokve	160									

Výsledky výpočtového hodnocení

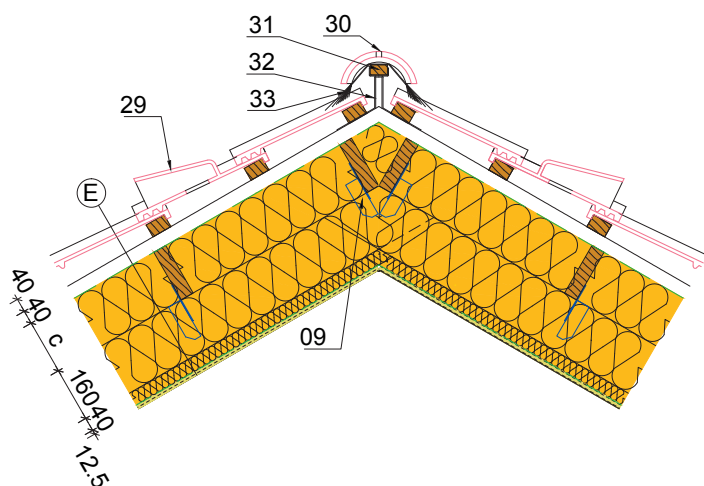
Parametr		Isover 30				
		1	2	3	4	
Minimální teplota v místě zalomení střechy	Teplotní faktor f_{rsi} [-]	0,948	0,959	0,945	0,957	
	Poměrný teplotní rozdíl vnitřního povrchu ζ_{rsi} [-]	0,052	0,041	0,055	0,043	
	Vnitřní minimální povrchová teplota [°C] pro teplotu interiéru 21 °C a exteriérových teplotách:	-13,0	19,2	19,6	19,1	19,5
		-15,0	19,1	19,5	19,0	19,4
-17,0		19,0	19,4	18,9	19,4	
Lineární činitel prostupu tepla z exteriéru ψ_e [W/(m·K)]		-0,014	-0,014	-0,015	-0,015	
Proměnlivá tloušťka tepelného izolantu [m]	střecha šikmá	0,120	0,220	0,120	0,220	
	střecha šikmá	0,120	0,220	0,120	0,220	
Proměnlivý druh tepelného izolantu	střecha šikmá	Isover AKU		Isover ORSET		
	střecha šikmá	Isover AKU		Isover ORSET		
Součinitel prostupu tepla U [W/(m²·K)]	střecha šikmá	0,14	0,11	0,15	0,11	
	střecha šikmá	0,14	0,11	0,15	0,11	

Grafické vyjádření výsledků



C - Systémová konstrukce z dřevěných hranolů

Konstrukční řešení



Legenda

- 09 - Úhelník BV/Ú - 40x40 mm
- 29 - Větrací tvarovka
- 30 - Hřebenáč
- 31 - Hřebenová latě
- 32 - Držák latě
- 33 - Větrací pás

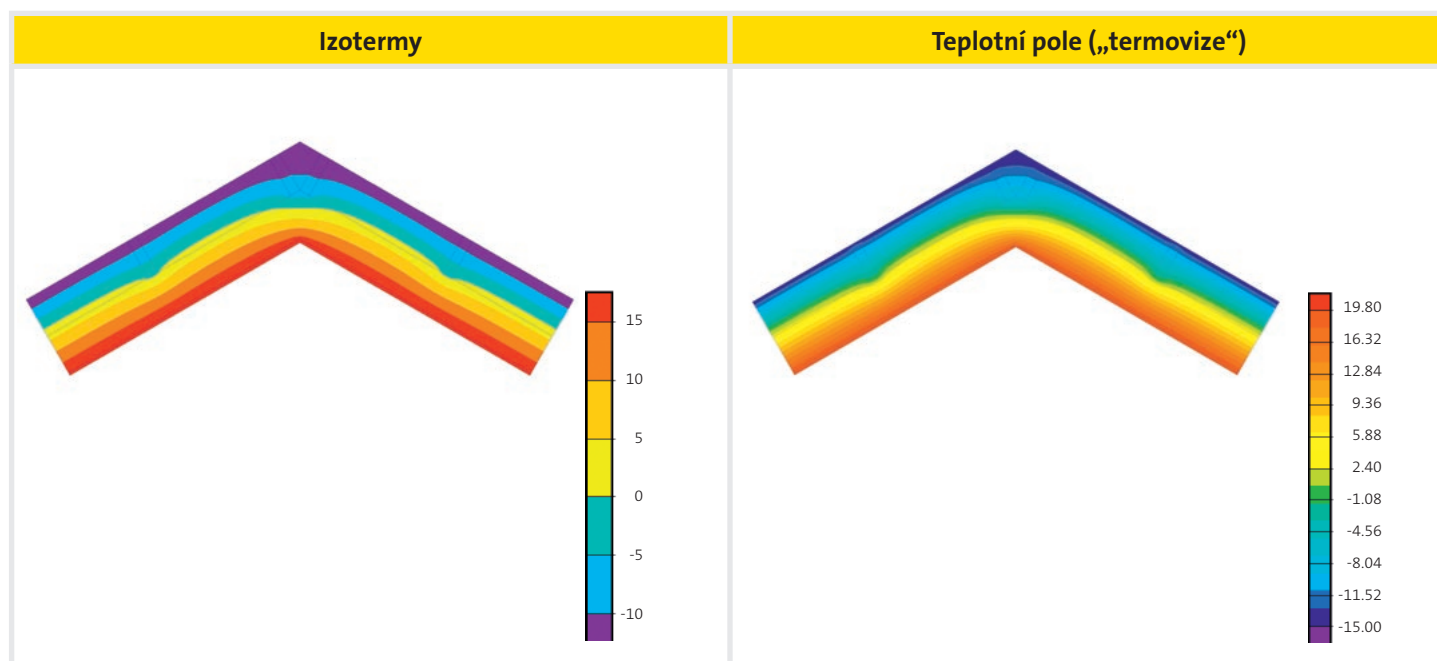
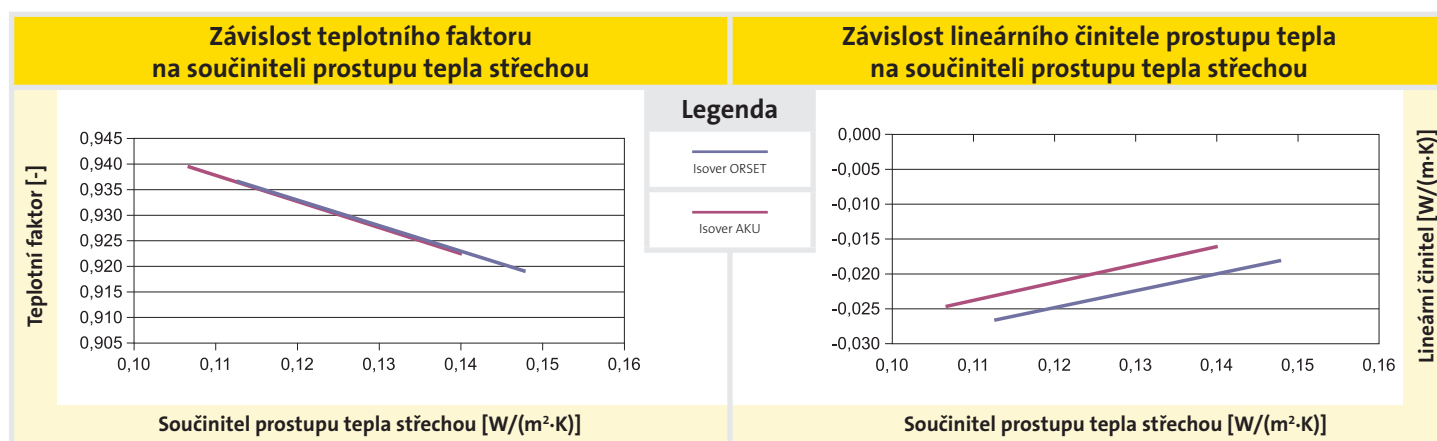
Skladba E - střecha s nadkrokevní tepelnou izolací

	Tloušťka vrstvy [mm]	Součinitel tepelné vodivosti λ [W/(m·K)]	Materiál pro variantu 1 a 2		Materiál pro variantu 3 a 4		Tloušťka vrstvy [mm]			
			Typ materiálu	Součinitel tepelné vodivosti λ [W/(m·K)]	Typ materiálu	Součinitel tepelné vodivosti λ [W/(m·K)]	Varianta			
							1	2	3	4
Střešní krytina										
Střešní latě 40/60 mm	40									
Kontralatě 40/60 mm	40									
Folie ECOMODULA (pojistná)	-									
Tepelná izolace	160		Isover AKU	0,037	Isover ORSET	0,04				
Tepelná izolace mezi krokvemi	160		Isover AKU	0,037	Isover ORSET	0,04				
Tepelná izolace pod krokvemi	c		Isover AKU	0,037	Isover ORSET	0,04	0	100	0	100
Rigistabil	12,5	0,22								

Výsledky výpočtového hodnocení

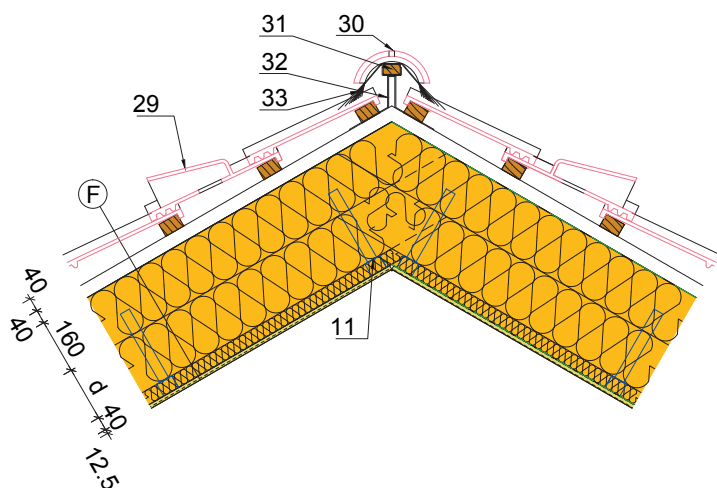
Parametr		Isover 33				
		1	2	3	4	
Minimální teplota ve vrcholu střechy	Teplotní faktor f_{rsi} [-]	0,922	0,940	0,919	0,937	
	Poměrný teplotní rozdíl vnitřního povrchu ζ_{rsi} [-]	0,078	0,060	0,081	0,063	
	Vnitřní minimální povrchová teplota [°C] pro teplotu interiéru 21 °C a exteriérových teplotách:	-13,0	18,4	18,9	18,2	18,8
		-15,0	18,2	18,8	18,1	18,7
-17,0		18,1	18,7	17,9	18,6	
Lineární činitel prostupu tepla z exteriéru ψ_e [W/(m·K)]		-0,016	-0,025	-0,018	-0,027	
Proměnlivá tloušťka tepelného izolantu [m]	střecha šikmá	0,000	0,100	0,000	0,100	
	střecha šikmá	0,000	0,100	0,000	0,100	
Proměnlivý druh tepelného izolantu	střecha šikmá	Isover AKU		Isover ORSET		
	střecha šikmá	Isover AKU		Isover ORSET		
Součinitel prostupu tepla U [W/(m²·K)]	střecha šikmá	0,14	0,11	0,15	0,11	
	střecha šikmá	0,14	0,11	0,15	0,11	

Grafické vyjádření výsledků



C - Nosná konstrukce z dřevěných hranolů

Konstrukční řešení



Legenda

- 11 - Stavěcí třmen + nástavec
- 29 - Větrací tvarovka
- 30 - Hřebenáč
- 31 - Hřebenová lať
- 32 - Držák latě
- 33 - Větrací pás

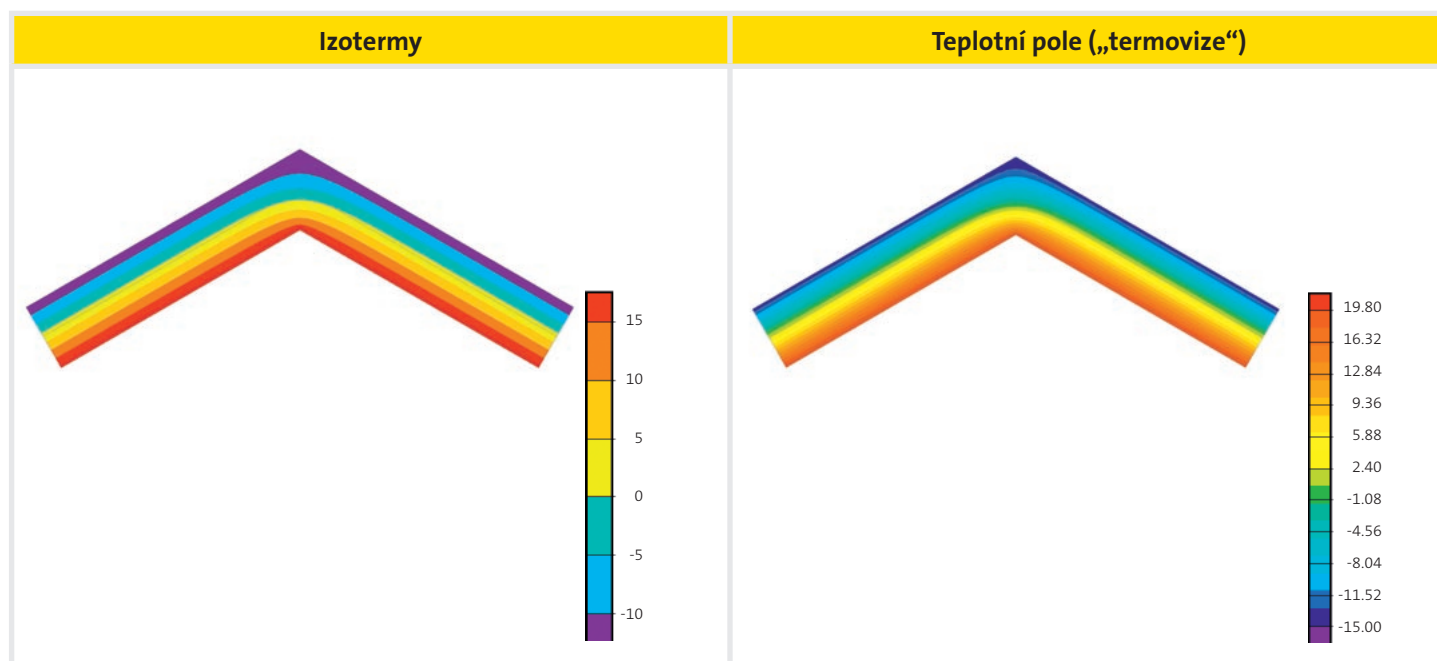
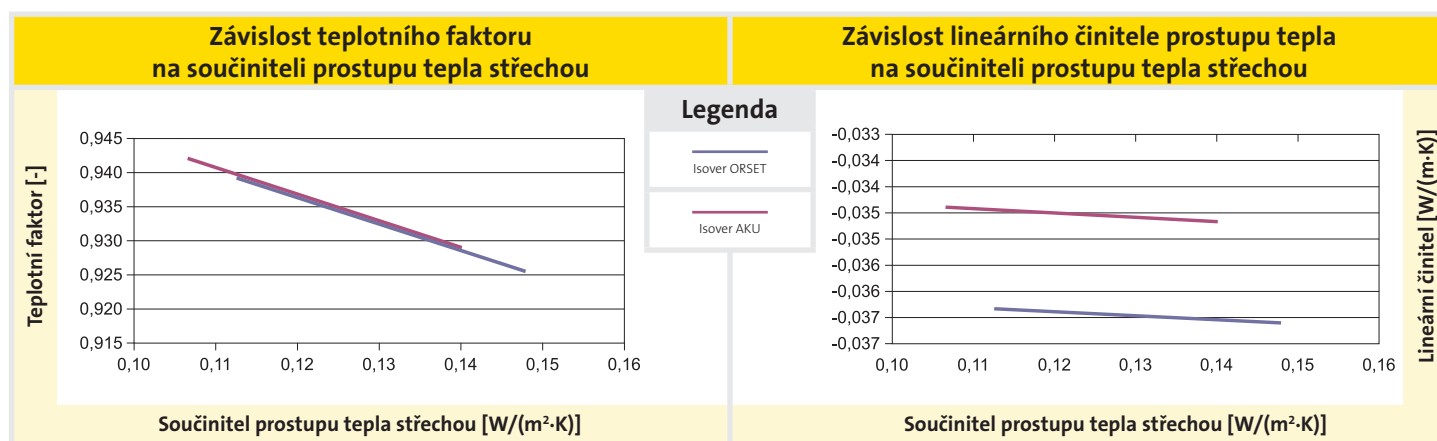
Skladba F - šikmá střecha s tepelnou izolací mezi krokvemi a pod nimi

	Tloušťka vrstvy [mm]	Součinitel tepelné vodivosti λ [W/(m·K)]	Materiál pro variantu 1 a 2		Materiál pro variantu 3 a 4		Tloušťka vrstvy [mm]			
			Typ materiálu	Součinitel tepelné vodivosti λ [W/(m·K)]	Typ materiálu	Součinitel tepelné vodivosti λ [W/(m·K)]	Varianta			
							1	2	3	4
Střešní krytina										
Střešní latě 40/60 mm	40									
Kontralatě 40/60 mm	40									
Folie ECOMODULA										
Mezikrokevní izolace	160		Isover AKU	0,037	Isover ORSET	0,04				
Zavěšený podhled s tepelnou izolací	d		Isover AKU	0,037	Isover ORSET	0,04	120	220	120	220
Tepelná izolace	40		Isover AKU	0,037	Isover ORSET	0,04				
Fólie VARIO KM DUPLEX UV	-									
Rigistabil	12,5	0,22								

Výsledky výpočtového hodnocení

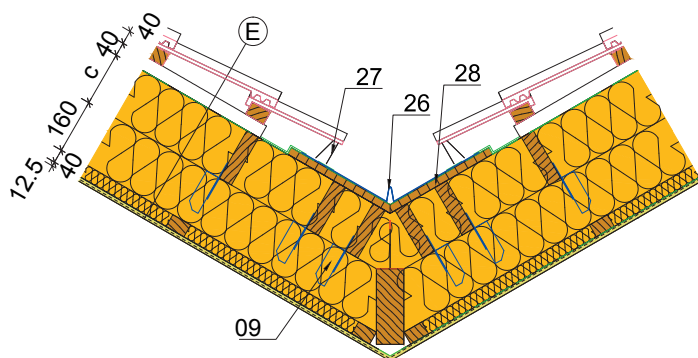
Parametr		Isover 36				
		1	2	3	4	
Minimální teplota ve vrcholu střechy	Teplotní faktor f_{rsi} [-]	0,929	0,942	0,926	0,939	
	Poměrný teplotní rozdíl vnitřního povrchu ζ_{rsi} [-]	0,071	0,058	0,074	0,061	
	Vnitřní minimální povrchová teplota [°C] pro teplotu interiéru 21 °C a exteriérových teplotách:	-13,0	18,6	19,0	18,5	18,9
		-15,0	18,4	18,9	18,3	18,8
-17,0		18,3	18,8	18,2	18,7	
Lineární činitel prostupu tepla z exteriéru ψ_e [W/(m·K)]		-0,035	-0,034	-0,037	-0,036	
Proměnlivá tloušťka tepelného izolantu [m]	střecha šikmá	0,120	0,220	0,120	0,220	
	střecha šikmá	0,120	0,220	0,120	0,220	
Proměnlivý druh tepelného izolantu	střecha šikmá	Isover AKU		Isover ORSET		
	střecha šikmá	Isover AKU		Isover ORSET		
Součinitel prostupu tepla U [W/(m²·K)]	střecha šikmá	0,14	0,11	0,15	0,11	
	střecha šikmá	0,14	0,11	0,15	0,11	

Grafické vyjádření výsledků



C - Systémová konstrukce z dřevěných hranolů

Konstrukční řešení



Legenda

- 09 - Úhelník BV/Ú - 40x40 mm
 26 - Oplechování úžlabí
 27 - Provětrávání v úžlabí s mřížkou proti hmyzu
 28 - Podbití oplechování

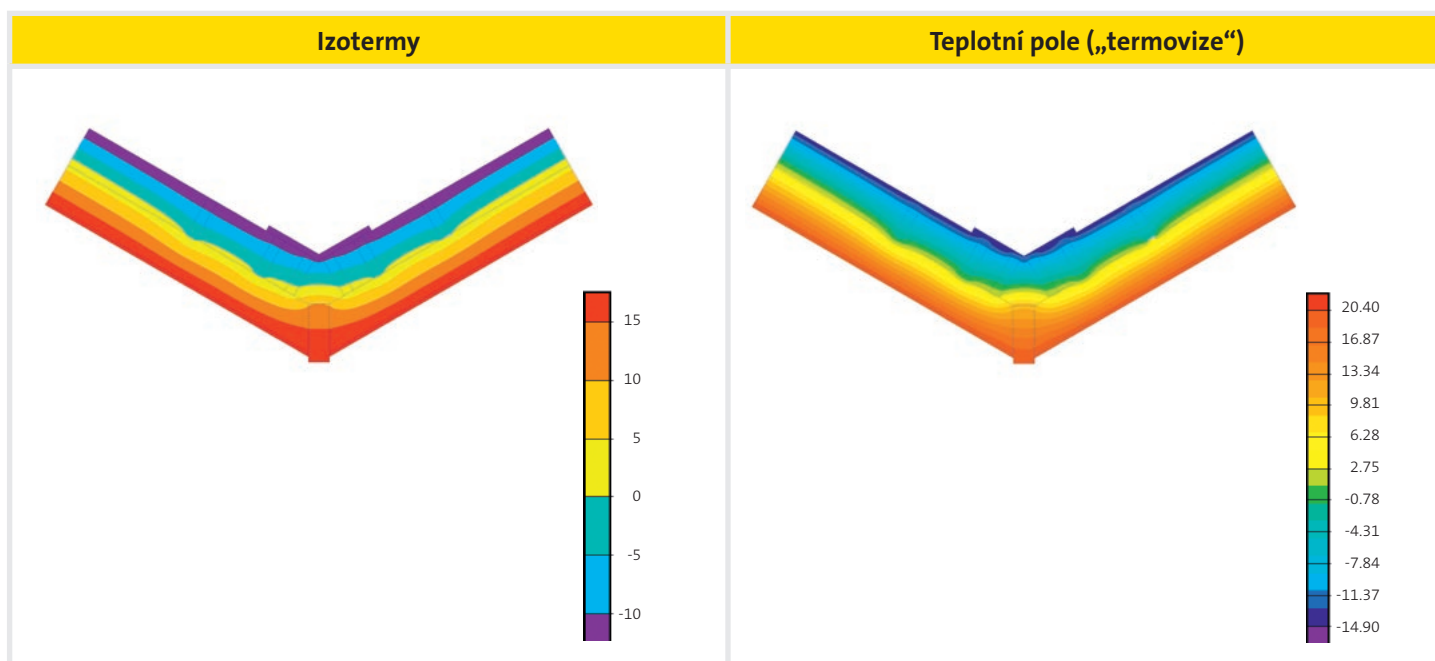
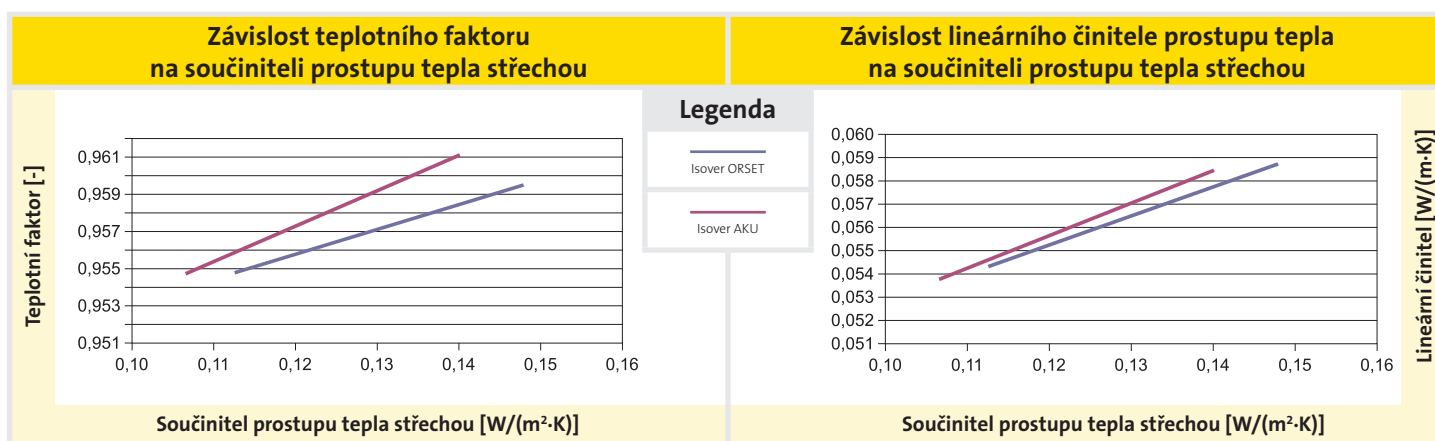
Skladba E - střecha s nadkrokevní tepelnou izolací

	Tloušťka vrstvy [mm]	Součinitel tepelné vodivosti λ [W/(m·K)]	Materiál pro variantu 1 a 2		Materiál pro variantu 3 a 4		Tloušťka vrstvy [mm]			
			Typ materiálu	Součinitel tepelné vodivosti λ [W/(m·K)]	Typ materiálu	Součinitel tepelné vodivosti λ [W/(m·K)]	Varianta			
							1	2	3	4
Střešní krytina										
Střešní latě 40/60 mm	40									
Kontralatě 40/60 mm	40									
Folie ECOMODULA (pojistná)	-									
Tepelná izolace	160		Isover AKU	0,037	Isover ORSET	0,04				
Tepelná izolace mezi krokvemi	160		Isover AKU	0,037	Isover ORSET	0,04				
Tepelná izolace pod krokvemi	c		Isover AKU	0,037	Isover ORSET	0,04	0	100	0	100
Rigistabil	12,5	0,22								

Výsledky výpočtového hodnocení

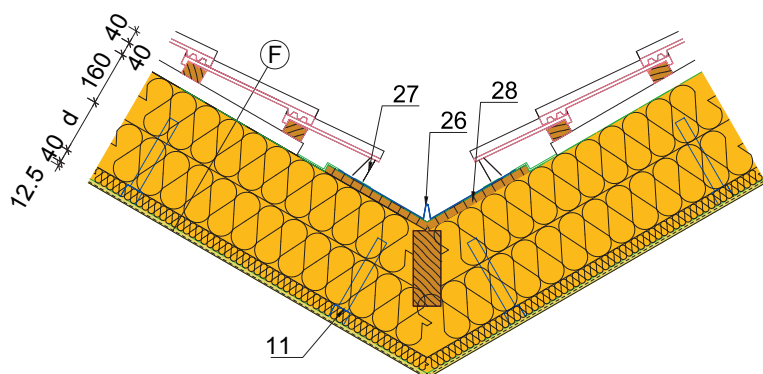
Parametr	Isover 39			
	1	2	3	4
Minimální teplota je v místě jednorozměrného vedení tepla	Teplotní faktor f_{rsi} [-]			
	Poměrný teplotní rozdíl vnitřního povrchu ζ_{rsi} [-]			
	Vnitřní minimální povrchová teplota [°C] pro teplotu interiéru 21 °C a exteriérových teplotách:			
	-13,0	19,7	19,5	19,6
	-15,0	19,6	19,4	19,5
	-17,0	19,5	19,3	19,3
Lineární činitel prostupu tepla z exteriéru ψ_e [W/(m·K)]				
Proměnlivá tloušťka tepelného izolantu [m]	střecha šikmá			
	0,000	0,100	0,000	0,100
Proměnlivý druh tepelného izolantu	střecha šikmá			
	Isover AKU		Isover ORSET	
Součinitel prostupu tepla U [W/(m²·K)]	střecha šikmá			
	0,14	0,11	0,15	0,11
	střecha šikmá		střecha šikmá	
	0,14	0,11	0,15	0,11

Grafické vyjádření výsledků



C - Nosná konstrukce z dřevěných hranolů

Konstrukční řešení



Legenda

- 11 - Stavěcí třmen + nástavec
- 26 - Oplechování úžlabí
- 27 - Provětrávání v úžlabí s mřížkou proti hmyzu
- 28 - Podbití oplechování

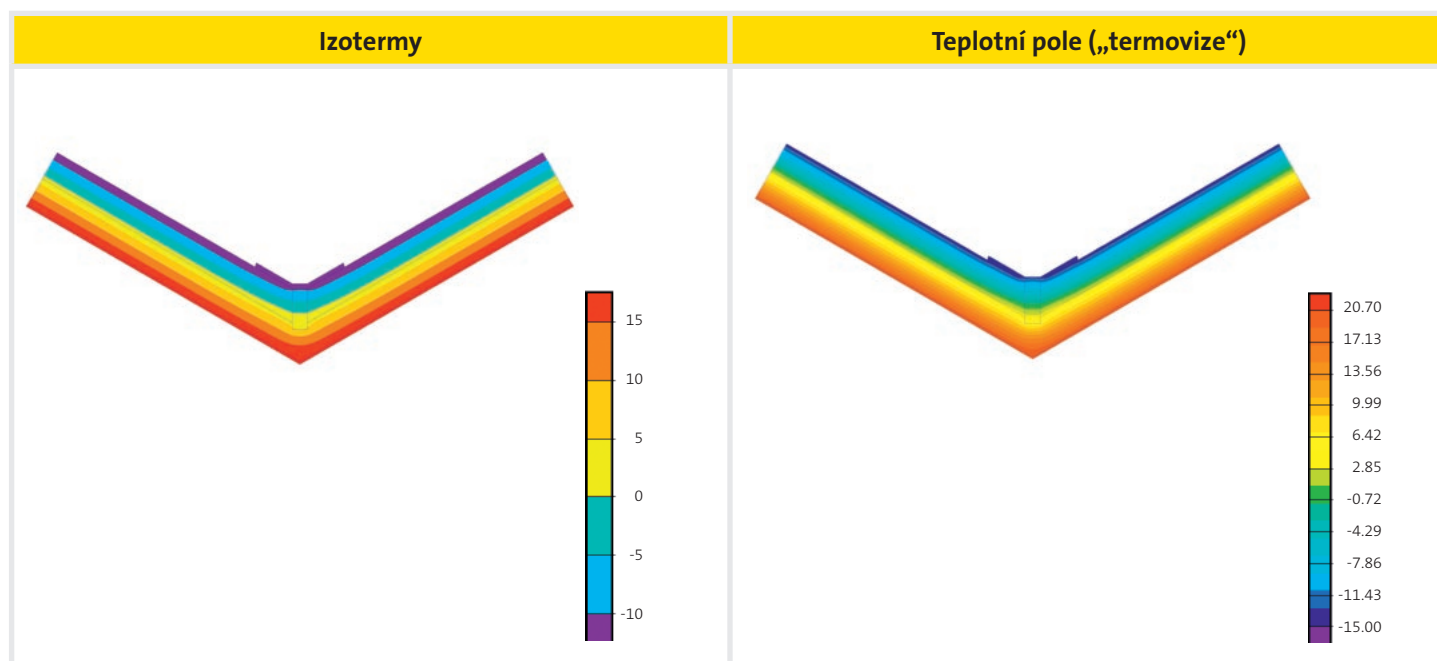
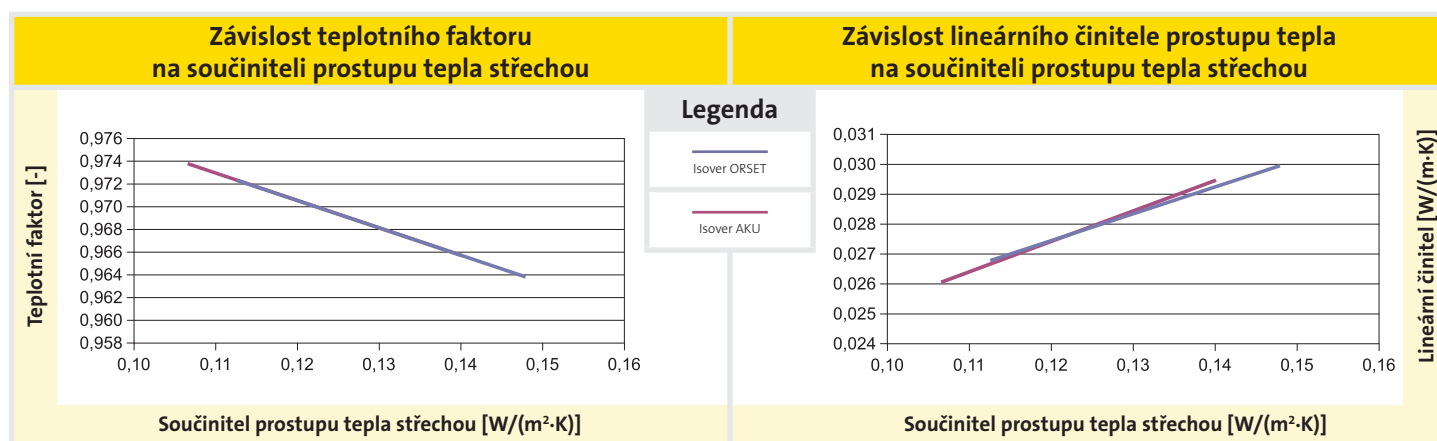
Skladba F - šikmá střecha s tepelnou izolací mezi krokvemi a pod nimi

	Tloušťka vrstvy [mm]	Součinitel tepelné vodivosti λ [W/(m·K)]	Materiál pro variantu 1 a 2		Materiál pro variantu 3 a 4		Tloušťka vrstvy [mm]			
			Typ materiálu	Součinitel tepelné vodivosti λ [W/(m·K)]	Typ materiálu	Součinitel tepelné vodivosti λ [W/(m·K)]	Varianta			
							1	2	3	4
Střešní krytina										
Střešní latě 40/60 mm	40									
Kontralatě 40/60 mm	40									
Folie ECOMODULA										
Mezikrokevní izolace	160		Isover AKU	0,037	Isover ORSET	0,04				
Zavěšený podhled s tepelnou izolací	d		Isover AKU	0,037	Isover ORSET	0,04	120	220	120	220
Tepelná izolace	40		Isover AKU	0,037	Isover ORSET	0,04				
Fólie VARIO KM DUPLEX UV	-									
Rigistabil	12,5	0,22								

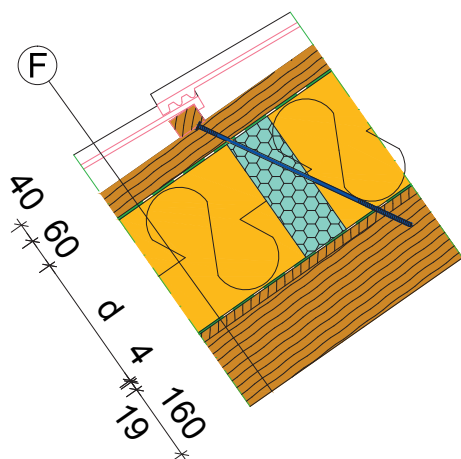
Výsledky výpočtového hodnocení

Parametr	Isover 42			
	1	2	3	4
Minimální teplota je v místě jednorozměrného vedení tepla	Teplotní faktor f_{rsi} [-]			
	Poměrný teplotní rozdíl vnitřního povrchu ζ_{rsi} [-]			
	Vnitřní minimální povrchová teplota [°C] pro teplotu interiéru 21 °C a exteriérových teplotách:			
	-13,0	19,8	20,1	19,8
	-15,0	19,8	20,1	19,7
	-17,0	19,7	20,0	19,6
Lineární činitel prostupu tepla z exteriéru ψ_e [W/(m·K)]				
Proměnlivá tloušťka tepelného izolantu [m]	střecha šikmá			
	0,120	0,220	0,120	0,220
Proměnlivý druh tepelného izolantu	střecha šikmá		Isover AKU	
	střecha šikmá		Isover ORSET	
Součinitel prostupu tepla U [W/(m ² ·K)]	střecha šikmá		Isover AKU	
	střecha šikmá		Isover ORSET	
	0,14	0,11	0,15	0,11
	0,14	0,11	0,15	0,11

Grafické vyjádření výsledků



Konstrukční řešení



Bodový tepelný most byl počítán v dvourozměrném teplotním poli, ovšem nikoliv v souřadnicích $x; z$, ale v souřadném systému $x; z$ – tedy jde o výšek tvořený rotací okolo kotvícího vrutu.

V obrázcích vizualizujících průběh teplot v konstrukci je osa, tedy střed vrutu na jedné straně barevného obrázku. Zde je také patrná krokev, do které je vrut kotven a lať, která je nad tepelnou izolací.

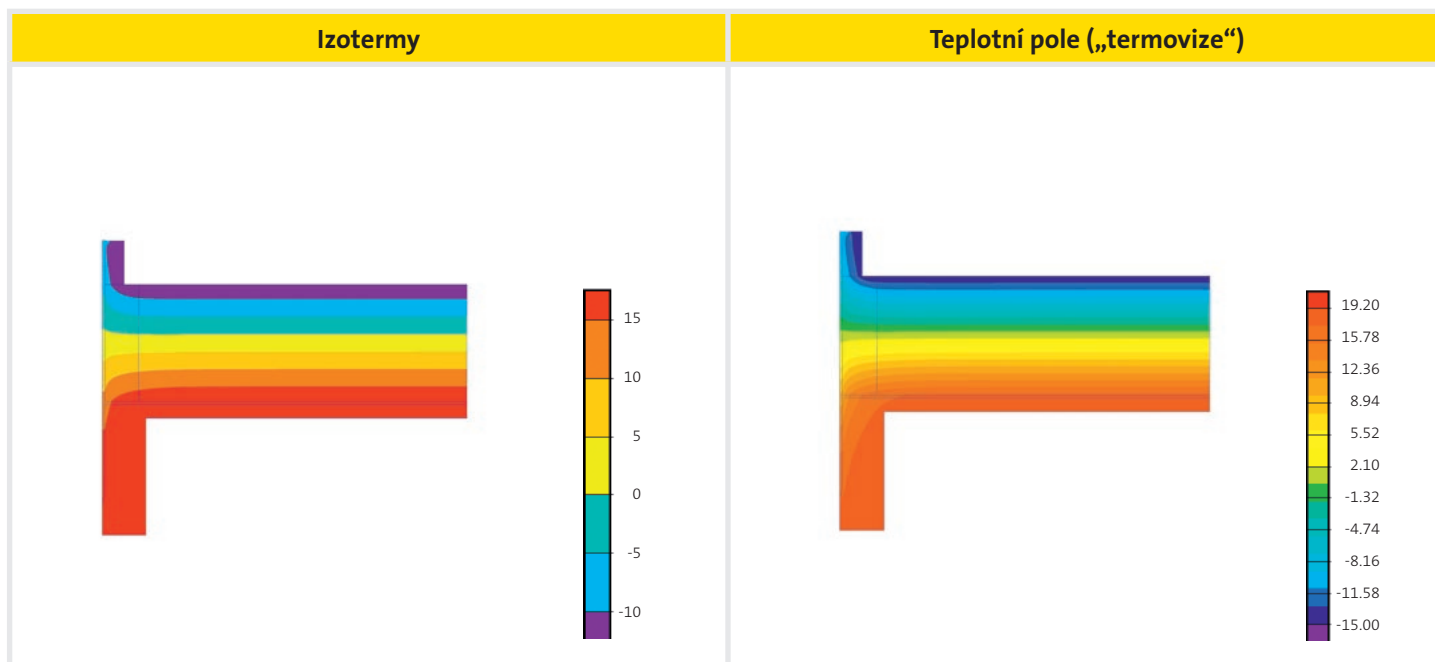
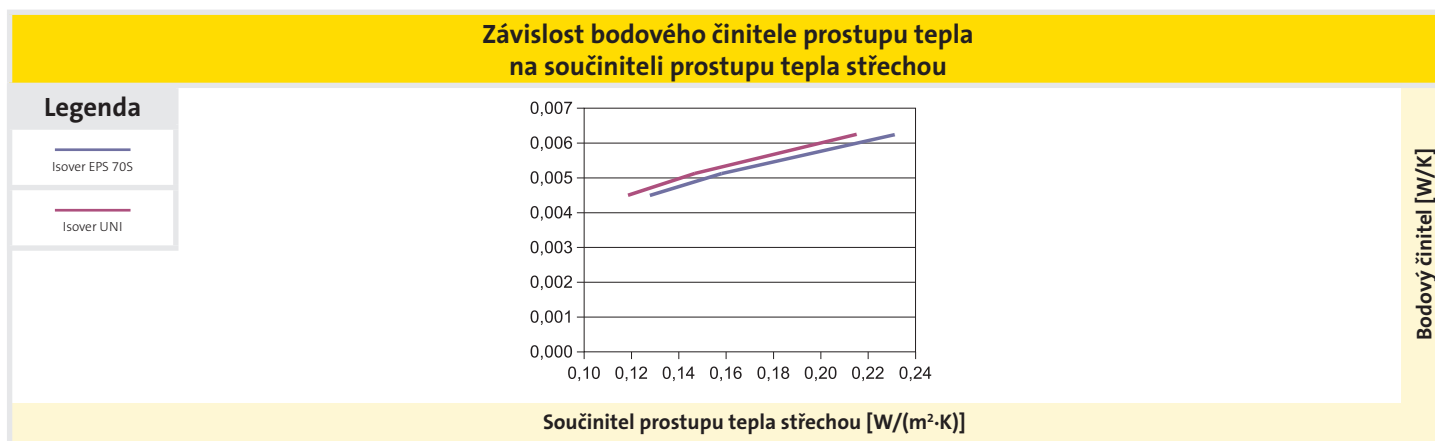
Skladba F - střecha s nadkrokevní tepelnou izolací

	Tloušťka vrstvy [mm]	Součinitel tepelné vodivosti λ [W/(m·K)]	Materiál pro variantu 1 až 3		Materiál pro variantu 4 až 6		Tloušťka vrstvy [mm]								
			Typ materiálu	Součinitel tepelné vodivosti λ [W/(m·K)]	Typ materiálu	Součinitel tepelné vodivosti λ [W/(m·K)]	Varianta								
							1	2	3	4	5	6			
Skládaná střešní krytina	-														
Laťování	40														
Provětrávaná mezera mezi kontralatěmi	100														
Pojistná hydroizolace	-														
Nadkrokevní tepelná izolace	d		Isover UNI	0,037	Isover EPS 70S	0,04	160	240	300	160	240	300			
Parozábrana - těžký asfaltový pás	4	0,21													
Prkna na pero a drážku	19	0,18													
Krokve 100x160 mm	200														

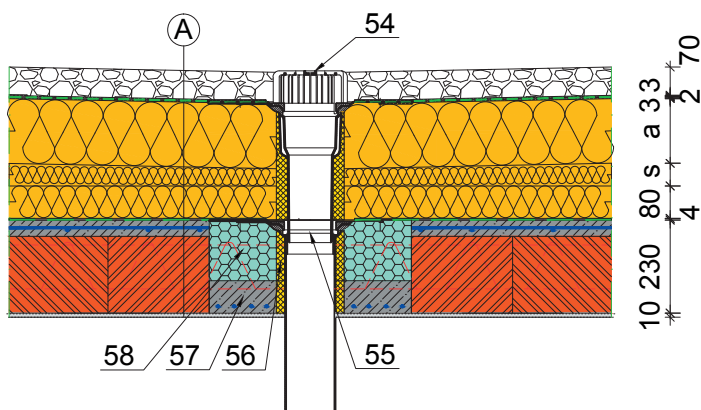
Výsledky výpočtového hodnocení

Parametr		Isover 43					
		1	2	3	4	5	6
Bodový čítelel prostupu tepla χ [W/K]		0,006	0,005	0,004	0,006	0,005	0,004
Proměnlivá tloušťka tepelného izolantu [m]	střecha s nadkroevní TI	0,160	0,240	0,300	0,160	0,240	0,300
	střecha s nadkroevní TI	0,160	0,240	0,300	0,160	0,240	0,300
Proměnlivý druh tepelného izolantu	střecha s nadkroevní TI	Isover UNI			Isover EPS 70S		
	střecha s nadkroevní TI	Isover UNI			Isover EPS 70S		
Součinitelel prostupu tepla U [W/(m ² ·K)]	střecha s nadkroevní TI	0,22	0,15	0,12	0,23	0,16	0,13
	střecha s nadkroevní TI	0,22	0,15	0,12	0,23	0,16	0,13

Grafické vyjádření výsledků



Konstrukční řešení



Legenda

- 54 - Střešní vpusť
- 55 - Nástavec vpusť
- 56 - Montážní PU pěna
- 57 - Dobetovávka dvou polí bez vložek s výztuží tl. 80 mm
- 58 - EPS Perimetr kotvený proti vyplavání

Bodový tepelný most byl počítán v dvourozměrném teplotním poli, ovšem nikoliv v souřadnicích x; z, ale v souřadném systému x;z – tedy jde o výsek tvořený rotací okolo kotvícího vrutu.

V obrázcích vizualizujících průběh teplot v konstrukci je osa, tedy střed vpusť na jedné straně barevného obrázku. Vzduchová dutina uvnitř vpusť byla uvažovaná jako uzavřená, což sice plně neodpovídá skutečnosti, ale vzhledem k tomu, že v zimním období proudí teplý vzduch nahoru, je toto zjednodušení přijatelné.

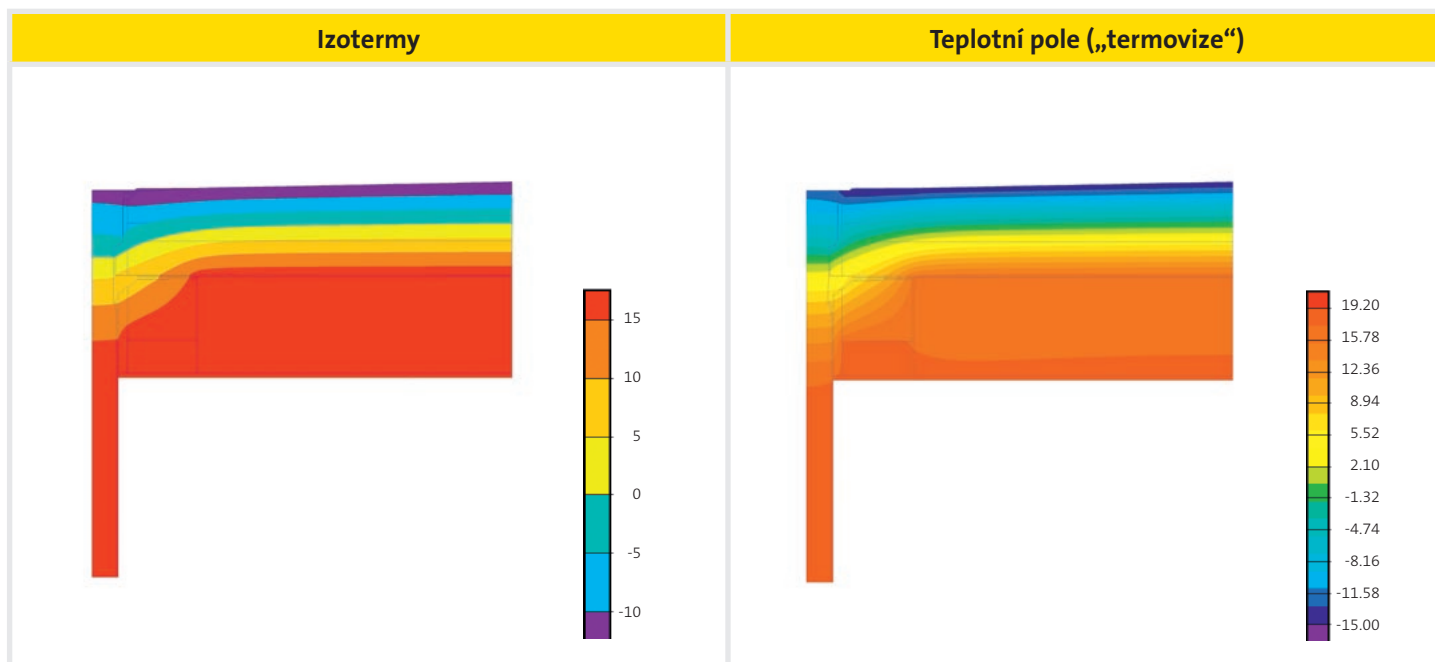
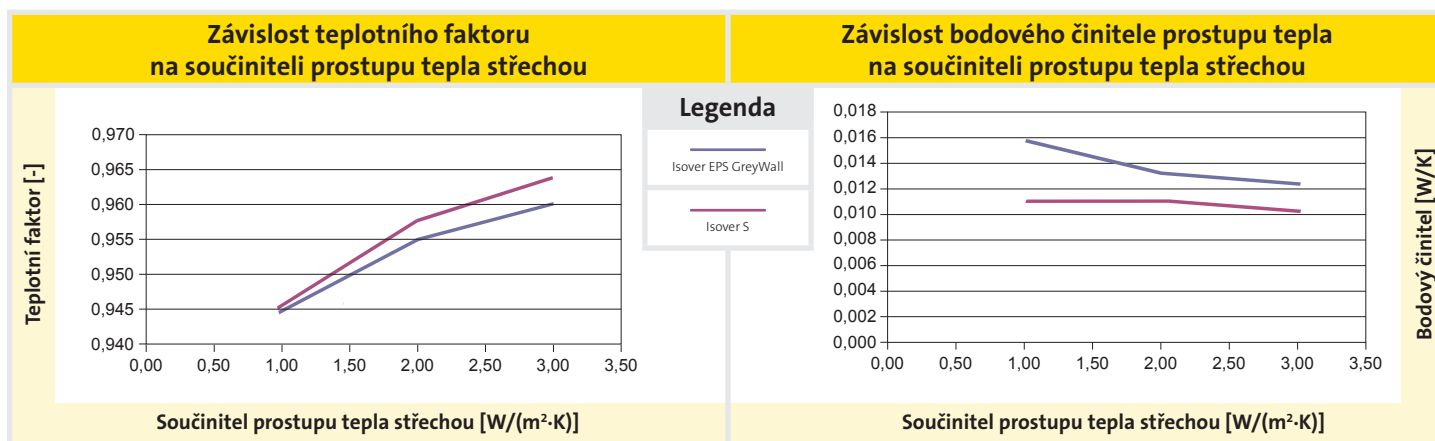
Skladba A - plochá střecha

	Tloušťka vrstvy [mm]	Součinitel tepelné vodivosti λ [W/(m·K)]	Materiál pro variantu 1 až 3		Materiál pro variantu 4 až 6		Tloušťka vrstvy [mm]								
			Typ materiálu	Součinitel tepelné vodivosti λ [W/(m·K)]	Typ materiálu	Součinitel tepelné vodivosti λ [W/(m·K)]	Varianta								
							1	2	3	4	5	6			
Kačírek	70	-													
Separáčnı textilie 500 g/m ²	3														
Hydroizolační fólie	2														
Separáčnı textilie 300 g/m ²	3														
Tepelná izolace - vrchnı vrstva	a		Isover S	0,041	Isover EPS GreyWall	0,033	80	160	220	60	120	160			
Spádovı klın z tepelnı izolace	40 (a více)		Isover SD	0,041	Isover EPS GreyWall	0,033									
Tepelná izolace - spodnı vrstva	80		Isover T	0,041	Isover EPS GreyWall	0,033									
Parotěsná zábrana - těžký asfaltovı pás	4	0,21													
Penetrační nátěr	-	-													
Keramickı strop	230	1,3													
Omıtka	10	0,34													

Výsledky výpočtového hodnocení

Parametr	Isover 44						
	1	2	3	4	5	6	
Minimální teplota v místě styku střechy a vpusti	Teplotní faktor f_{RSI} [-]						
	Poměrný teplotní rozdíl vnitřního povrchu ξ_{RSI} [-]						
	Vnitřní minimální povrchová teplota [°C] pro teplotu interiéru 21°C a exteriérových teplotách:						
	-13,0	19,1	19,6	19,8	19,1	19,5	19,7
	-15,0	19,0	19,5	19,7	19,0	19,4	19,6
	-17,0	18,9	19,4	19,6	18,9	19,3	19,5
Bodový číselník prostupu tepla χ [W/K]							
Proměnlivá tloušťka tepelného izolantu [m]	střecha plochá						
Proměnlivý druh tepelného izolantu	střecha plochá			Isover S			
Součinitel prostupu tepla U [W/(m ² ·K)]	střecha plochá						
	0,19	0,14	0,12	0,17	0,13	0,11	

Grafické vyjádření výsledků



6. Literatura

- Katalog tepelných vazeb I – vnější stěny. ISOVER, Praha (dostupné na: <http://www.isover.cz/data/files/katalog-tepel-vazeb-910.pdf>)
- Zákon č. 183/2006 Sb. Stavební zákon, ve znění pozdějších předpisů
- Zákon č. 406/2000 Sb., o hospodaření s energií, ve znění pozdějších předpisů
- Vyhláška MMR č. 268/2009 Sb., o obecných technických požadavcích na výstavbu, ve znění pozdějších předpisů
- Vyhláška MPO č. 78/2013 Sb., kterou se stanoví podrobnosti účinnosti užití energie při spotřebě tepla v budovách, ve znění pozdějších předpisů
- ČSN 73 0540 Tepelná ochrana budov – Část 1 až 4
- ČSN EN ISO 10077-1 (73 0567) Tepelné chování oken, dveří a okenic – Výpočet součinitele prostupu tepla – Část 1: Zjednodušená metoda
- ČSN EN ISO 10211-1 (73 0551) Tepelné mosty ve stavebních konstrukcích – Tepelné toky a povrchová teplota – Část 1: Základní výpočtové metody
- ČSN EN ISO 10211-2 (73 0551) Tepelné mosty ve stavebních konstrukcích – Výpočet tepelných toků a povrchových teplot – Část 2: Lineární tepelné mosty
- ČSN EN ISO 12567-1
- ČSN EN ISO 13370 (73 0559) Tepelné chování budov – Přenos tepla zeminou – Výpočtové metody
- ČSN EN ISO 13788 (73 0544) Tepelné vlhkostní chování stavebních konstrukcí a stavebních prvků
– Vnitřní povrchová teplota pro vyloučení povrchové vlhkosti a kondenzace uvnitř konstrukce – Výpočtové metody
- ČSN EN ISO 13789 (73 0565) Tepelné chování budov – Měrná ztráta prostupem tepla – Výpočtová metoda
- ČSN EN ISO 14683 (73 0561) Tepelné mosty ve stavebních konstrukcích – Lineární činitel prostupu tepla – Zjednodušené postupy a orientační hodnoty
- ČSN EN ISO 6946 (73 0558) Stavební prvky a stavební konstrukce – Tepelný odpor a součinitel prostupu tepla – Výpočtová metoda
- ČSN EN 832 (73 0564) Tepelné chování budov – Výpočet potřeby energie na vytápění – Obytné budovy
- výpočtový program QuickField, <http://www.quickfield.cz>
- výpočtový program AREA
- Halahyja, M., Beňko, B., Bloudek, K., Puškáš, J., Tomašovič, P.: Stavební tepelná technika, akustika a osvetlenie. Alfa, Bratislava a SNTL Praha 1985
- Halahyja, M., Chmúrny, I., Sternová, Z.: Stavební tepelná technika. Tepelná ochrana budov. JAGA, Bratislava 1998
- Mrlík, F.: Vlhkostné problémy stavebních materiálů a konstrukcií. Alfa, Bratislava 1985
- Řehánek, J. - Janouš A. - Kučera, P. - Šafránek, J.: Tepelně technické a energetické vlastnosti budov. Grada Publishing, Praha 2002
- Šála, J.: Teplotní faktor vnitřního povrchu f_{rsi} pro ČSN 73 0540-2. in Tepelná ochrana budov 4/2006
- Šubrt, R.: Tepelné izolace domů a bytů. Grada Publishing, Praha 1998
- Šubrt, R.: Tepelné izolace. BEN, Praha 2005
- Šubrt, R., Volf, M.: Stavební detaily-tepelné mosty. Grada Publishing, Praha 2002
- Šubrt, R., Zvánovcová, P., Škopek, M.: KATALOG TEPELNÝCH MOSTŮ 1 – Běžné detaily. Energy Consulting Service s.r.o., České Budějovice 2008

Katalog tepelných vazeb II

■ Zpracoval:

Ing. Roman Šubrt, Ing. Pavlína Charvátová

■ Podklady:

Divize Isover, Saint-Gobain Construction Products CZ a.s.

KM Beta a.s.

Wienerberger cihlářský průmysl, a.s.

ECOMODULA s.r.o.

SLAVONA, s.r.o.

© Roman Šubrt, 2015

© Isover, 2015

Informace uvedené v této publikaci jsou založeny na současných znalostech a zkušenostech. Při zpracovávání jsme vycházeli z nám známých parametrů materiálů a nám známých způsobů řešení. Tyto informace nemohou být předmětem právního sporu. Při jakémkoli užití musí být zohledněny podmínky konkrétní aplikace, zvláště podmínky týkající se fyzických, technických a právních aspektů konstrukce.

Všechna práva vyhrazena.

PŘEJDĚTE NA PROFESIONÁLNÍ CERTIFIKOVANÝ PANELOVÝ SYSTÉM



URČENÝ PRO

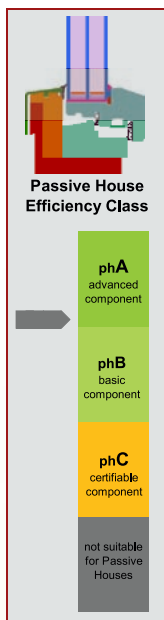
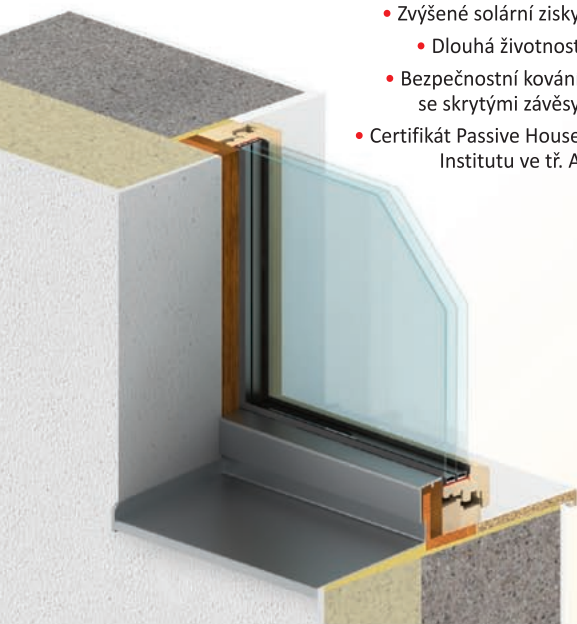
- architekty / projektanty
- developery
- realizační firmy

NAŠE ŘEŠENÍ PRO VAŠE STAVBY

PROGRESSION

nová dimenze v konstrukci oken

- Moderní minimalistický vzhled zvenku
- Dřevěné okno zevnitř
- Zvýšené solární zisky
 - Dlouhá životnost
- Bezpečnostní kování se skrytými závěsy
- Certifikát Passive House Institutu ve tř. A



TRADIČNÍ VÝROBCE
DŘEVĚNÝCH OKEN A DVEŘÍ



- Dřevěná okna SOLID COMFORT
- Dřevohliníková okna HA110
- Okna PROGRESSION
- Balkonové a posuvné dveře
- Vchodové dveře



SC92



SC92-C



HA110



www.slavona.cz



ISOVER pro architekty a projektanty

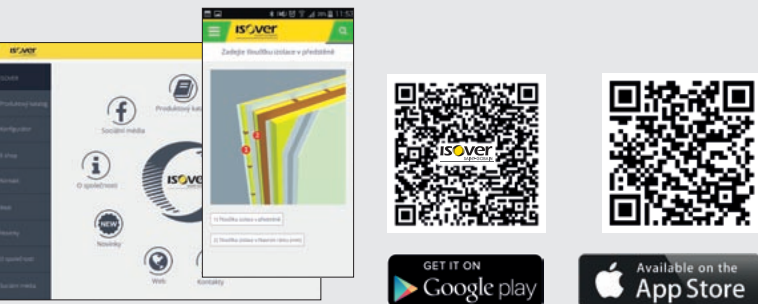
NOVINKY

Isover SmartAPP

Aplikace pro mobilní zařízení – chytré telefony, tablety

Rychlý kalkulátor tloušťky zateplení stávajících i nových obvodových konstrukcí budov s přehledným grafickým vyjádřením energetického standardu konstrukce při různých úrovních zateplení.

Obsahuje i technické specifikace izolačních materiálů Isover, ceníky, kontakty, odkazy, ..



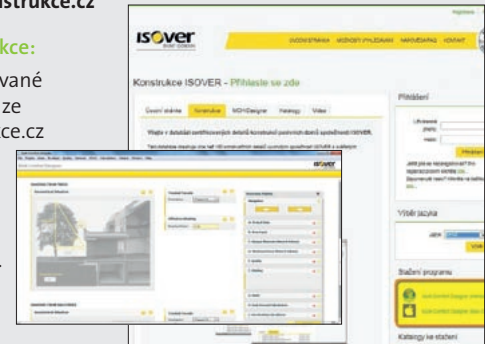
MCH Designer 4.0

SW pro rychlou energetickou optimalizaci návrhu budov

Multi-Comfort House Designer umožňuje rychle a přehledně vypočítat nejdůležitější energetické parametry budovy v závislosti na zvolených konstrukcích a orientaci ke světovým stranám. Program tak napomáhá optimalizaci návrhu budovy vedoucí k energeticky úsporným stavbám. Nejnovější verzi 4.0 si již můžete zdarma stáhnout z www.iso-ver-konstrukce.cz

Verze 4.0. má tyto nové funkce:

- ✓ Využívá on-line certifikované detaily z webové databáze na www.iso-ver-konstrukce.cz
- ✓ Je zde výrazně vyšší nabídka prvků oken a dveří.
- ✓ Využívá v rámci výpočtu i vlivy zastínění.
- ✓ Je graficky přehlednější.



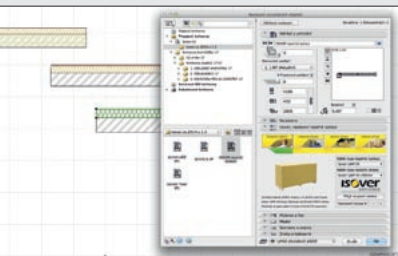
BIM

knihovny výrobků Isover

Isover v loňském roce dokončil realizaci digitálních BIM knihoven svých produktů. Jedná se o informační modely tepelných izolací Isover, které byly zpracovány pro BIM softwary Graphisoft Archicad a Autodesk Revit.

Více informací a možnost online stažení naleznete na:

- ✓ Archicad - <http://www.bimsoft.cz/cs/iso-ver-archicad#navigation>
- ✓ Revit - <http://www.bimsoft.cz/cs/iso-ver-revit#navigation>



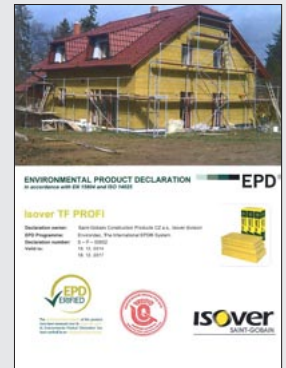
Kromě jednotlivých BIM objektů (výrobků) archivy obsahují i přednastavené skladby stavebních konstrukcí s aplikovanými produkty Isover.

EPD

Environmental Product Declaration

Dokument představující vliv výrobku na životní prostředí na základě LCA, je to klíčový nástroj předávající environmentální informace o výrobcích EPD, jako nástroj udržitelnosti slouží tedy k zodpovězení otázek týkající se životního prostředí a poskytne objektivní porovnání výrobků.

Tento ucelený protokol ekologických souvislostí jednotlivých výrobků je také důležitým podkladem pro certifikaci budov.



www.iso-ver.cz

www.iso-ver-eshop.cz

■ Pomocný software pro optimalizaci akustiky budov

www.iso-ver-akustika.cz

■ Návodů a opatření pro zajištění vzduchotěsnosti budov

www.iso-ver-vzduchotesnost.cz

■ Vybrané konstrukční detaily pro úsporné budovy

www.iso-ver-konstrukce.cz

Mimo výše uvedených aktivit pro Vás organizujeme a zastřešujeme další činnosti: ■ každoroční mezinárodní studentská projekční soutěž ■ mezinárodní soutěž již realizovaných staveb (EEA) ■ vydávání katalogu projektů Energeticky úsporných budov ■ odborné poradenství a konzultace ■ odborné semináře a konference ■ praktická školení aplikace tepelných izolací ■ a mnohé další...

Kontaktujte nás pro více informací ohledně termínů seminářů, školení, soutěží...

Divize Isover

Saint-Gobain Construction Products CZ a.s.

E-mail: info@iso-ver.cz • technickedotazy@iso-ver.cz

Tel.: 734 123 123

www.iso-ver.cz

ISOVER
SAINT-GOBAIN